

# Manual de Usuario para LPT-FCLEAVA05 herramienta de precisión de corte manual de fibra óptica

LPTFCLEAVA05\_UM\_SPB01W



## Manual de Usuario para LPT-FCLEAVA05 herramienta de precisión de corte manual de fibra óptica

### **A** Instrucciones de seguridad:

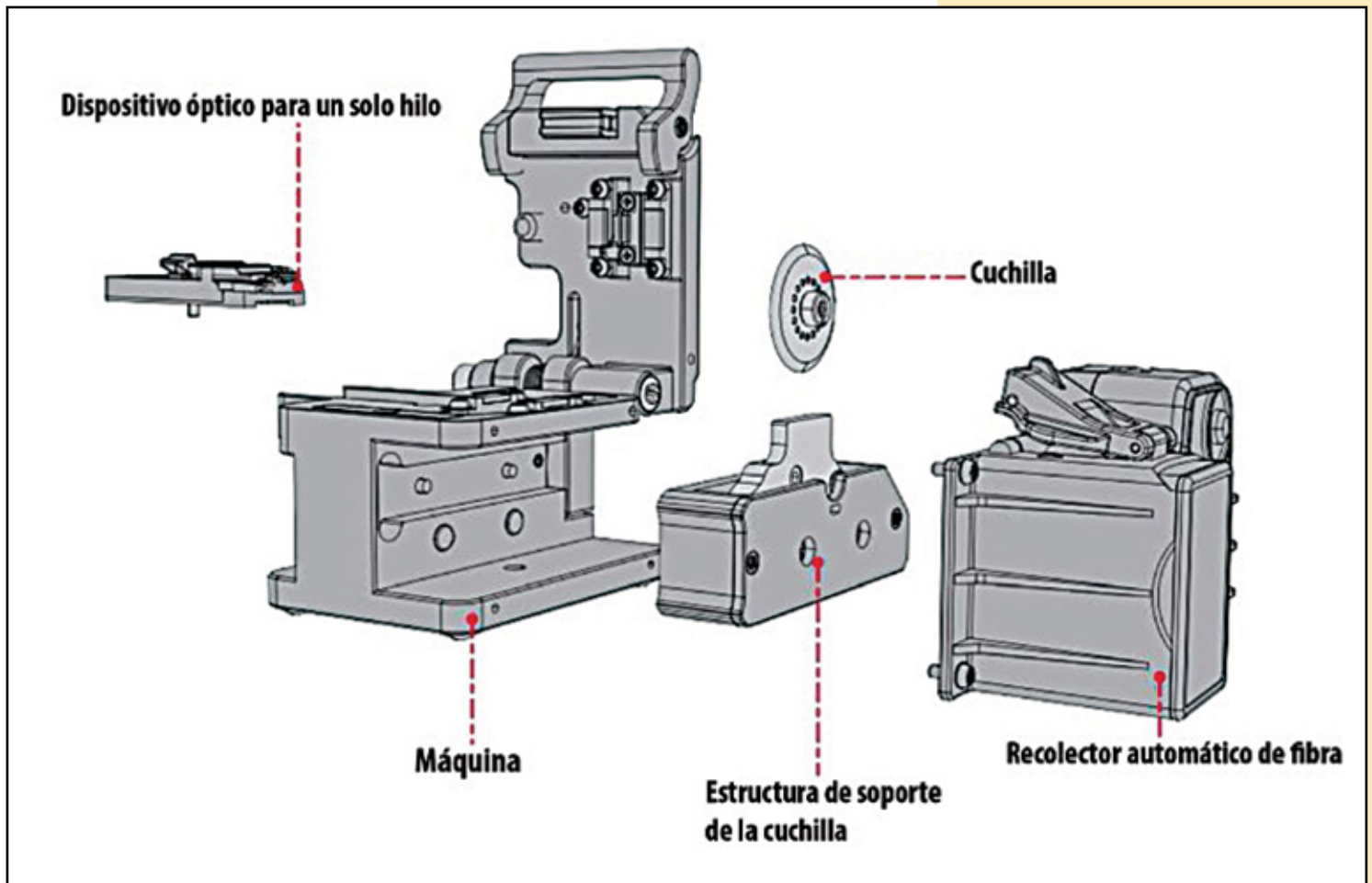
- No toque la cuchilla con la mano, con el fin de no dañar la cuchilla o a su persona.
- La fibra y los fragmentos de fibra son afilados, elimínelos lo mejor posible.
- Por favor coloque correctamente los fragmentos de fibra, se recomienda un recolector especial.
- Si hay alguna anomalía deje de utilizar la herramienta y póngase en contacto con LanPro Networks. No lo desarme ni lo vuelva a armar sin las instrucciones adecuadas.



Descripción del producto	
Diámetro aplicable de la fibra	125um
Número aplicable de hilos de fibra	Hilo de fibra simple (0.25mm & 0.9mm). 12 hilos de fibra tipo cinta
Longitud de corte de la fibra	10mm
Tamaño	100 (ancho) x 80 (profundidad) x 62 (alto) mm
Peso	Cerca de 379g
Accesorios ópticos	
Cuchilla	LPT-CC10

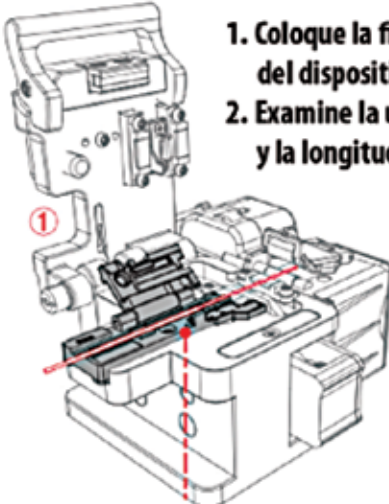
**Instrucciones de funcionamiento para herramienta de precisión de corte manual de fibra óptica**

**B**



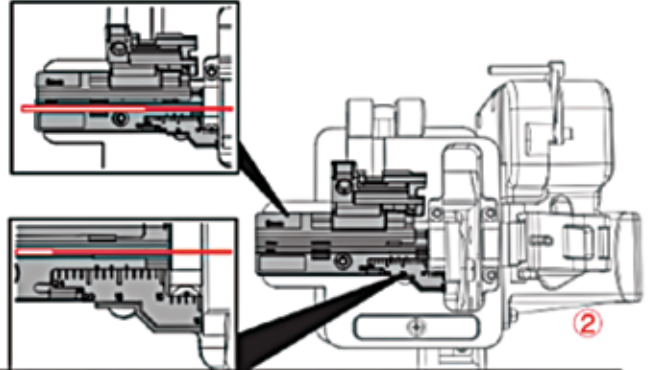
**MÉTODO DE OPERACIÓN**

1. Coloque la fibra en la ranura del dispositivo
2. Examine la ubicación de la fibra y la longitud de corte



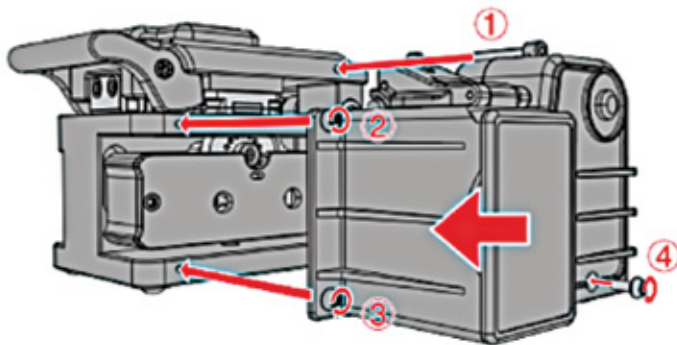
Dispositivo óptico para un solo hilo de fibra

Por ejemplo, si la longitud de corte es 16mm, alinee el borde del recubrimiento y la marca del dispositivo de 16mm y mantenga la fibra óptica en la ranura.

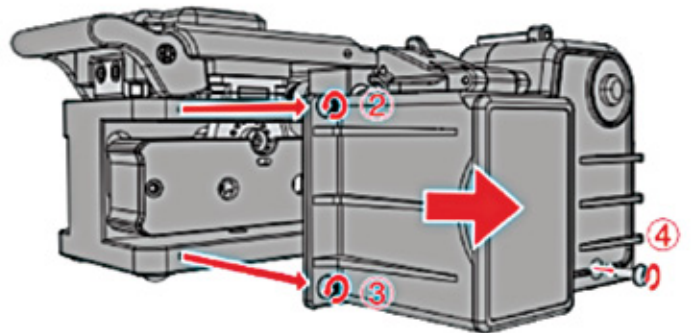


Instalación y montaje del recolector

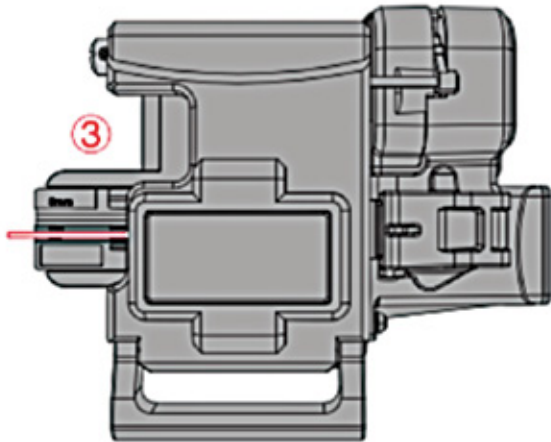
Alinee 1 a 4, inserte el recolector en la máquina y gire firmemente el tornillo en 2, 3, y 4 para fijar el recolector en la cuchilla.



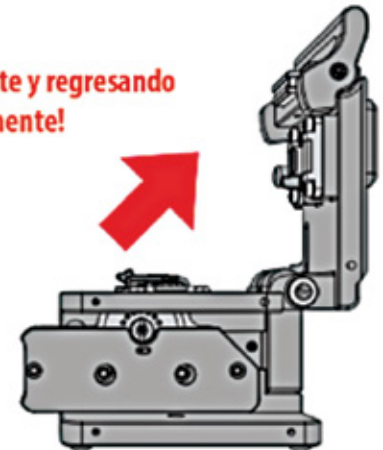
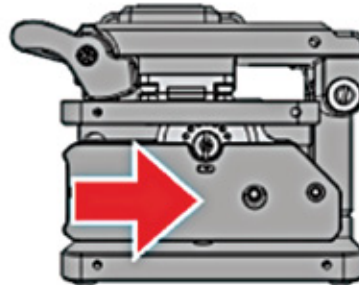
Gire los tornillo a la posición 2, 3, 4, y retire el recolector.



Después de la revisión cierre la cubierta del dispositivo, cierre la cubierta superior de la cuchilla, corte manualmente la fibra, y las fibras a la izquierda caerán directamente en el recolector.



**¡Cortando manualmente y regresando automáticamente!**

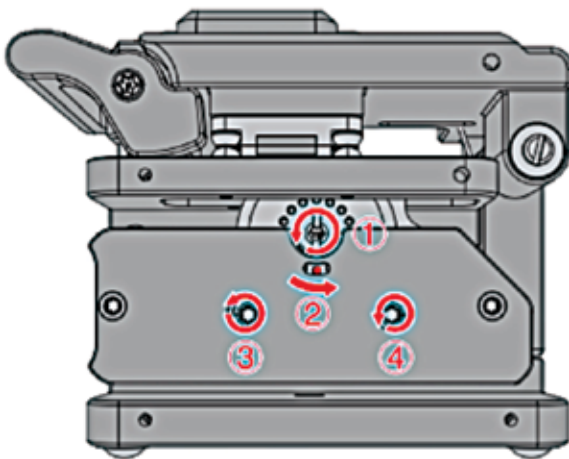
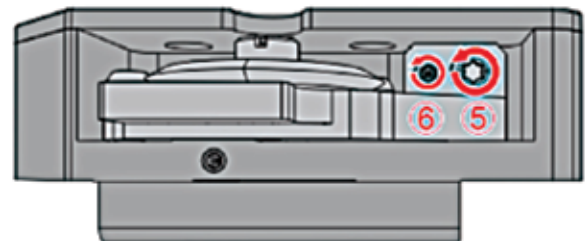


**EJEMPLO DE LA LONGITUD DE CORTE:**

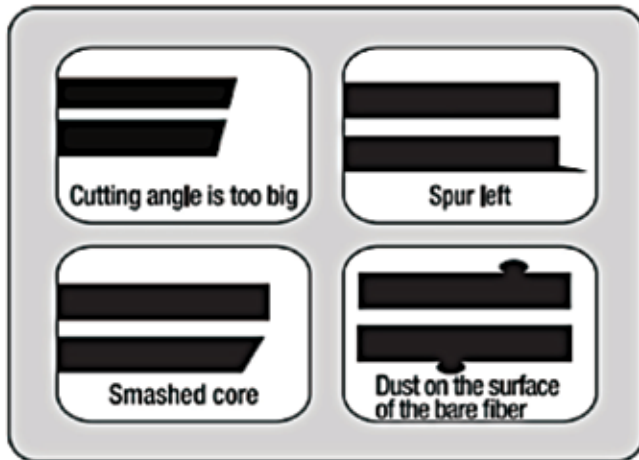


**AJUSTE DE LA CUCHILLA**

1. Utilice un destornillador T8 para aflojar el tornillo en la posición 1, insértelo en la posición 2 con la herramienta y gírelo en sentido contrario a las agujas del reloj hasta la siguiente marca de la escala y apriete el tornillo en la posición 1.



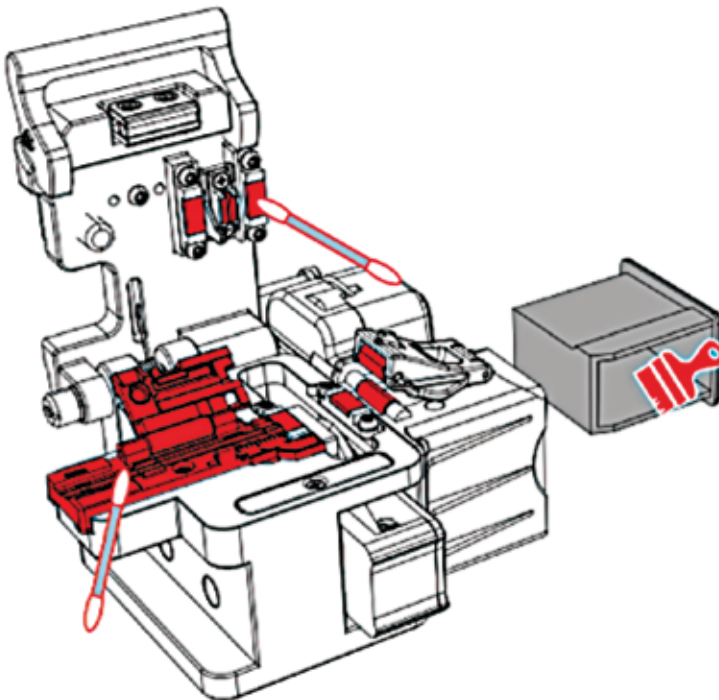
2. Utilice la llave T8 para girar y soltar los tornillos 3 y 4.
3. Gire M3 a la izquierda para ajustar el tornillo de fijación número 6 para cambiar la altura de la cuchilla. Gire el tornillo en sentido de las agujas del reloj para levantar la cuchilla, gire el tornillo en sentido contrario a las agujas del reloj para bajar la cuchilla.
4. Después del ajuste, gire los tornillos de fijación 3 y 4 sucesivamente, al mismo tiempo gire M3 para ajustar la caja T8 al lado del tornillo de fijación 5.

**SOLUCIÓN DE PROBLEMAS**

Un mal corte puede resultar por las siguientes causas:

1. La fibra no está bien posicionada
  - Por favor coloque la fibra verticalmente.
2. La cuchilla esta posicionada muy alto
  - Por favor ajuste la altura de la cuchilla.
3. Hay polvo u otros objetos en la almohadilla de goma del dispositivo
  - Por favor limpie la almohadilla de goma del dispositivo.
4. Hay polvo u otros objetos en la fibra
  - Vuelva a pelar el recubrimiento de la fibra y limpie la fibra con alcohol.

SI LOS MALOS CORTES OCURREN REPETIDAMENTE, COMUNÍQUESE CON EL DEPARTAMENTO DE MANTENIMIENTO DE NUESTRA EMPRESA.

**LIMPIEZA DIARIA**

Para mantener el correcto funcionamiento de la herramienta de corte, límpiela tan pronto sea posible después de su uso.

Utilice alcohol deshidratado y un hisopo de algodón para limpiar lo lugares como se muestra en el mapa

Las ranuras del dispositivo también deben limpiarse.