

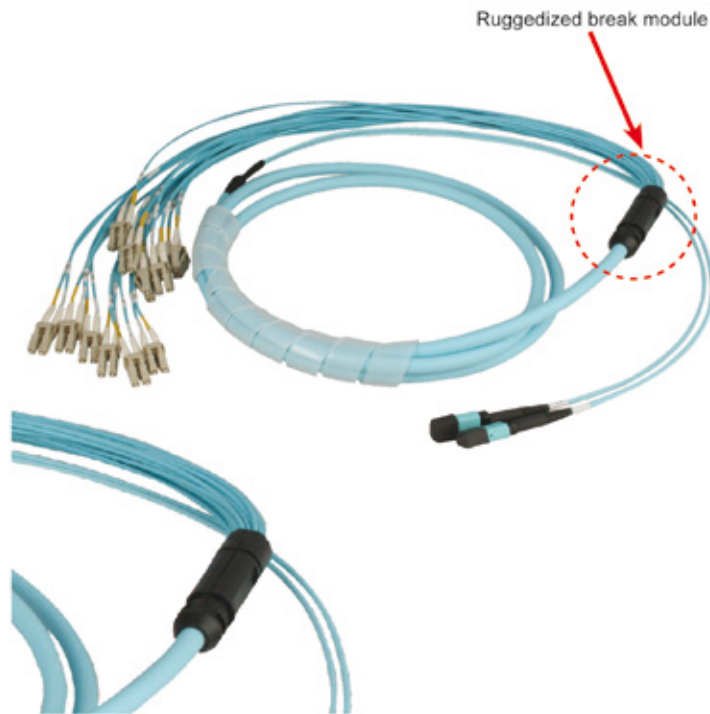
## LP-F57XX

## Serie de arneses de troncales preconectarizados de fibra óptica

LPF57XX\_PFD\_SPB01W

## Características

- **Conector de fibra:**  
ST, SC, FC, LC, MTP® y MPO.
- **Compatibilidad de fibra:**  
OM1, OM2, OM3, OM4, OS1/OS2.
- Cumple con normas ISO/IEC 11801, ANSI/TIA 568 D.
- Cumple con norma IEC 61300-3-30
- Disponible: 8, 12, 24, 36, 48, 72, 96 y/o 144 hilos.
- Temperatura de operación: -10°C a +60°C
- Pueden fabricarse extensiones (Plug & Play) de cable con conector macho MTP/MPO en un extremo y conector hembra MTP/MPO en el otro.



## LP-F57XX

## Serie de arneses de troncales preconectarizados de fibra óptica

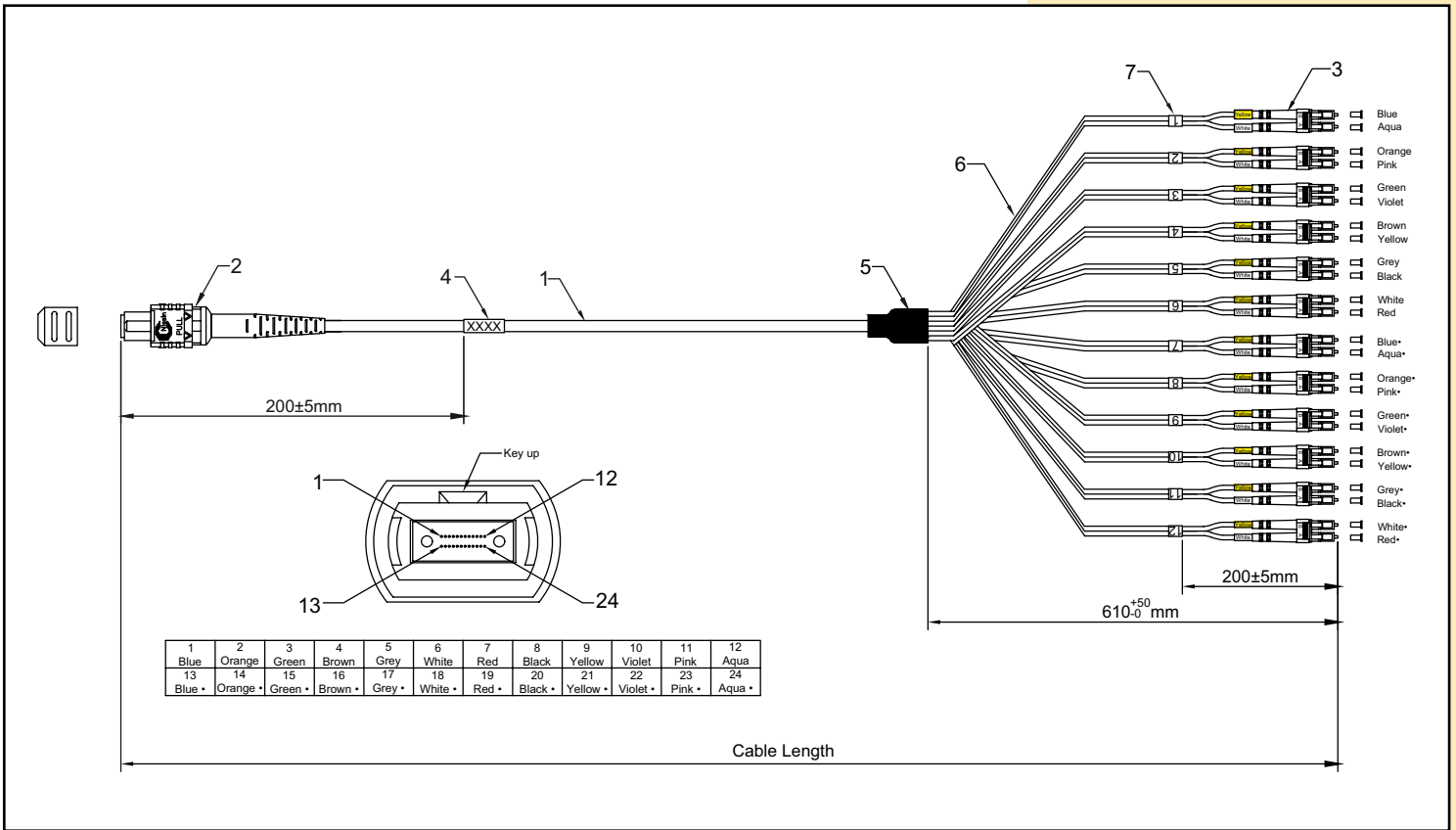
La serie de arneses troncales de fibra óptica de LanPro, están diseñados para ser instalados en troncales. LanPro proporciona un conjunto completo de opciones para la interfaz de conectores de fibra. La interfaz de conectores MTP® / MPO de 12, 24 hasta 144 fibras se encuentran disponible con pérdidas de inserción de  $\leq 0.2\text{dB}$ , y están diseñados con sistema de tracción pulling eyes, para adaptarse a diferentes entornos. Similar a la serie de arneses de fibra óptica de LanPro, La serie de arneses troncales de fibra óptica de LanPro admite el tipo de cable deseado, tales como cable redondo o mini núcleo para eliminar la sensibilidad a la flexión.

### A Aplicaciones:

Customice la configuración y la construcción de la aplicación para minimizar el desperdicio, optimizar la administración de cables, acelerar la implementación y mejorar la flexibilidad y la capacidad de administración para reducir los costos de instalación. Interconexión confiable de alta densidad para: Redes de comunicaciones de datos, incluidos equipos de gran ancho de banda, interconexiones para transmisores y receptores ópticos paralelos, redes de telecomunicaciones y redes de banda ancha / CATV.

- OM2 (50/125  $\mu\text{m}$ ): para propagación basada en LED o láser.
- OM3 & OM4 (50/125 $\mu\text{m}$ ): para la propagación basada en VCSEL.
- OS1/OS2 (9/12 $\mu\text{m}$ ): para propagación basada en láser.

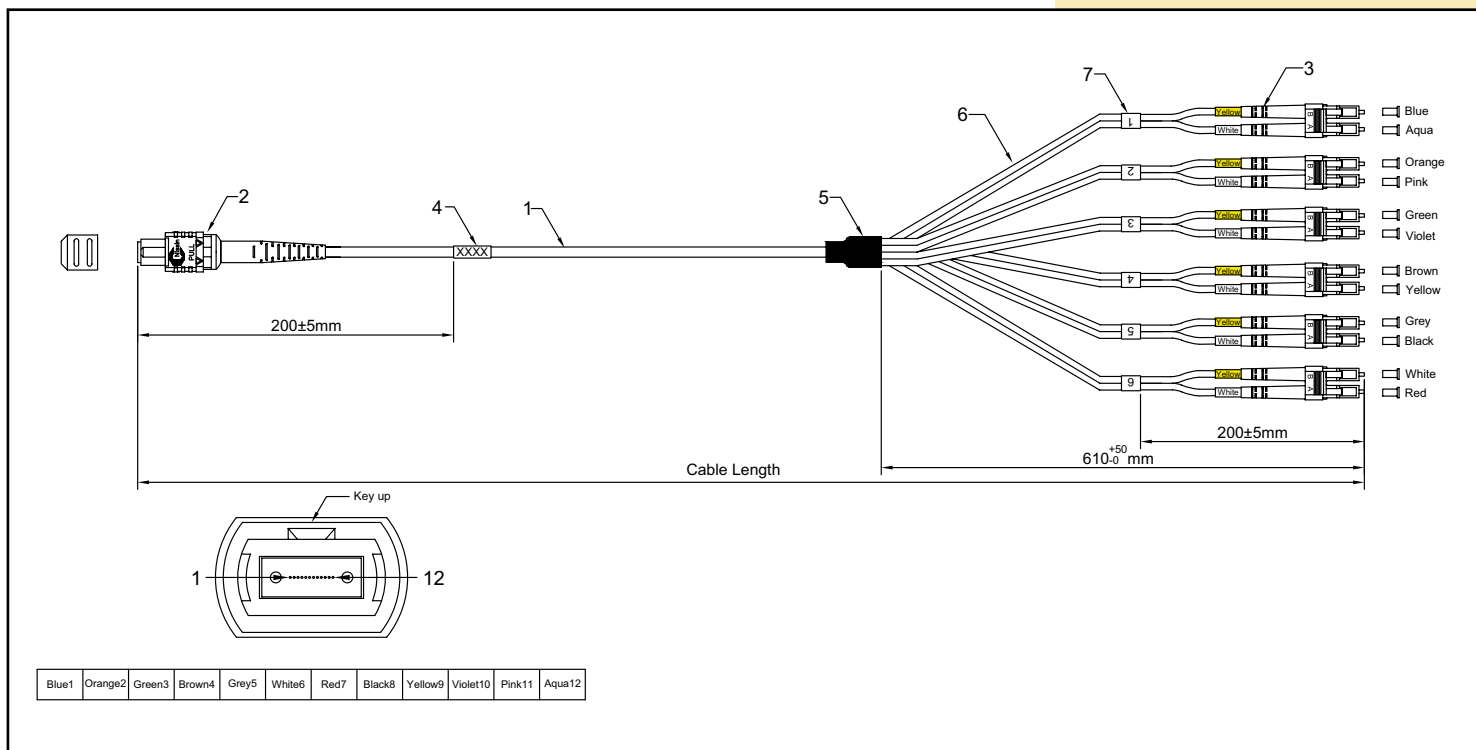
**B Dibujo Dimensional (Ejemplos de Configuración):**



**Patch Cord de Fibra Óptica MPO/PC-LC/PC 24 Fibras Multimodo**

<b>1</b>	<b>A/R</b>	OD:3.0mm, Multimodo 50/125 OM4, 24 Fibras, Micro Cable, PVC, Aguamarina
<b>2</b>	<b>1</b>	Conector 24 fibras MM MPO/PC Hembra (Carcasa Aguamarina, Bota negra)
<b>3</b>	<b>12</b>	Conector LC/PC Dúplex Multimodo 2.0mm (Carcasa Beige, Bota blanca)
<b>4</b>	<b>1</b>	Etiqueta del cable
<b>5</b>	<b>1</b>	Kit de distribución
<b>6</b>	<b>A/R</b>	OD:2.0mm, Dúplex, PVC, Aguamarina
<b>7</b>	<b>12</b>	Marcador de cable

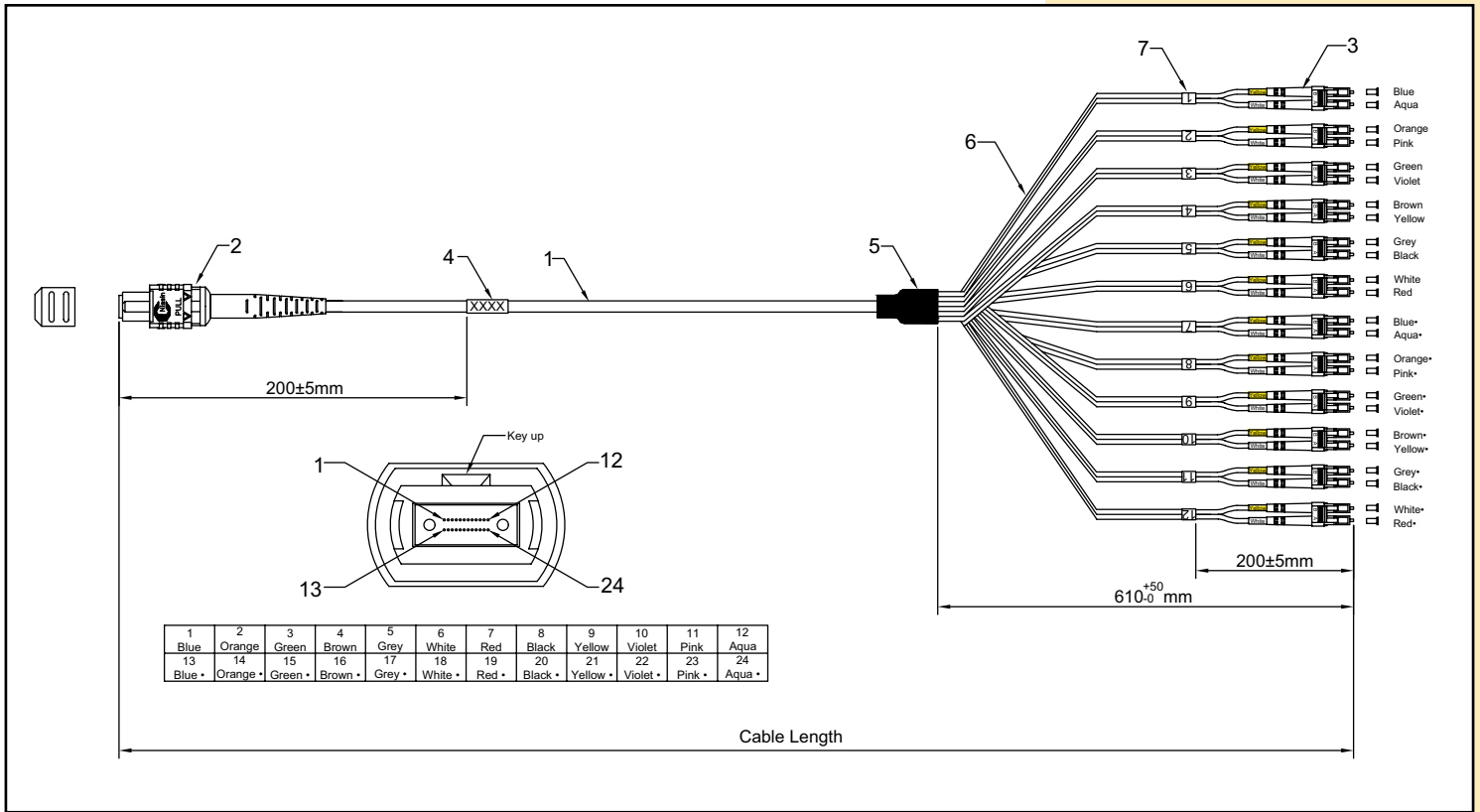
NOTAS	
Pérdida por inserción ≤0.5dB (MPO) ≤ 0.2dB (LC) Pérdida por retorno ≥ 30dB (MPO) ≥ 35dB (LC)	
Longitud del cable	Tolerancia
Longitud del cable < 1m	5cm
1m ≤ Longitud del cable < 15m	10cm
15m ≤ Longitud del cable < 30m	15cm
Longitud del cable ≥ 30m	Longitud del cable *1%



**Patch Cord de Fibra Óptica MPO/APC-LC/PC 12 Fibras Monomodo**

<b>1</b>	<b>A/R</b>	OD:3.0mm, Monomodo 9/125 G657A1, 12 Fibras Micro Cable, PVC, Amarillo
<b>2</b>	<b>1</b>	Conector MPO/APC Hembra SM 12 Fibras (Carcasa verde, Bota negra)
<b>3</b>	<b>6</b>	Conector LC/PC Dúplex Monomodo 2.0mm (Carcasa azul, Bota blanca)
<b>4</b>	<b>1</b>	Etiqueta del cable
<b>5</b>	<b>1</b>	Kit de distribución
<b>6</b>	<b>A/R</b>	OD:2.0mm, Dúplex, PVC, Amarillo
<b>7</b>	<b>6</b>	Marcador de cable

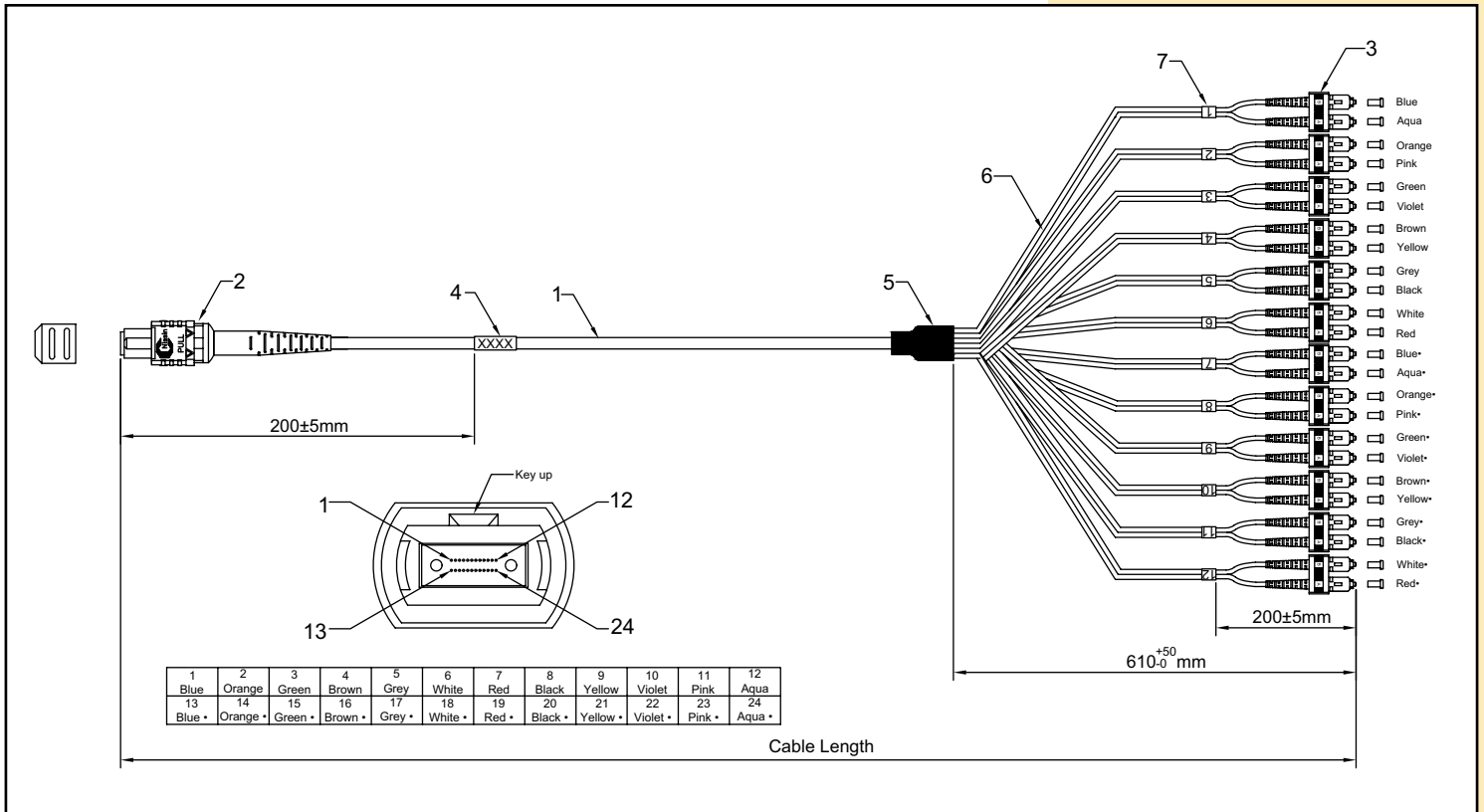
<b>NOTAS</b>	
Pérdida por inserción ≤0.7dB (MPO) ≤ 0.2dB (LC) Pérdida por retorno ≥ 60dB (MPO) ≥ 50dB (LC)	
<b>Longitud del cable</b>	<b>Tolerancia</b>
Longitud del cable < 1m	5cm
1m ≤ Longitud del cable < 15m	10cm
15m ≤ Longitud del cable < 30m	15cm
Longitud del cable ≥ 30m	Longitud del cable *1%



**Patch Cord de Fibra Óptica MPO/APC-LC/PC 24 Fibras Monomodo**

<b>1</b>	<b>A/R</b>	OD: 3.0mm, Monomodo 9/125 G657A1, 24 Fibras Micro Cable, PVC, Amarillo
<b>2</b>	<b>1</b>	Conector MPO/APC Hembra SM 24 Fibras (Carcasa verde, Bota negra)
<b>3</b>	<b>12</b>	Conector LC/PC Dúplex Monomodo 2.0mm (Carcasa azul, Bota blanca)
<b>4</b>	<b>1</b>	Etiqueta del cable
<b>5</b>	<b>1</b>	Kit de distribución
<b>6</b>	<b>A/R</b>	OD:2.0mm, Dúplex, PVC, Amarillo
<b>7</b>	<b>12</b>	Marcador de cable

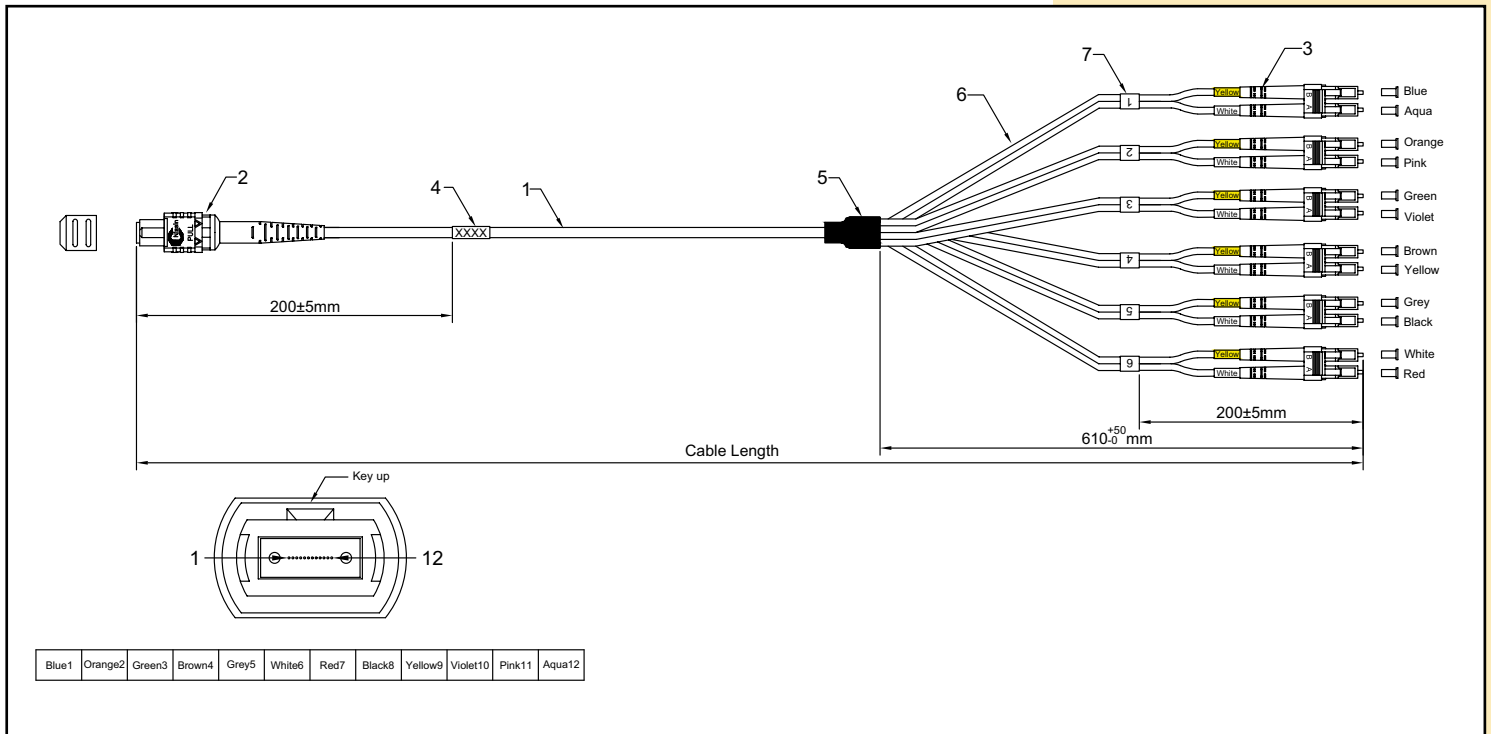
<b>NOTAS</b>	
Pérdida por inserción ≤0.7dB (MPO) ≤ 0.2dB (LC)	
Pérdida por retorno ≥ 60dB (MPO) ≥ 50dB (LC)	
<b>Longitud del cable</b>	<b>Tolerancia</b>
Longitud del cable < 1m	5cm
1m ≤ Longitud del cable < 15m	10cm
15m ≤ Longitud del cable < 30m	15cm
Longitud del cable ≥ 30m	Longitud del cable *1%



**Patch Cord de Fibra Óptica MPO/APC-SC/PC 24 Fibras Monomodo**

<b>1</b>	<b>A/R</b>	OD: 3.0mm, Monomodo 9/125 G657A1, 24 Fibras Micro Cable, PVC, Amarillo
<b>2</b>	<b>1</b>	Conector MPO/APC Hembra SM 24 Fibras (Carcasa verde, Bota negra)
<b>3</b>	<b>12</b>	Conector SC/PC Dúplex Monomodo 2.0mm (Carcasa azul, Bota azul)
<b>4</b>	<b>1</b>	Etiqueta del cable
<b>5</b>	<b>1</b>	Kit de distribución
<b>6</b>	<b>A/R</b>	OD:2.0mm, Dúplex, PVC, Amarillo
<b>7</b>	<b>12</b>	Marcador de cable

<b>NOTAS</b>	
Pérdida por inserción ≤0.7dB (MPO) ≤ 0.2dB (LC)	
Pérdida por retorno ≥ 60dB (MPO) ≥ 50dB (LC)	
<b>Longitud del cable</b>	<b>Tolerancia</b>
Longitud del cable < 1m	5cm
1m ≤ Longitud del cable < 15m	10cm
15m ≤ Longitud del cable < 30m	15cm
Longitud del cable ≥ 30m	Longitud del cable *1%



**Patch Cord de Fibra Óptica MPO/PC-LC/PC 12 Fibras Multimodo**

<b>1</b>	<b>A/R</b>	OD:3.0mm, Multimodo 50/125 OM4, 12 Fibras Micro Cable, PVC, Aguamarina
<b>2</b>	<b>1</b>	Conector MPO/PC Hembra MM 12 Fibras (Carcasa Aguamarina, Bota negra)
<b>3</b>	<b>12</b>	Conector LC/PC Dúplex Multimodo 2.0mm (Carcasa Beige, Bota blanca)
<b>4</b>	<b>1</b>	Etiqueta del cable
<b>5</b>	<b>1</b>	Kit de distribución
<b>6</b>	<b>A/R</b>	OD:2.0mm, Dúplex, PVC, Aguamarina
<b>7</b>	<b>12</b>	Marcador de cable

<b>NOTAS</b>	
Pérdida por inserción $\leq 0.5\text{dB}$ (MPO) $\leq 0.2\text{dB}$ (LC) Pérdida por retorno $\geq 30\text{dB}$ (MPO) $\geq 35\text{dB}$ (LC)	
<b>Longitud del cable</b>	<b>Tolerancia</b>
Longitud del cable < 1m	5cm
1m $\leq$ Longitud del cable < 15m	10cm
15m $\leq$ Longitud del cable < 30m	15cm
Longitud del cable $\geq 30\text{m}$	Longitud del cable *1%

**Cómo Ordenar:**

**LP-F57DDLCAADF0052**

LP-F57	TIPO DE FIBRA		No. DE FIBRAS		COLOR		MATERIAL DE LA CHAQUETA	
ARNÉS TRONCAL LANPRO	C	10G 50/125um	A	8C	A	BL	C	Extremo B PVC, Pulling eye
	D	OM3 50/125um	B	12C	B	OR	G	Extremo B PVC OFNP, Pulling eye
	E	OM4 50/125um	C	24C	C	GN	K	Extremo B LSZH, Pulling eye
	F	SM(G652D) 9/125um	D	36C	D	BR		
	H	SM(G657A2) 9/125um	E	48C	E	GY		
	F		F	72C	F	WH		
	G		G	96C	G	RD		
	H		H	144C	H	BK		
	I		I		I	YL		
	J		J		J	VT(PU)		
	K		K		K	RS(PK)		
	L		L		L	AQ		

CONECTOR A		CONECTOR B		LONGITUD	
AA	12 F MTP® (MM)	AA	FC Una pieza (MM)	0032	3M
AB	12 F MTP® (MM Baja pérdida)	AB	FC Una pieza (MM Baja pérdida)	0052	5M
AC	12 F MTP® (SM APC)	AC	FC Una pieza (SM SPC)	0102	10M
AD	12 F MTP® (SM APC Baja pérdida)	AD	FC Una pieza (SM UPC)	0152	15M
AE	12 F MTP®+Pin Guía (MM)	AE	FC Una pieza (SM APC)	0202	20M
AF	12 F MTP®+Pin Guía (MM Baja pérdida)	BA	ST (MM)	0252	25M
AG	12 F MTP®+Pin Guía (SM APC)	BB	ST (MM Baja pérdida)	0302	30M
AH	12 F MTP®+Pin Guía (SM APC Baja pérdida)	BC	ST (SM SPC)	0402	40M
BA	12 F MPO (MM)	BD	ST (SM UPC)	0502	50M
BB	12 F MPO (MM Baja pérdida)	CF	SCII con Clip (MM)	0602	60M
BC	12 F MPO (SM APC)	CG	SCII con Clip (MM Baja pérdida)	0702	70M
BD	12 F MPO (SM APC Baja pérdida)	CH	SCII con Clip (SM SPC)	0802	80M
BE	12 F MPO+Pin Guía (MM)	CI	SCII con Clip (SM UPC)	0902	90M
BF	12 F MPO+Pin Guía (MM Baja pérdida)	CJ	SCII con Clip (SM APC)	1002	100M
BG	12 F MPO+Pin Guía (SM APC)	DF	LC con Clip (MM)		
BH	12 F MPO+Pin Guía (SM APC Baja pérdida)	DG	LC con Clip (MM Baja pérdida)		
		DH	LC con Clip (SM SPC)		
		DI	LC con Clip (SM UPC)		
		DJ	LC con Clip (SM APC)		

**Ejemplo:**

**LP-F57DDLCAADF0052** Arnés Troncal de Fibra Optica, OM3 50/125um, 36C, Extremo B PCV pulling eye chaqueta aguamarina, 12F MTP® MM a LC con Clip MM, 5m longitud.