

## LP-F181FBKYY Caja de Distribución de fibra óptica de 36 ó 48 Puertos (ODF) para montaje sobre pared sin cargar de color negro

LPF181FBKYY\_SS\_SPB01W

### Características

- Fabricado en acero endurecido y materiales aislantes, por lo que posee un desempeño mecánico y eléctrico excelente, es un equipo sólido y muy duradero.
- Puerta doble con cerradura y llave.
- Número de puertos posibles (No incluidos): 48.
- Puede portar hasta 8 paneles de seis (6) puertos de dimensiones 99 x 37 mm, (no incluidos).
- Acceso lateral de cable a fibra óptica con conduit.
- Para colocar paneles para adaptadores SC, FC, ST, LC, etc., suministrables como orden aparte, bien sea cargados o no.
- Capacidad máxima 96 fibras.
- Chasis para protección y organización confiable de pigtails de fibra óptica.
- Para uso extensivo en aplicaciones de campo.
- Conveniente para operación y mantenimiento.
- Cumple con normas ISO/IEC 11801, ANSI/TIA 568 D.
- Diseño modular con organizadores de fibra internos.
- Tiene puntos de anclaje y seguros para el ingreso del cable de fibra a la unidad.



### LP-F181FBKYY Caja de Distribución de fibra óptica de 36 ó 48 Puertos (ODF) para montaje sobre pared sin cargar de color negro

La Caja de Distribución de fibra óptica de 36 ó 48 Puertos (ODF) para montaje sobre pared desprovista de módulos con adaptadores (vienen aparte), de color negro tipo ODF, ha sido diseñada como un producto para una confiable organización y distribución del cableado de fibra óptica, con dos (2) puertas y cerradura, muy conveniente para su operación y mantenimiento.

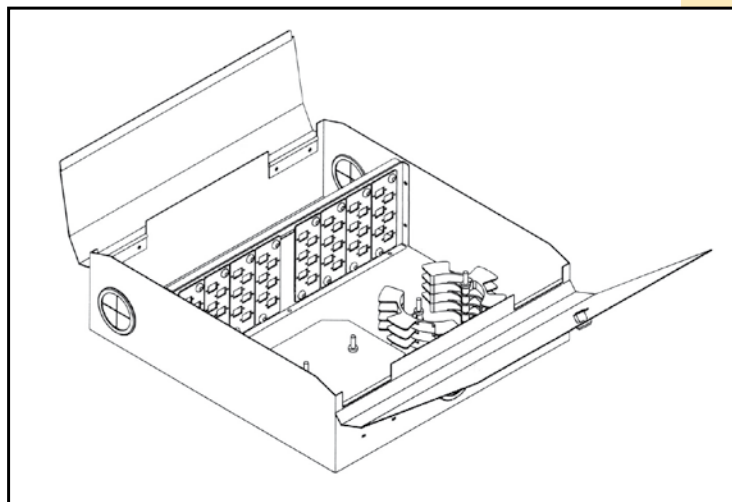
Este ODF de 36 ó 48 puertos posee un amplio margen de operación de temperatura y ha sido hecho para distribución de alta densidad en instalaciones de fibra óptica.

El usuario puede decidir cuáles y cuántos adaptadores instalar, adquiriendo de forma separada los paneles de 99 x 37 mm cargados con los adaptadores de su escogencia.

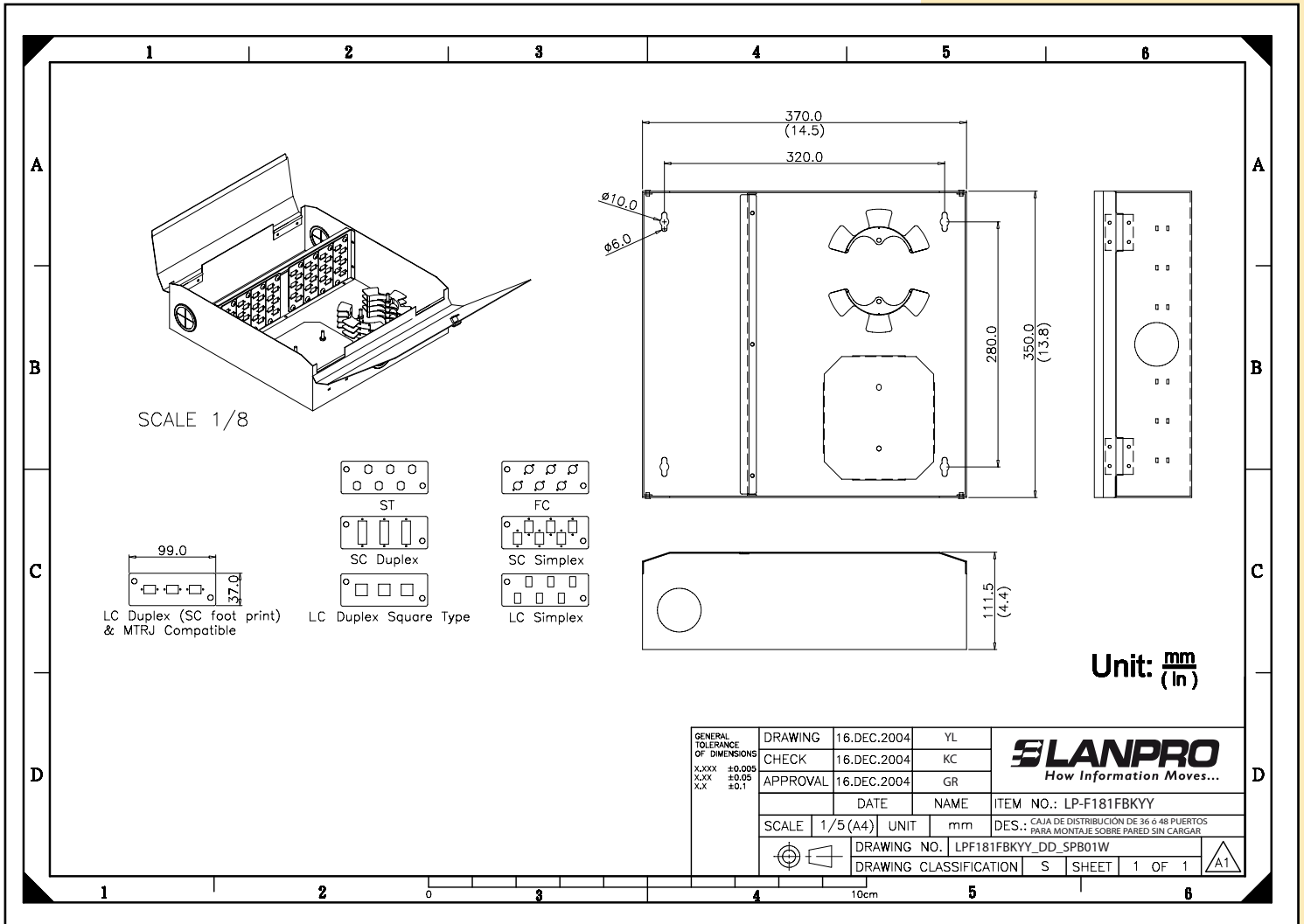


**A Especificaciones Técnicas Caja de Distribución de fibra óptica de 36 ó 48 Puertos (ODF) para montaje sobre pared sin cargar de color negro.**

- Construido en acero de calibre 18.
- Tapa polvos: Cantidad 3, PVC
- Chasis(Matriz) espesor: 1.2mm SPCC
- Puertas: Acero 1.0 mm de espesor SPCC
- Cerradura: 1 pieza metálica con llave circular
- Bandeja para empalmes: 4 conjuntos Aluminio
- Carrete de enrutar holgura de fibras: cantidad 4, ABS, UL 94V-0
- Espesor Panel de montaje de adaptadores: 1.5 mm SPCC
- 8 Espacios para paneles de adaptadores de 99x37 mm
- Acabado: pintura electrostatic negra
- Peso: 5 Kg
- Dimensiones: 4.4" x 13.8" x 14.5"(111.5 mm x 350 mm x 370 mm)
- Temperatura ambiental: -40°C ~+80°C.
- Humedad relativa: ≤85% (30°C).
- Presión atmosférica: 70~106KPa.
- Resistencia de aislación:  $\geq 2 \times 10 M\Omega / 500V$  (DC).
- Límite mínimo del Radio de Flexión de la fibra: 40mm.
- Aplicación: para terminar y distribuir cables de fibras ópticas de manera organizada y conveniente.
- Protege de manera apropiada los conectores de fibra.



**B Dibujo Dimensional**



**C Cómo Ordenar:**

**LP-F181FBKYY** Caja de Distribución de fibra óptica de 36 ó 48 Puertos (ODF) para montaje sobre pared, sin cargar de color negro.