

LP-F181EBKYY Caja de Distribución de fibra óptica de 12 ó 24 Puertos (ODF) para montaje sobre pared sin cargar de color negro.

LPF181EBKYY_SS_SPB01W

Características

- Fabricado en acero endurecido y materiales aislantes, por lo que posee un desempeño mecánico y eléctrico excelente, es un equipo sólido y muy duradero.
- Puerta doble con cerradura y llave.
- Número de puertos posibles (No incluidos): 12 o 24.
- Puede portar hasta 4 paneles de seis (6) puertos de dimensiones 130 x 29mm, (no incluidos).
- Acceso lateral de cable a fibra óptica con conduit.
- Para colocar paneles para adaptadores SC, FC, ST, LC, etc., suministrables como orden aparte, bien sea cargados o no.
- Capacidad máxima 24 fibras.
- Chasis para protección y organización confiable de pigtailed de fibra óptica.
- Para uso extensivo en aplicaciones de campo para distribuir fibra óptica.
- Conveniente para operación y mantenimiento.



LP-F181EBKYY Caja de Distribución de fibra óptica de 12 ó 24 Puertos (ODF) para montaje sobre pared sin cargar de color negro.

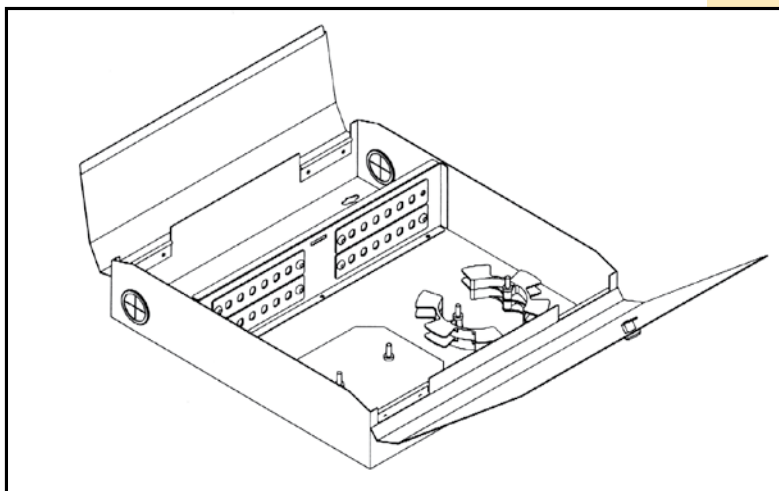
La Caja de Distribución de fibra óptica de 12 ó 24 Puertos (ODF) para montaje sobre pared desprovista de módulos con adaptadores(vienen aparte), de color negro tipo ODF, ha sido diseñada como un producto para una confiable organización y distribución del cableado de fibra óptica, con dos(2) puertas y cerradura, muy conveniente para su operación y mantenimiento.

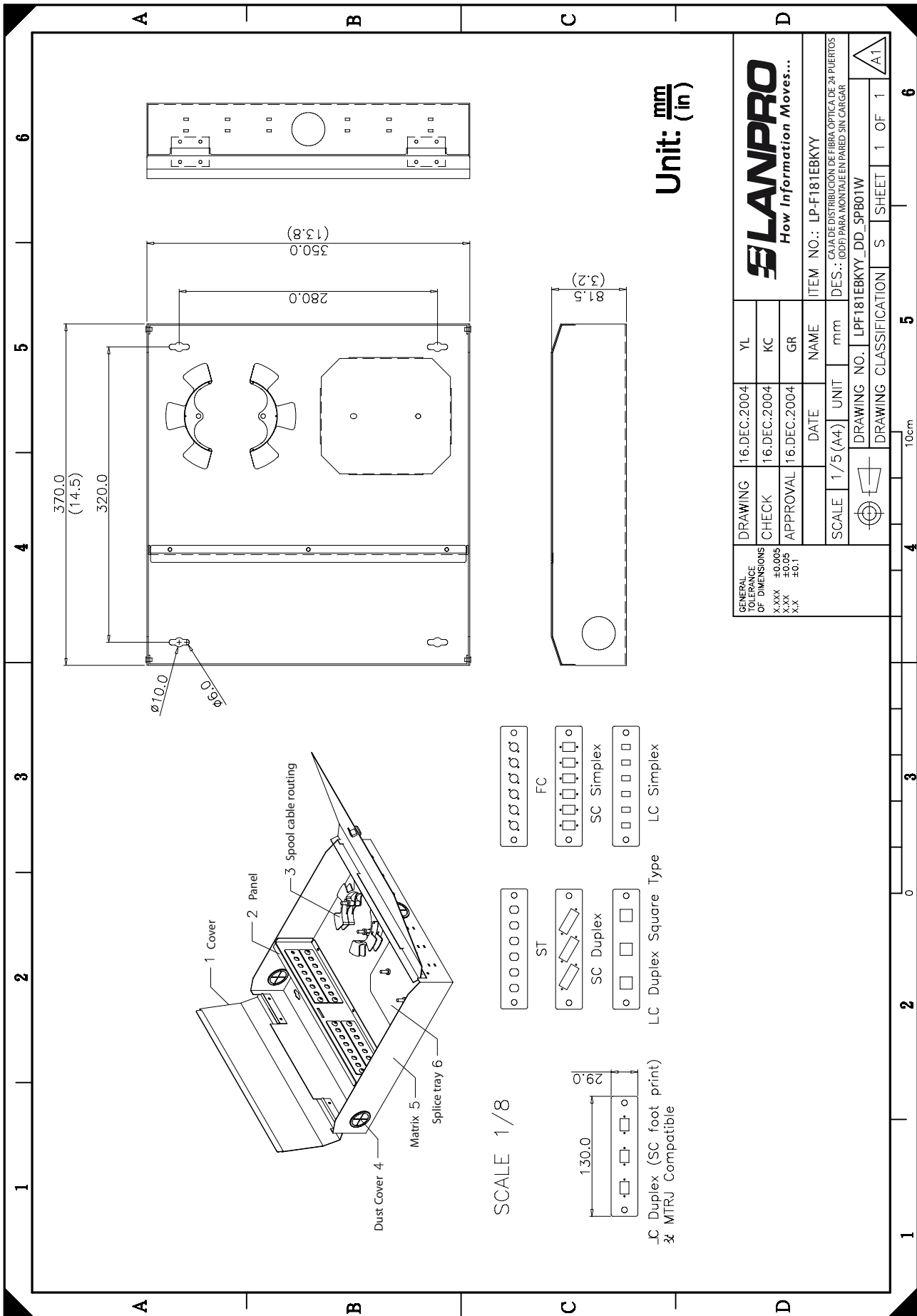
Este ODF de 12 ó 24 puertos posee un amplio margen de operación de temperatura y ha sido hecho para distribución de alta densidad en instalaciones de fibra óptica.

El usuario puede decidir cuáles y cuántos adaptadores instalar, adquiriendo de forma separada los paneles de 130 x 29 mm cargados con los adaptadores de su escogencia.

A Especificaciones Técnicas Caja de Distribución de fibra óptica de 12 ó 24 Puertos (ODF) para montaje sobre pared sin cargar de color negro.

- Tapa polvos: Cantidad 3, PVC.
- Chasis(Matriz) espesor: 1.2mm SPCC.
- Puertas: Acero 1.0 mm de espesor SPCC.
- Cerradura: 1 pieza metálica con llave circular.
- Bandeja para empalmes: 2 conjuntos Aluminio.
- Carrete de enrutar holgura de fibras: cantidad 2, ABS, UL 94V-0.
- Espesor Panel de montaje de adaptadores: 1.5 mm SPCC.
- 4 espacios para paneles de adaptadores de 130 x 29 mm.
- Acabado: pintura electrostatic negra.
- Peso: 4 Kg.
- Dimensiones: 3.2" x 13.8" x 14.5"(81.5 mm x 350 mm x 370 mm).
- Temperatura ambiental: -40°C ~+80°C.
- Humedad relativa: ≤85% (30°C).
- Presión atmosférica: 70~106KPa.
- Resistencia de aislación: $\geq 2 \times 10 M\Omega / 500V$ (DC).
- Límite mínimo del Radio de Flexión de la fibra: 40mm.
- Aplicación: para terminar y distribuir cables de fibras ópticas de manera organizada y conveniente.
- Para proteger apropiadamente los conectores de fibra óptica.





GENERAL TOLERANCE OF DIMENSIONS X.XXX ±0.005 X.XX ±0.05 X.X ±0.1	DRAWING	16.DEC.2004	YL
	CHECK	16.DEC.2004	KC
	APPROVAL	16.DEC.2004	GR
SCALE		1/5 (A4)	UNIT
		DATE	NAME
		DRAWING NO.	ITEM NO.:
		DRAWING CLASSIFICATION	DES.:
		SHEET	OF

LPF181EBKYY_DD_SPB01W
 1 OF 1
 10cm
 5
 6
 A1

LANPRO
 How Information Moves...

ITEM NO.: LP-F181EBKYY
 DES.: CAJA DE DISTRIBUCION DE FIBRA OPTICA DE 24 PUERTOS (ODF) PARA MONTAJE EN PARED SIN CARGAR

C **Cómo ordenar:**

LP-F181EBKYY **Caja de Distribución de fibra óptica de 12 ó 24 Puertos (ODF) para montaje sobre pared, sin cargar, de color negro**