

LP-R705XX

Gabinetes ServerRack Serie 7000

LPR705XX_PFD_SPB02W

Características

- Bastidor de 600 mm de ancho.
- Capacidad para integrar distintos productos y aplicaciones en el mismo rack.
- Se puede adaptar a las especificaciones del cliente en diferentes colores y/o profundidades.
- Viene empacado en solo 1/3 del volumen original cuando está desarmado
- De fácil armado y viene empaquetado en tres cajas solamente.
- Seguros de alta calidad y seguros opcionales disponibles para paneles laterales.
- Bandejas de diferentes profundidades y para diferentes cargas están disponibles.
- Capaz de soportar hasta 800 kg de carga estática.
- Puertas laterales disponibles con seguros sin llaves (estándar) o con llaves para mejor seguridad (opcional).
- Doce (12) tipos de puertas disponibles: Viene estándar con la puerta frontal de vidrio templado y con Puerta Trasera dividida de malla para ventilación.
- Ventilación óptima para aplicaciones en las que se usan equipos activos, Viene con bandeja de dos ventiladores con cojinetes de bolas para profundidades hasta 600mm y con cuatro (4) Ventiladores para profundidades mayores.
- Roldanas pivotantes (casters) para trabajos pesados con capacidad de 250 kg y con dos de ellas con frenos de seguridad.
- Postes de fijación para asegurar el rack en una posición permanente.
- Alturas desde 18U hasta 47U.
- Profundidad desde 600mm hasta 1200mm para los potentes servidores modernos y su sistema de cableado.
- Hoja de acero de alto grado de SPCC.
- Recubrimiento de fosfato y pintados con pintura electrostática resistente a rayones.
- El color básico es el negro.
- Piezas disponibles inmediatamente desde nuestras oficinas principales.
- Estándares: ANSI/EIA RS-310-D, IEC297-2, DIN41491 Parte 1, DIN41494 Parte 7, GB/T347 a partir de 2-92.



Serie 7000

LP-R705XX

Gabinetes ServerRack Serie 7000

La serie de gabinetes ServerRack para servidores abre nuevos horizontes en rendimiento y valor. Con una apariencia elegante, un diseño exquisito y con una manufactura precisa.

Diseñados para sobrepasar los requerimientos exigentes del mercado global del rack de 19", nuestra serie de ServerRack ofrece una excelente combinación de calidad, características y costo-efectividad. Características tales como un manejo térmico mejorado, capacidad de expansión del sistema, compatibilidad con multi-sistemas, integridad estructural, seguridad y cumplimiento de los reconocidos estándares internacionales se unen en una serie de racks que provee un valor excepcional a su inversión.

Esta serie viene desarmada y empacada en sólo tres (3) cajas para un fácil armado por parte del usuario, ocupando solo 1/3 del volumen original viene con su bandeja de ventiladores de dos unidades o 4 unidades, según la profundidad, todo a un precio muy razonable.

La serie 7000 es una estructura robusta, permitiendo pesos de hasta 800 Kg. De cableado de redes o equipos dentro de un gabinete auto contenido.

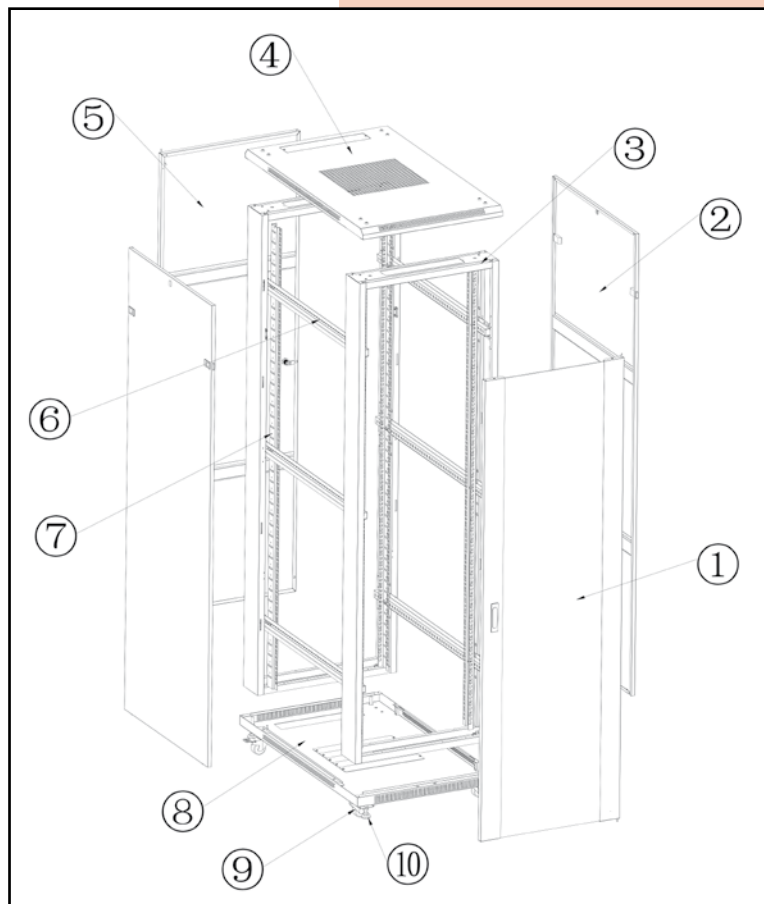


A Especificaciones

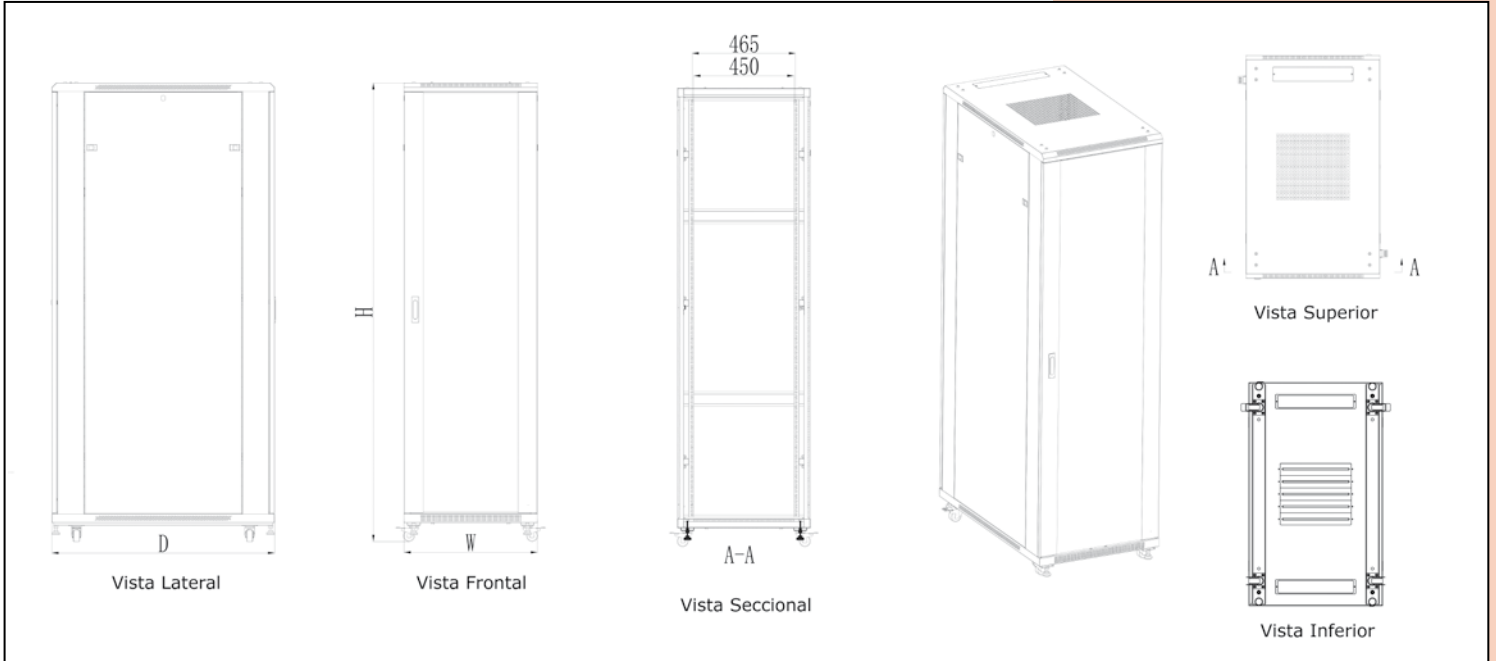
Serie 7000, Modelo No. LP-R705XX	
Cumplimiento de estándares	ANSI/EIA RS-310-D, IEC297-2, DIN41494 Parte 1, DIN41494 Parte 7, GB/T3047, 2.92
Material (Cuerpo principal)	<ul style="list-style-type: none"> • Acero laminado en frío SPCC • Espesor de la lámina: perfil de montaje: 2.0 mm, otros: 1.2 mm
Puerta frontal	Tipo C de vidrio templado con cerradura a resorte
Puerta trasera	Tipo K dividida y ventilada con una cerradura tipo Moon light
Entrada de cableado	Ajustable
Tratamiento de la superficie	Superficie: desengrasada, decapado con acido fosfórico, cubierta optimizada
Color	Pintura electrostática de polvo, Color: Negro
Capacidad de carga	Carga estática: 800 Kg
Grado de Protección	IP20
Empaque de transporte	3 paquetes planos, reduce los costos de envío
Roldanas y Patas	Cuatro roldanas libres con dos con frenos
Gestión de aire	Viene con dos ventiladores con rolineras en la versión de 600 mm de profundidad y 4 ventiladores en versiones más profundas
Paneles laterales	Removibles
Accesorios	Muchos disponibles en LanPro
Base (Plinth)	Opcional, permite al gabinete mantenerse vertical fijo en suposición, cumpliendo con los requerimientos de entradas de cables y ventilación.
Canales de paso de los conductores	Arriba y abajo y permite taparlos
Dimensiones	Alturas desde 18U a 47U, Profundidades de 600 mm a 1200 mm, ancho: 600 mm.

B Vista Expandida

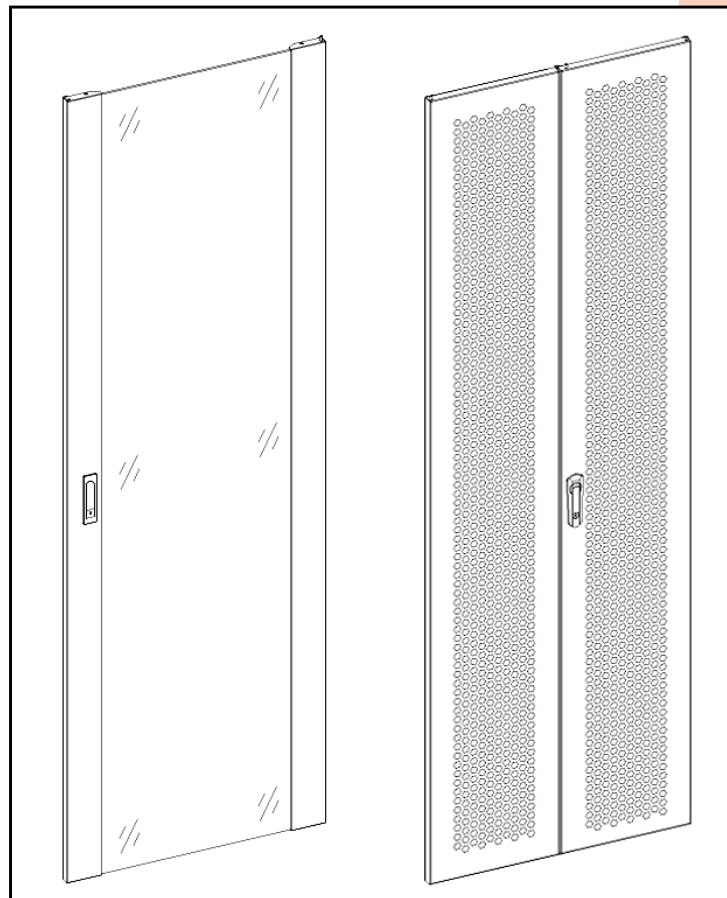
LISTA DE PARTES		
No.	Descripción	Cantidad
1	Puerta frontal	1
2	Panel lateral	2
3	Marco de la puerta	2
4	Cubierta superior	1
5	Puerta trasera	1
6	Barra horizontal	6 (4)
7	Riel vertical	4
8	Placa inferior	1
9	Ruedas (2 con freno)	4
10	Patas niveladoras	4



C Dimensiones Principales (mm)



D Puertas Estándar



E Cómo ordenar
GABINETES SERVERRACK SERIE 7000 DE LANPRO, CÓDIGOS PARA PEDIDOS

Modelo No.	Descripción	Capacidad (U)	Ancho (mm)	Profundidad (mm)
LP-R70506618	Gabinete ServerRack Serie 7000, profundidad 600 mm, Ancho: 600 mm, altura: 18 U.	18	600	600
LP-R70508618	Gabinete ServerRack Serie 7000, profundidad 800 mm, Ancho: 600 mm, altura: 18 U.			800
LP-R70509618	Gabinete ServerRack Serie 7000, profundidad 900 mm, Ancho: 600 mm, altura: 18 U.			900
LP-R70510618	Gabinete ServerRack Serie 7000, profundidad 1000 mm, Ancho: 600 mm, altura: 18 U.			1000
LP-R70512618	Gabinete ServerRack Serie 7000, profundidad 1200 mm, Ancho: 600 mm, altura: 18 U.			1200
LP-R70506622	Gabinete ServerRack Serie 7000, profundidad 600 mm, Ancho: 600 mm, altura: 22 U.	22	600	600
LP-R70508622	Gabinete ServerRack Serie 7000, profundidad 800 mm, Ancho: 600 mm, altura: 22 U.			800
LP-R70509622	Gabinete ServerRack Serie 7000, profundidad 900 mm, Ancho: 600 mm, altura: 22 U.			900
LP-R70510622	Gabinete ServerRack Serie 7000, profundidad 1000 mm, Ancho: 600 mm, altura: 22 U.			1000
LP-R70512622	Gabinete ServerRack Serie 7000, profundidad 1200 mm, Ancho: 600 mm, altura: 22 U.			1200
LP-R70506627	Gabinete ServerRack Serie 7000, profundidad 600 mm, Ancho: 600 mm, altura: 27 U.	27	600	600
LP-R70508627	Gabinete ServerRack Serie 7000, profundidad 800 mm, Ancho: 600 mm, altura: 27 U.			800
LP-R70509627	Gabinete ServerRack Serie 7000, profundidad 900 mm, Ancho: 600 mm, altura: 27 U.			900
LP-R70510627	Gabinete ServerRack Serie 7000, profundidad 1000 mm, Ancho: 600 mm, altura: 27 U.			1000
LP-R70512627	Gabinete ServerRack Serie 7000, profundidad 1200 mm, Ancho: 600 mm, altura: 27 U.			1200
LP-R70506632	Gabinete ServerRack Serie 7000, profundidad 600 mm, Ancho: 600 mm, altura: 32 U.	32	600	600
LP-R70508632	Gabinete ServerRack Serie 7000, profundidad 800 mm, Ancho: 600 mm, altura: 32 U.			800
LP-R70509632	Gabinete ServerRack Serie 7000, profundidad 900 mm, Ancho: 600 mm, altura: 32 U.			900
LP-R7050A632	Gabinete ServerRack Serie 7000, profundidad 960 mm, Ancho: 600 mm, altura: 32 U.			960
LP-R70510632	Gabinete ServerRack Serie 7000, profundidad 1000 mm, Ancho: 600 mm, altura: 32 U.			1000
LP-R70512632	Gabinete ServerRack Serie 7000, profundidad 1200 mm, Ancho: 600 mm, altura: 32 U.			1200

E Cómo ordenar

GABINETES SERVERRACK SERIE 7000 DE LANPRO, CÓDIGOS PARA PEDIDOS

Modelo No.	Descripción	Capacidad (U)	Ancho (mm)	Profundidad (mm)
LP-R70506637	Gabinete ServerRack Serie 7000, profundidad 600 mm, Ancho: 600 mm, altura: 37 U.	37	600	600
LP-R70508637	Gabinete ServerRack Serie 7000, profundidad 800 mm, Ancho: 600 mm, altura: 37 U.			800
LP-R70509637	Gabinete ServerRack Serie 7000, profundidad 900 mm, Ancho: 600 mm, altura: 37 U.			900
LP-R70510637	Gabinete ServerRack Serie 7000, profundidad 1000 mm, Ancho: 600 mm, altura: 37 U.			1000
LP-R70512637	Gabinete ServerRack Serie 7000, profundidad 1200 mm, Ancho: 600 mm, altura: 37 U.			1200
LP-R70506642	Gabinete ServerRack Serie 7000, profundidad 600 mm, Ancho: 600 mm, altura: 42 U.	42	600	600
LP-R70508642	Gabinete ServerRack Serie 7000, profundidad 800 mm, Ancho: 600 mm, altura: 42 U.			800
LP-R70509642	Gabinete ServerRack Serie 7000, profundidad 900 mm, Ancho: 600 mm, altura: 42 U.			900
LP-R7050A642	Gabinete ServerRack Serie 7000, profundidad 960 mm, Ancho: 600 mm, altura: 42 U.			960
LP-R70510642	Gabinete ServerRack Serie 7000, profundidad 1000 mm, Ancho: 600 mm, altura: 42 U.			1000
LP-R70512642	Gabinete ServerRack Serie 7000, profundidad 1200 mm, Ancho: 600 mm, altura: 42 U.	1200		
LP-R70506647	Gabinete ServerRack Serie 7000, profundidad 600 mm, Ancho: 600 mm, altura: 47 U.	47	600	600
LP-R70508647	Gabinete ServerRack Serie 7000, profundidad 800 mm, Ancho: 600 mm, altura: 47 U.			800
LP-R70509647	Gabinete ServerRack Serie 7000, profundidad 900 mm, Ancho: 600 mm, altura: 47 U.			900
LP-R7050A647	Gabinete ServerRack Serie 7000, profundidad 960 mm, Ancho: 600 mm, altura: 47 U.			960
LP-R70510647	Gabinete ServerRack Serie 7000, profundidad 1000 mm, Ancho: 600 mm, altura: 47 U.			1000
LP-R70512647	Gabinete ServerRack Serie 7000, profundidad 1200 mm, Ancho: 600 mm, altura: 47 U.	1200		

LanPro está mejorando sus productos continuamente y se reserva el derecho a cambiar las especificaciones y disponibilidad sin notificación previa.