

## LP-PAW Sistema de montaje universal para antenas

LPPAW\_SS\_SPB01W

### Características

- Acero galvanizado.
- Pintura de acabado electrostático de polvo gris para mayor resistencia a las inclemencias del tiempo.
- Extremadamente versátil.
- Estilo atractivo.
- Construcción muy resistente.
- Dos opciones a escoger para mayor flexibilidad angular.
- Ajuste de inclinación de 90 grados.
- Tubo de acero de 1 3/4 pulgadas para mayor robustez.

### Aplicaciones

- Para equipos en las instalaciones de los clientes.
- Para montaje sobre techo o pared.
- Puede montarse debajo de los aleros de los edificios.
- Uso en interiores y exteriores.



## LP-PAW Sistema de montaje universal para antenas

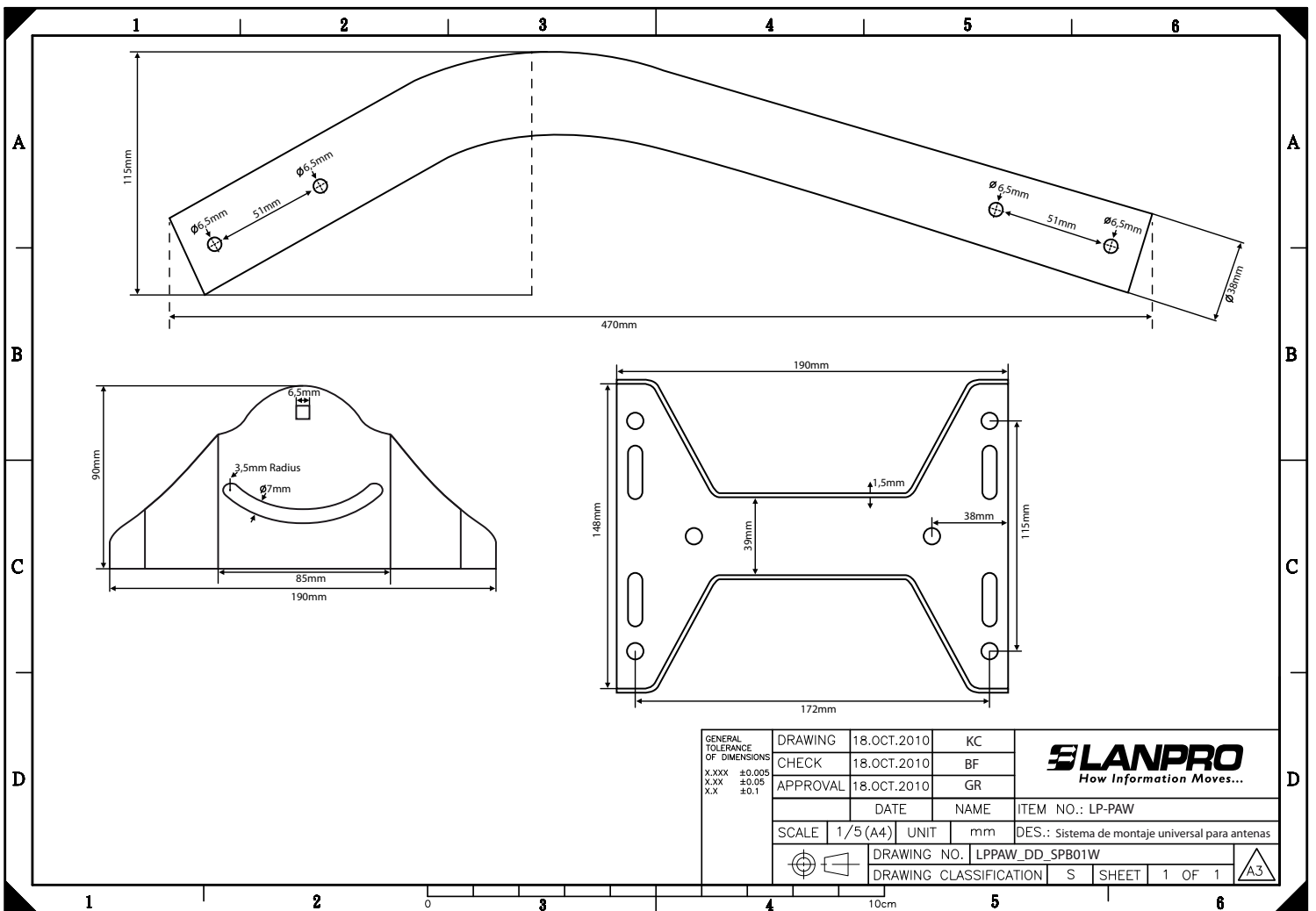
El sistema de montaje universal para antenas -LP-PAW- consiste en una base universal para montaje sobre el piso o la pared y un tubo en ángulo donde se fija la antena y cuya inclinación puede ajustarse a 90 grados, según los requerimientos de orientación o la cobertura del enlace, haciéndolo ideal para las aplicaciones más exigentes de los clientes. Este sistema tiene espacio para la mayoría de los tipos de antena con montaje sobre mástil para aplicaciones en las bandas Wi-Fi de 2.4 a 5.8 GHz, con un tubo de 1.5 pulgadas de diámetro (38 mm) y una longitud de 20 pulgadas (500 mm, 0.5 m). Su bajo perfil y estilo atractivo lo hace ideal para los usos más exigentes en edificaciones y/o vecindarios.



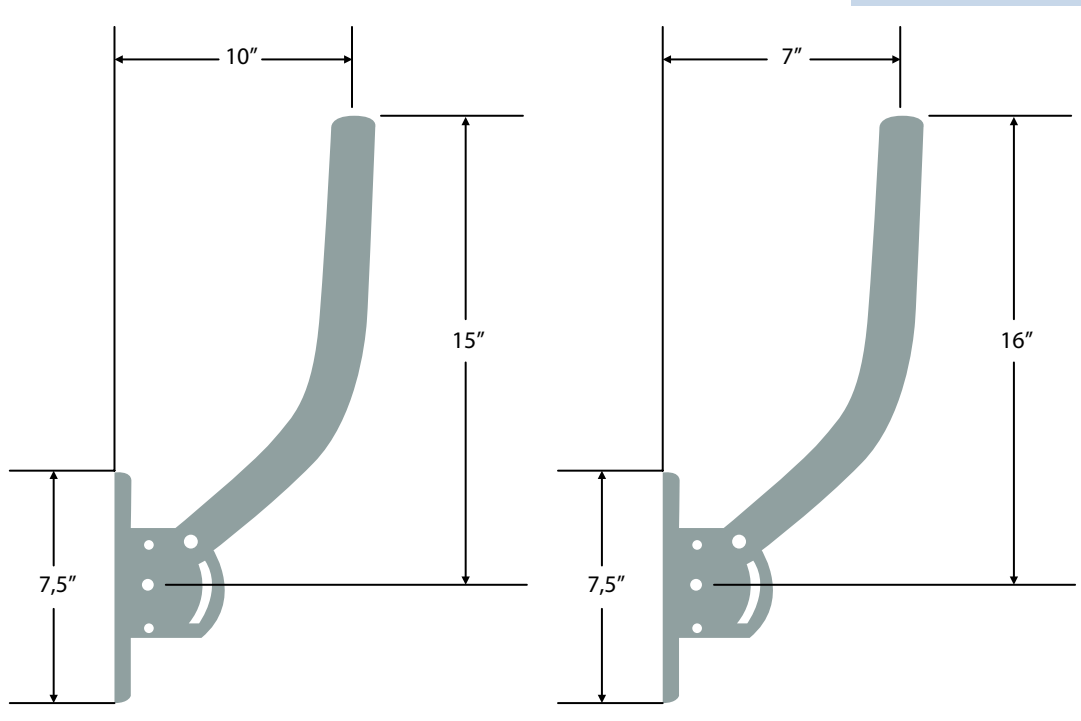
**A Especificaciones técnicas**

- Diámetro del tubo: 1.5 pulgadas (38 mm).
- Longitud: 20 pulgadas (500 mm, 0.5 m).
- Ajuste de inclinación de 90 grados.
- Soporta cargas de máximo 150 libras (68 Kg), tanto axial como lateralmente.
- Tubo de acero de 1 3/4 pulgadas para mayor robustez.

**B Dibujo dimensional**



**Dos dimensiones de montaje**



**C Opciones de montaje**



**D Cómo ordenar**

**LP-PAW Sistema de montaje universal para antenas.**