

**Manual 123, LP-PAR5W31 de la antena parabólica tipo offset,  
ensamblaje.**

LPPAR5W31\_M123\_SPB01W

**Manual 123, LP-PAR5W31 de la  
antena parabólica tipo offset,  
ensamblaje**

1

Revise el contenido de la caja (**Ver Figura 1**), el cual consta de: una (1) semiparábola, un (1) brazo con flauta y una (1) base de unión brazo y semiparábola.



**Figura 1**

2

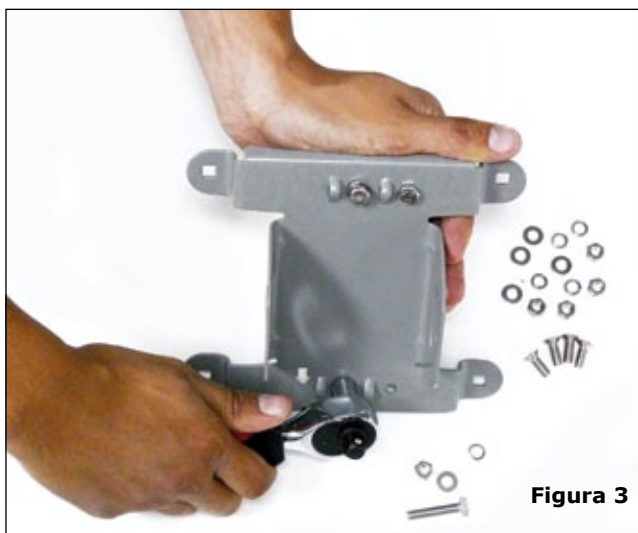
Proceda a fijar el brazo al poste tal como se muestra **Figuras 2**.



**Figuras 2**

3

Proceda a remover los tornillos de la base de la semiparábola tal como se demuestra en la **Figura 3**.



**Figura 3**

4

Coloque la arandela a los tornillos e introdúzcalos en los agujeros dispuestos para este fin. Coloque la segunda arandela tal como se muestra en la **Figura 4**.



**Figura 4**

5

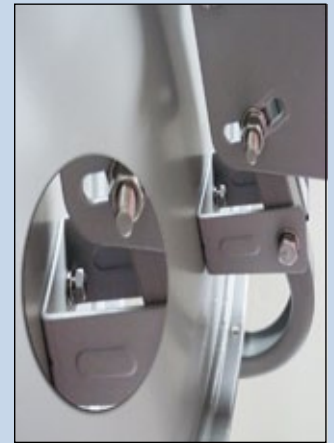
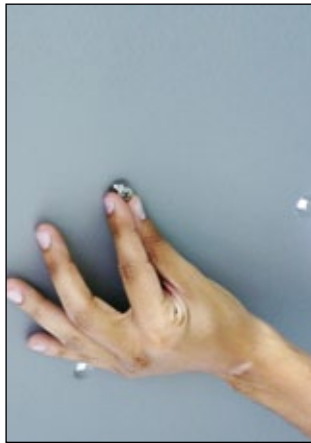
Fije la base tal como se muestra en la **Figuras 5**.



**Figuras 5**

6

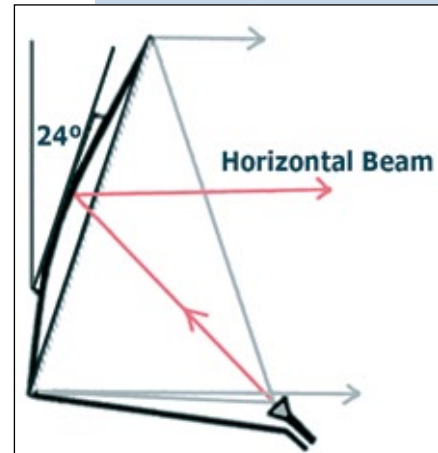
Proceda a colocar la semiparábola y fije con los tornillos correspondientes tal y como se muestra en el grupo de **Figuras 6**. Recuerde usar el tipo de tornillo que corresponda y fijar con arandelas y tuercas por la parte posterior.



**Figuras 6**

7

Proceda a orientar la antena según las **Figuras 7**.



**Figuras 7**