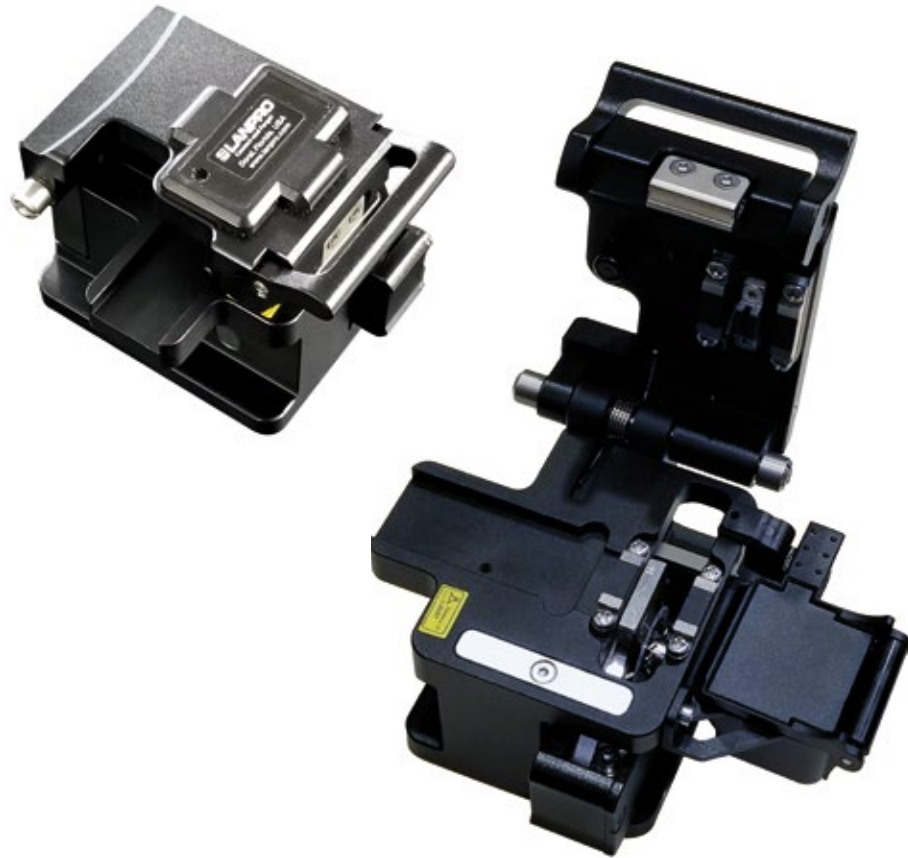


Manual de Usuario para LPT-FLCLEAVFC7 herramienta de precisión de corte manual de fibra óptica

LPTFLCLEAVFC7_UM_SPB01W



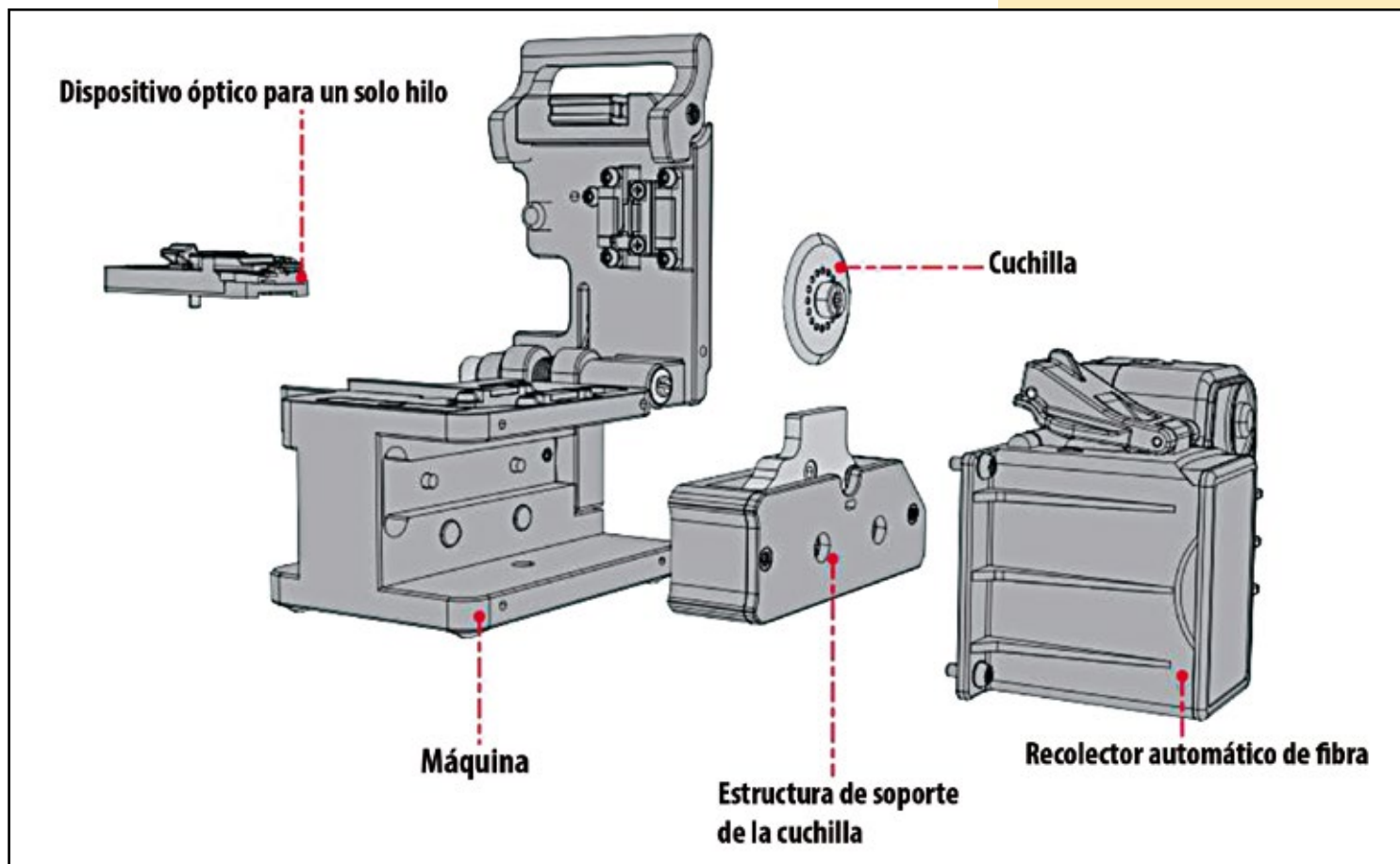
LPT-FLCLEAVFC7 Manual de Usuario para herramienta de precisión de corte manual de fibra óptica

A Instrucciones de seguridad:

- No toque la cuchilla con la mano, con el fin de no dañar la cuchilla o a su persona.
- La fibra y los fragmentos de fibra son afilados, elimínelos lo mejor posible.
- Por favor coloque correctamente los fragmentos de fibra, se recomienda un recolector especial.
- Si hay alguna anomalía deje de utilizar la herramienta y póngase en contacto con LanPro Networks. No lo desarme ni lo vuelva a armar sin las instrucciones adecuadas.

Descripción del producto	
Diámetro aplicable de la fibra	125um
Número aplicable de hilos de fibra	Hilo de fibra simple (0.25mm & 0.9mm). 12 hilos de fibra tipo cinta
Longitud de corte de la fibra	10mm
Tamaño	100 (ancho) x 80 (profundidad) x 62 (alto) mm
Peso	Cerca de 379g
Accesorios Ópticos	
Cuchilla	LPT-FLCLEAVFBL

B Instrucciones de funcionamiento para herramienta de precisión de corte manual de fibra óptica



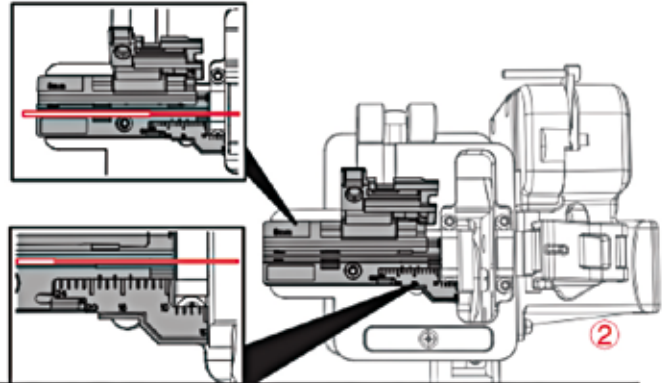
MÉTODO DE OPERACIÓN



1. Coloque la fibra en la ranura del dispositivo
2. Examine la ubicación de la fibra y la longitud de corte

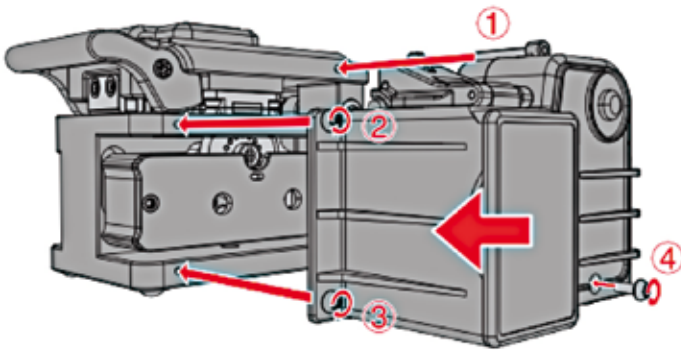
Dispositivo óptico para un solo hilo de fibra

Por ejemplo, si la longitud de corte es 16mm, alinee el borde del recubrimiento y la marca del dispositivo de 16mm y mantenga la fibra óptica en la ranura.

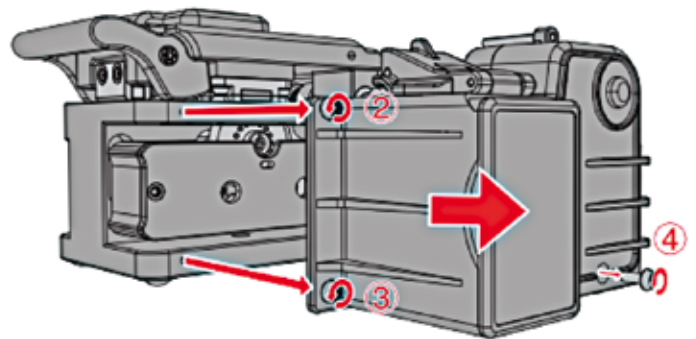


Instalación y montaje del recolector

Alinee 1 a 4, inserte el recolector en la máquina y gire firmemente el tornillo en 2, 3, y 4 para fijar el recolector en la cuchilla.

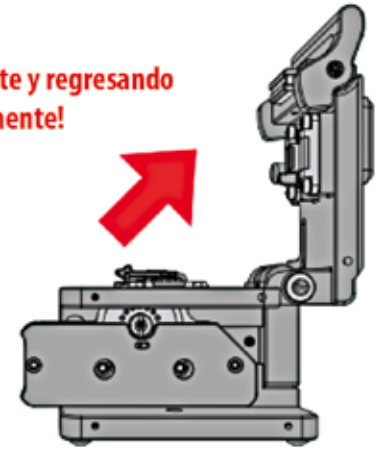
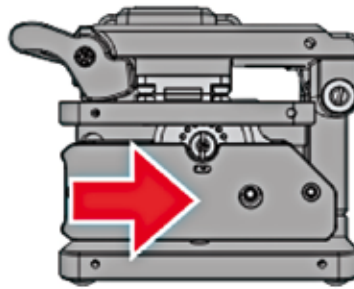
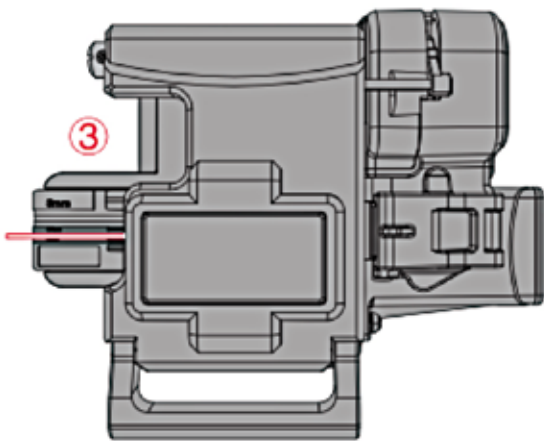


Gire los tornillo a la posición 2, 3, 4, y retire el recolector.



Después de la revisión cierre la cubierta del dispositivo, cierre la cubierta superior de la cuchilla, corte manualmente la fibra, y las fibras a la izquierda caerán directamente en el recolector.

¡Cortando manualmente y regresando automáticamente!

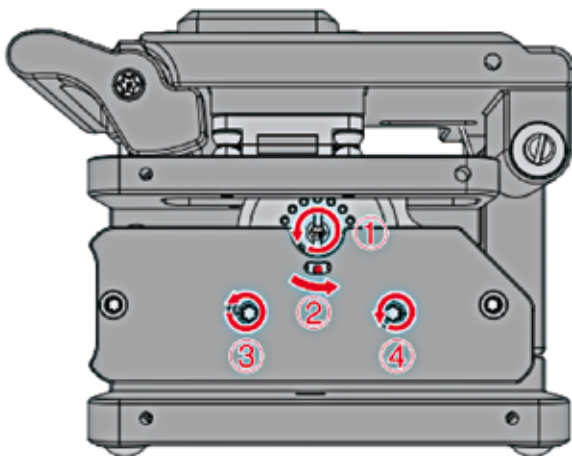
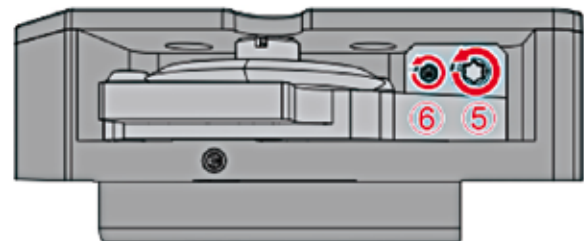


EJEMPLO DE LA LONGITUD DE CORTE:



AJUSTE DE LA CUCHILLA

1. Utilice un destornillador T8 para aflojar el tornillo en la posición 1, insértelo en la posición 2 con la herramienta y gírelo en sentido contrario a las agujas del reloj hasta la siguiente marca de la escala y apriete el tornillo en la posición 1.

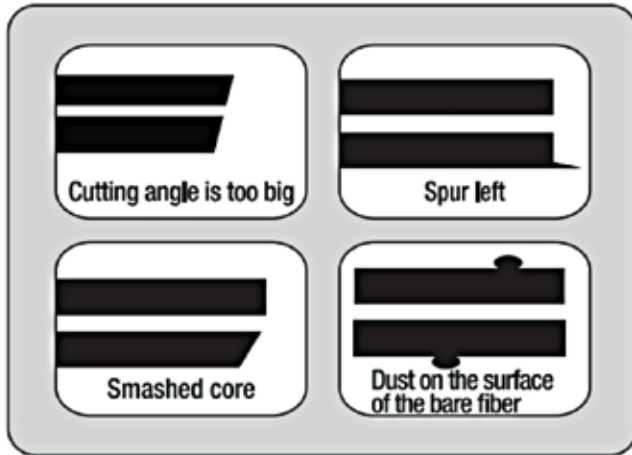


2. Utilice la llave T8 para girar y soltar los tornillos 3 y 4.

3. Gire M3 a la izquierda para ajustar el tornillo de fijación número 6 para cambiar la altura de la cuchilla. Gire el tornillo en sentido de las agujas del reloj para levantar la cuchilla, gire el tornillo en sentido contrario a las agujas del reloj para bajar la cuchilla.

4. Después del ajuste, gire los tornillos de fijación 3 y 4 sucesivamente, al mismo tiempo gire M3 para ajustar la caja T8 al lado del tornillo de fijación 5.

SOLUCIÓN DE PROBLEMAS

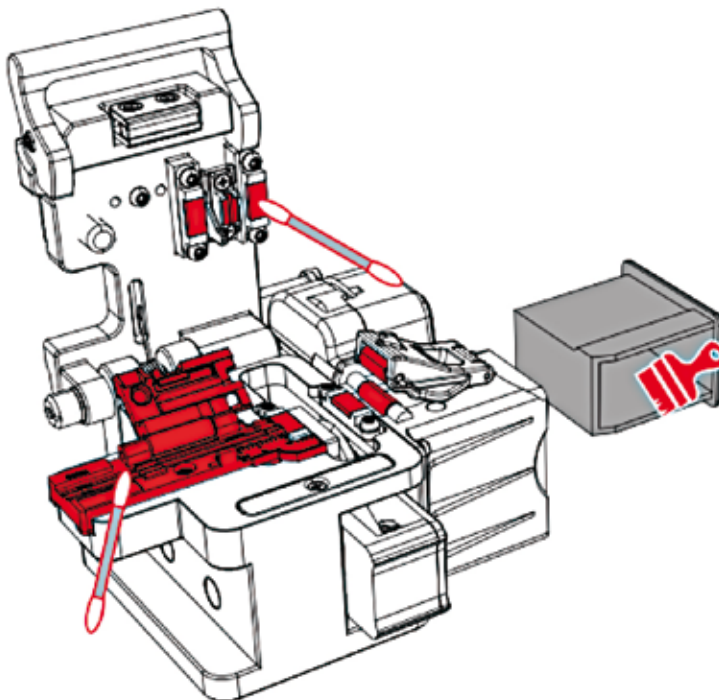


Un mal corte puede resultar por las siguientes causas:

1. La fibra no está bien posicionada
 - Por favor coloque la fibra verticalmente.
2. La cuchilla esta posicionada muy alto
 - Por favor ajuste la altura de la cuchilla.
3. Hay polvo u otros objetos en la almohadilla de goma del dispositivo
 - Por favor limpie la almohadilla de goma del dispositivo.
4. Hay polvo u otros objetos en la fibra
 - Vuelva a pelar el recubrimiento de la fibra y limpie la fibra con alcohol.

SI LOS MALOS CORTES OCURREN REPETIDAMENTE, COMUNÍQUESE CON EL DEPARTAMENTO DE MANTENIMIENTO DE NUESTRA EMPRESA.

LIMPIEZA DIARIA



Para mantener el correcto funcionamiento de la herramienta de corte, límpiela tan pronto sea posible después de su uso.

Utilice alcohol deshidratado y un hisopo de algodón para limpiar lo lugares como se muestra en el mapa

Las ranuras del dispositivo también deben limpiarse.