

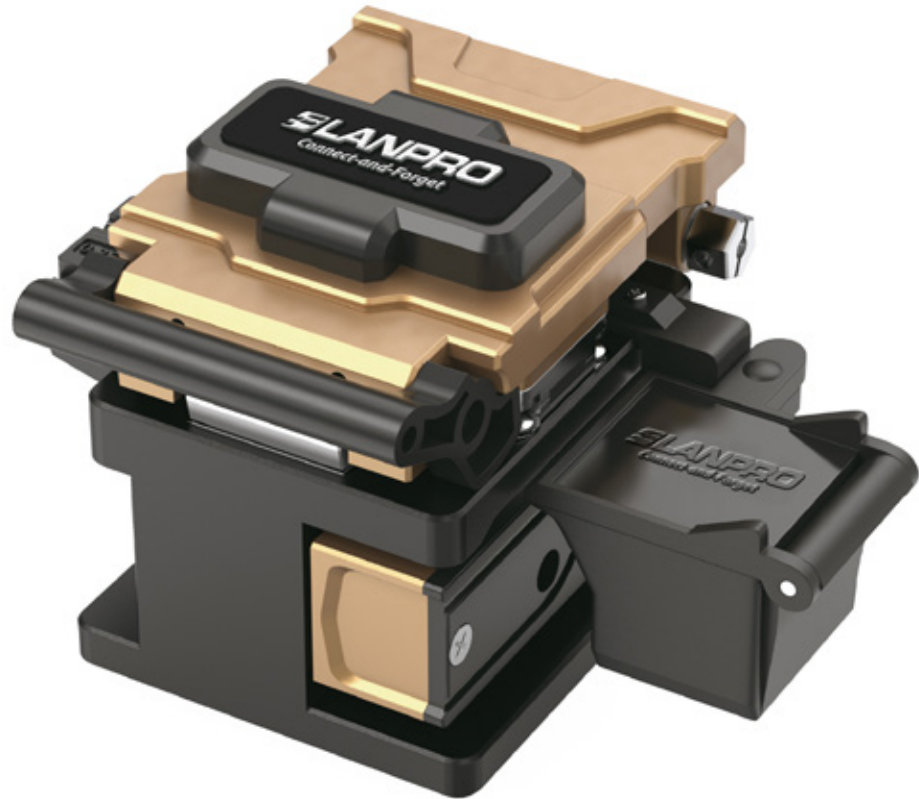
LPT-FCVL7+

Herramienta de corte de alta precisión de fibra óptica

LPTFCVL7_SS_SPB01W

Características

- Vida útil de la hoja de hasta 48000 cortes.
- Diseño de doble fijación, adecuado para varias fibras ópticas de 250-3.0 mm.
- Mecanizado y conformado según CNC de alta precisión, excelente textura.
- Ángulo de corte típico ≤ 0.5 grados.
- Hoja de acero de tungsteno, resistencia al desgaste, alta dureza, resistencia a la corrosión.
- Diseño de mesa tradicional, simple y fácil de usar.



LPT-FCVL7+

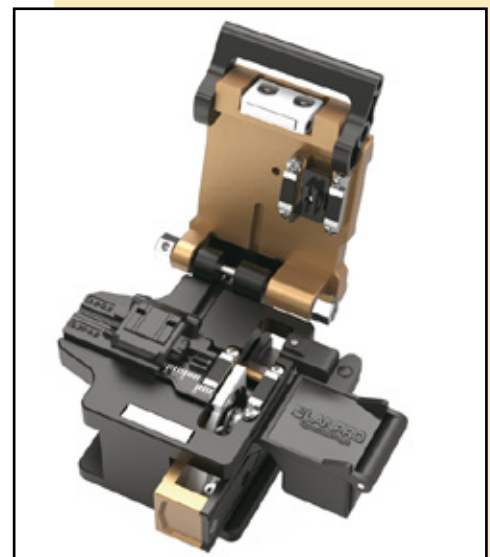
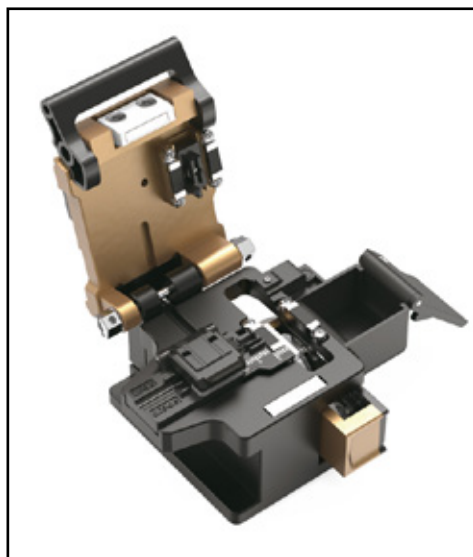
Herramienta de corte de alta precisión de fibra óptica

El **LPT-FCVL7+** es una herramienta de corte de alta precisión de fibra óptica, que admite varios tipos de fibra (fibra plana, 250um, 900um, 3mm). También la cuchilla de corte duradera garantiza hasta 48000 cortes.

El **LPT-FCVL7+** es una herramienta de corte para satisfacer el mantenimiento y la rentabilidad.

A Especificaciones

Material de fibra	Una sola fibra
Diámetro del cladding	125um
Longitud de corte	Fibra simple: 8~20mm / Fibra de cinta: 10mm
Cable de fibra aplicable	Fibra simple: 250um, 900um, 3.0mm / Cable plano / Fibra de cinta: Cable 2 a 12 fibras
Angulo típico de corte	Menos de 0.5 grados
Vida típica de la hoja	Total de 48000 cortes de fibra (reemplazable)
Colector de corte	Preinstalado
Contenedor de recortes	Manual
Retorno automático	Preinstalado
Dimensión / Peso	77W x 97D x 63H (mm) / 360g



B Cómo Ordenar

LPT-FCVL7+ Herramienta de corte de alta precisión de fibra óptica

LanPro está mejorando sus productos continuamente y se reserva el derecho a cambiar las especificaciones y disponibilidad sin notificación previa.