

LP-LRJ458P8CCAFL21 Plug RJ45 8P8C CAT 6A completamente blindado de dos partes, con lengüeta para soldar el conductor de drenaje o malla de aterramiento, contactos con revestimiento dorado y dos puntas descentradas para conductores sólidos AWG 23-26

LPLRJ458P8CCAFL21_SS_SPB01W

Características

- Estilo de enchufe 8P8C (8 posiciones, 8 contactos).
- Diseño completamente blindado.
- Con lengüeta para soldar el conductor de drenaje o malla de aterramiento.
- Estándares de CAT 6A compatibles con Gigabit Ethernet.
- Plugs modulares de altísima calidad.
- Compatibles con conductores sólidos.
- Estos plugs también soportan aplicaciones telefónicas en el hogar o sistemas de cableado en la oficina.
- Contactos con dos puntas descentradas y revestimiento dorado de 50 micropulgadas sobre 50 micropulgadas de níquel que rozan el conductor sólido lateralmente sin romperlo, ni al contacto, lo que hace posible que tengan un mejor rendimiento, fuerza de señal más alta y mejores características de transmisión de datos.



LP-LRJ458P8CCAFL21

Plug RJ45 8P8C CAT 6A completamente blindado de dos partes, con lengüeta para soldar el conductor de drenaje o malla de aterramiento, contactos con revestimiento dorado y dos puntas descentradas para conductores sólidos AWG 23-26

El plug RJ45 de 8 posiciones y 8 contactos CAT 6A, completamente blindado de dos partes, con lengüeta para soldar el conductor de drenaje o malla de aterramiento con contactos de revestimiento dorado y dos puntas descentradas para conductores sólidos AWG 23-26, se utiliza principalmente para hacer cables tipo patch cords con conductores sólidos y cumplen la función de interconectar los Sistemas de Cableado Estructurado tomando como base el estándar de categoría CAT 6A.

Este plug tiene 8 contactos y una cubierta completamente blindada que tiene una lengüeta para soldar el hilo de drenaje del cable blindado o malla para apantallamiento. Asimismo, es compatible con los esquemas de cableado 568-A y 568-B. Este conector puede utilizarse en aplicaciones de telefonía y tiene la capacidad de soportar hasta 4 pares de teléfonos, haciendo posible que el teléfono PABX tenga hasta 4 líneas conectadas a la compañía telefónica.

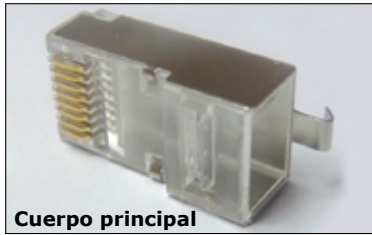
Estos plugs permiten la preparación en campo, por medio de conductores sólidos AWG26 a AWG23. La superficie de contacto posee revestimiento dorado de 50 micropulgadas, lo que garantiza una larga vida y un alto grado de resistencia contra la corrosión y los riesgos del medio ambiente.

Basados en estándares internacionales como ISO/IEC 11801, TIA 568 y EB50173, los plugs RJ45 de LanPro ofrecen una larga vida útil en sus instalaciones de cableado estructurado.

Aunque LanPro no recomienda la terminación en campo manual, principalmente debido a los problemas con la repetibilidad y la certificación bajo especificaciones exigentes, el usuario experimentado y cuidadoso puede lograr terminaciones buenas y certificables.

Se recomienda y se fomenta las terminaciones automáticas hechas en fábrica a través de los patch cords de tamaño estándar, también fabricados por LanPro en una variedad de colores.

A Partes del conector



Cuerpo principal

Figura 1



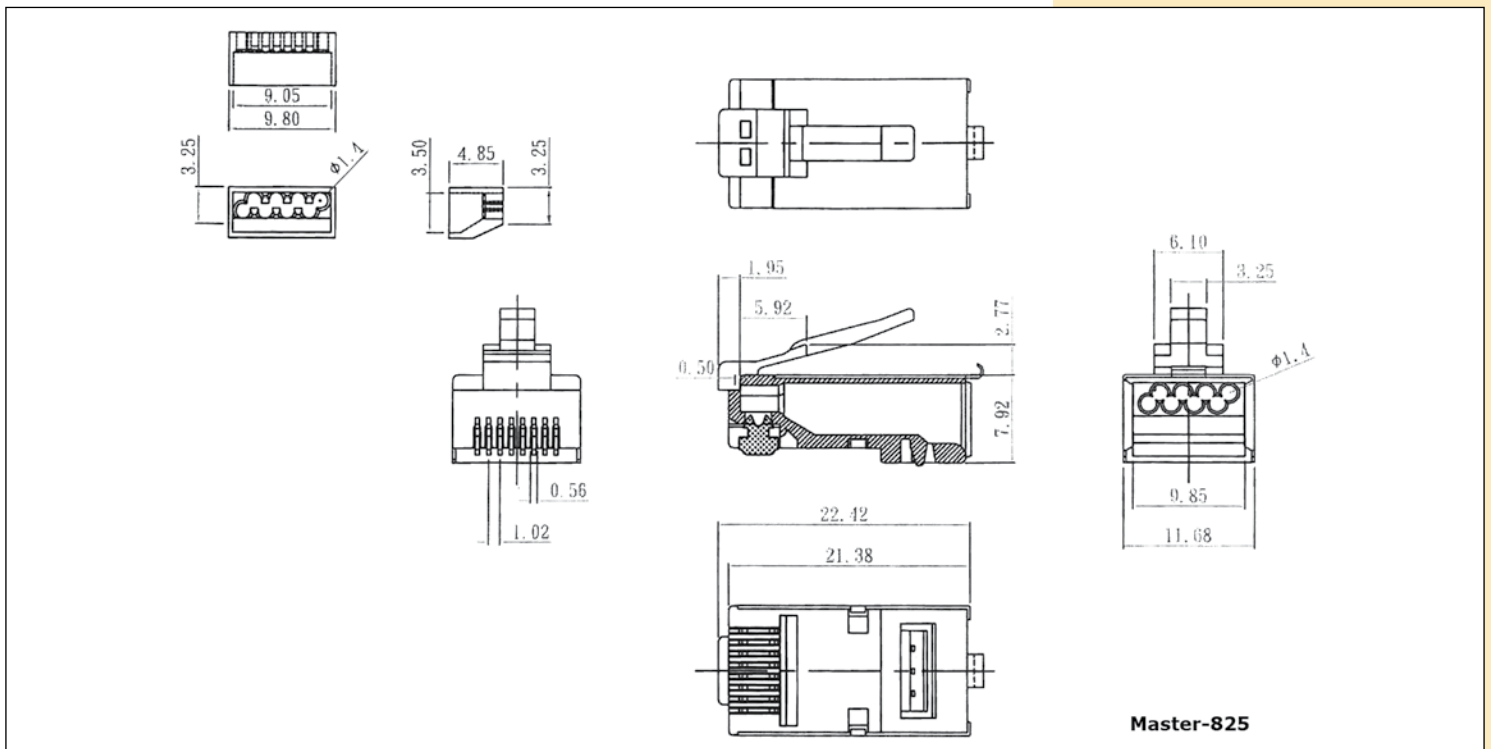
Organizador

Figura 2



B Especificaciones

Material	<ol style="list-style-type: none"> 1.- Carcasa: policarbonato, UL 94V-2, transparente. 2.- Terminal del contacto: bronce fosforado. 3.- Acabado: 50 micropulgadas de revestimiento dorado sobre 50 micropulgadas de níquel en el área de contacto. 4.- Lengüeta de soldar el conductor de drenaje/malla de blindaje.
Características eléctricas	<ol style="list-style-type: none"> 1.- Aplicaciones: 150 VAC máx. @ 15A @ 25°C, baja el rating a 2A @ 70°C. 2.- Voltaje de resistencia dieléctrica: 1000 VAC. 3.- Resistencia de aislamiento: 500 MΩ.
Rendimiento	<ol style="list-style-type: none"> 1.- Temperatura de funcionamiento: -40°C a 80°C. 2.- Fuerza de tensión del plug del cable: 7.7 Kg. 3.- Utilizado para conductores multifilares AWG 23 a 26. 4.- Duración: 750 ciclos de inserción-extracción.
Compatibilidad con los estándares	<ol style="list-style-type: none"> 1.- TIA 568-A y 568-B. 2.- IEC 60603-7. 3.- 1000 BASE-T Gigabit Ethernet.

C Dibujo Dimensional



D Tabla de Comparación de los Plugs

Tabla de comparación de los Plugs RJ45 8P8C CAT 6A, completamente blindados de dos partes		
No. de parte LanPro	 <p>LP-BRJ458P8CCAFS21</p>	 <p>LP-LRJ458P8CCAFL21</p>
Tipo	CAT 6A STP	CAT 6A STP
Descripción	Plug de sobre medida RJ45 8P8C CAT 6A, completamente blindado de dos partes, contactos con revestimiento dorado y dos puntas descentradas para conductores sólidos AWG 22/23 y clip para sujeción de de 1.4mm y con orificio de 1.5mm para cable de gran diámetro	Plug RJ45 8P8C CAT 6A completamente blindado de dos partes, con lengüeta para soldar el conductor de drenaje o malla de aterramiento, contactos con revestimiento dorado y dos puntas descentradas para conductores sólidos AWG 23/26.
Desempeño	CAT 6 o CAT 6A dependiendo de la calidad del cable	CAT 6 o CAT 6A dependiendo de la calidad del cable
Rango de aislamiento del diámetro del conductor	1.30 ~ 1.40mm	1.30 ~ 1.40mm
Rango del diámetro de la chaqueta	7.80 ~ 8.30mm	6.0 ~ 6.5mm
Tipo de Bota para PC	Grande 8.0 mm LP-B101BK1	Grande 8.0 mm LP-B101BK1
Herramienta para cortar cable y terminación por compresión/Estándar RJ45	LPT-236 - Herramienta para corte de cable y terminación por compresión para los plugs de sobremedida RJ45 modelo LP-BRJ458P8CCAFS21 de LanPro	Herramienta Tradicional RJ45 (LPT-5680R)
Ventajas	Terminación para cables de diámetro externo largo; clip para mejor sujeción del cable; fácil conexión.	No necesita una herramienta específica; recomendado para cables medios a largos.
Desventajas	Con conductor de drenaje; Necesita una herramienta específica.	El conductor de drenaje debe ser soldado

E Cómo Ordenar

LP-LRJ458P8CCAFL21 Plug RJ45 8P8C CAT 6A completamente blindado de dos partes, con lengüeta para soldar el conductor de drenaje o malla de aterramiento, contactos con revestimiento dorado y dos puntas descentradas para conductores sólidos AWG 23-26

LanPro está mejorando sus productos continuamente y se reserva el derecho a cambiar las especificaciones y disponibilidad sin notificación previa.