

**LP-LRJ458P8CC6FL21 Plug RJ45 8P8C CAT 6A/6 completamente blindado de dos partes, con lengüeta para soldar el conductor de drenaje o malla de aterramiento, contactos con revestimiento dorado y dos puntas descentradas para conductores sólidos AWG 23-26.**

LPLRJ458P8CC6FL21\_SS\_SPB01W

### Características

- Estilo de enchufe 8P8C (8 posiciones, 8 contactos).
- Diseño completamente blindado.
- Con lengüeta para soldar el conductor de drenaje o malla de aterramiento.
- Estándares de CAT 6A/6 compatibles con Gigabit Ethernet.
- Plugs modulares de altísima calidad.
- Compatibles con conductores sólidos.
- Estos plugs también soportan aplicaciones telefónicas en el hogar o sistemas de cableado en la oficina.
- Contactos con dos puntas descentradas y revestimiento dorado de 50 micropulgadas sobre 50 micropulgadas de níquel que rozan el conductor sólido lateralmente sin romperlo, ni al contacto, lo que hace posible que tengan un mejor rendimiento, fuerza de señal más alta y mejores características de transmisión de datos.



**LP-LRJ458P8CC6FL21  
Plug RJ45 8P8C CAT 6A/6 completamente blindado de dos partes, con lengüeta para soldar el conductor de drenaje o malla de aterramiento, contactos con revestimiento dorado y dos puntas descentradas para conductores sólidos AWG 23-26.**

El plug RJ45 de 8 posiciones y 8 contactos CAT 6A/6, completamente blindado de dos partes, con lengüeta para soldar el conductor de drenaje o malla de aterramiento con contactos de revestimiento dorado y dos puntas descentradas para conductores sólidos AWG 23-26, se utiliza principalmente para hacer cables tipo patch cords con conductores sólidos y cumplen la función de interconectar los Sistemas de Cableado Estructurado tomando como base el estándar de categoría CAT 6A/6.

Este plug tiene 8 contactos y una cubierta completamente blindada que tiene una lengüeta para soldar el hilo de drenaje del cable blindado o malla para apantallamiento. Asimismo, es compatible con los esquemas de cableado 568-A y 568-B. Este conector puede utilizarse en aplicaciones de telefonía y tiene la capacidad de soportar hasta 4 pares de teléfonos, haciendo posible que el teléfono PABX tenga hasta 4 líneas conectadas a la compañía telefónica.

Estos plugs permiten la preparación en campo, por medio de conductores sólidos AWG26 a AWG23. La superficie de contacto posee revestimiento dorado de 50 micropulgadas, lo que garantiza una larga vida y un alto grado de resistencia contra la corrosión y los riesgos del medio ambiente.

Basados en estándares internacionales como ISO/IEC 11801, TIA 568 y EB50173, los plugs RJ45 de LanPro ofrecen una larga vida útil en sus instalaciones de cableado estructurado.

Aunque LanPro no recomienda la terminación en campo manual, principalmente debido a los problemas con la repetibilidad y la certificación bajo especificaciones exigentes, el usuario experimentado y cuidadoso puede lograr terminaciones buenas y certificables.

Se recomienda y se fomenta las terminaciones automáticas hechas en fábrica a través de los patch cords de tamaño estándar, también fabricados por LanPro en una variedad de colores.

**A Partes del conector**



Cuerpo principal



Organizador

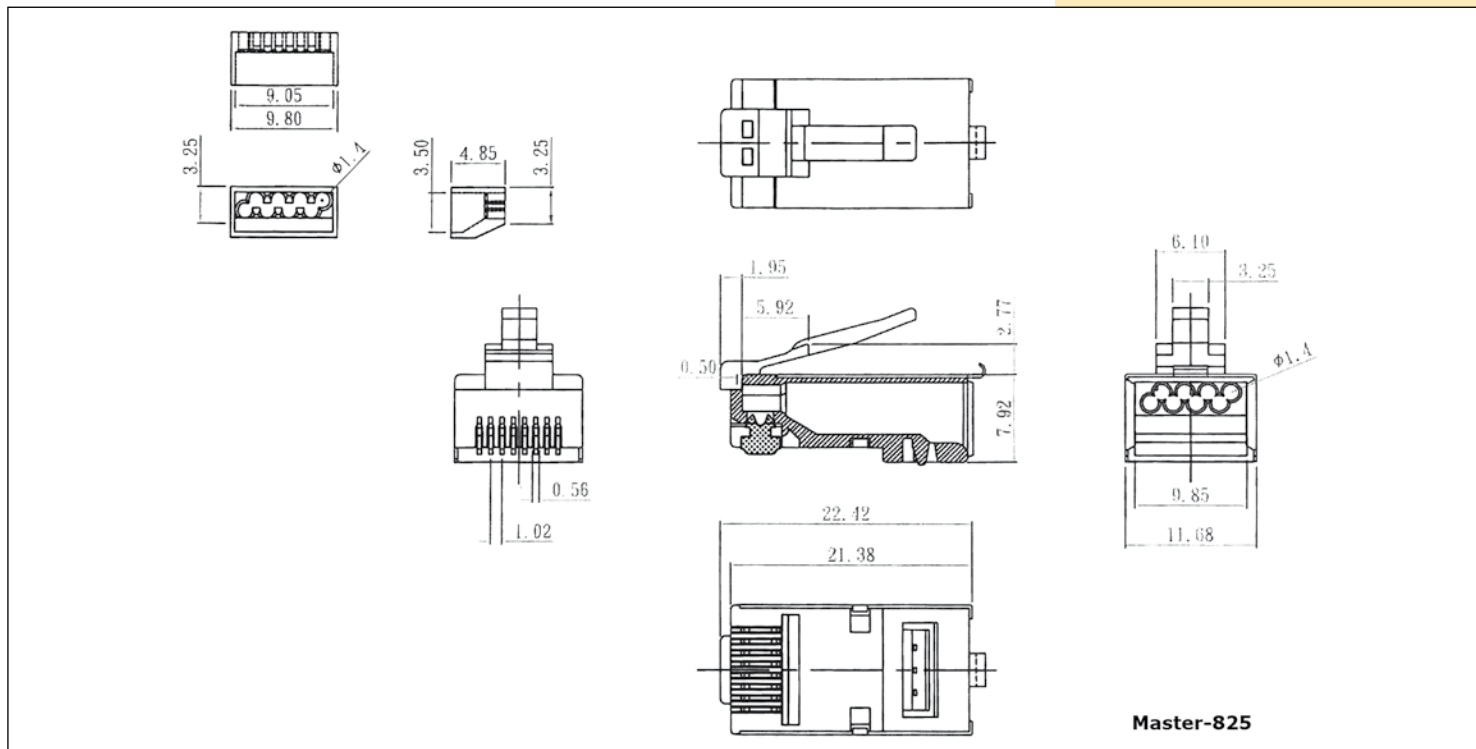
Figura 1

Figura 2

**B Especificaciones**

<b>Material</b>	<ol style="list-style-type: none"> <li>1.- Carcasa: policarbonato, UL 94V-2, transparente.</li> <li>2.- Terminal del contacto: bronce fosforado.</li> <li>3.- Acabado: 50 micropulgadas de revestimiento dorado sobre 50 micropulgadas de níquel en el área de contacto.</li> <li>4.- Lengüeta de soldar el conductor de drenaje/malla de blindaje.</li> </ol>
<b>Características eléctricas</b>	<ol style="list-style-type: none"> <li>1.- Aplicaciones: 150 VAC máx. @ 15A @ 25°C, baja el rating a 2A @ 70°C.</li> <li>2.- Voltaje de resistencia dieléctrica: 1000 VAC.</li> <li>3.- Resistencia de aislamiento: 500 MΩ.</li> </ol>
<b>Rendimiento</b>	<ol style="list-style-type: none"> <li>1.- Temperatura de funcionamiento: -40°C a 80°C.</li> <li>2.- Fuerza de tensión del plug del cable: 7.7 Kg.</li> <li>3.- Utilizado para conductores multifilares AWG 23 a 26.</li> <li>4.- Duración: 750 ciclos de inserción-extracción.</li> </ol>
<b>Compatibilidad con los estándares</b>	<ol style="list-style-type: none"> <li>1.- TIA 568-A y 568-B.</li> <li>2.- IEC 60603-7.</li> <li>3.- 1000 BASE-T Gigabit Ethernet.</li> </ol>

**C Dibujo Dimensional**



Master-825

**D Cómo Ordenar**

**LP-LRJ458P8CC6FL21** Plug RJ45 8P8C CAT 6A/6 completamente blindado de dos partes, con lengüeta para soldar el conductor de drenaje o malla de aterramiento, contactos con revestimiento dorado y dos puntas descentradas para conductores sólidos AWG 23-26.

*LanPro está mejorando sus productos continuamente y se reserva el derecho a cambiar las especificaciones y disponibilidad sin notificación previa.*