

LP-F3316JBK Cierre de empalmes de Fibra Óptica cilíndrico con 1 puerto ovalado más 6 puertos redondos, $\Phi 267 \times 527.5$ (H)

LPF3316JBK_SS_SPB01W

Características:

- Bandeja de empalme: Máx. 12 piezas, hasta 24 hilos.
- Puertos de cable: 6 puertos redondos de $\Phi 19.9\text{mm}$, 1 puerto ovalado de $38 \times 70\text{mm}$ para admitir la entrada de cables sin cortar todo el cable.
- Los puertos son de sellado termo retráctil.
- Resistencia al agua: IP68.
- Montaje sobre pared, colgado aéreo y soporte de postes.
- Material: materiales PP de alta resistencia al impacto con UV.



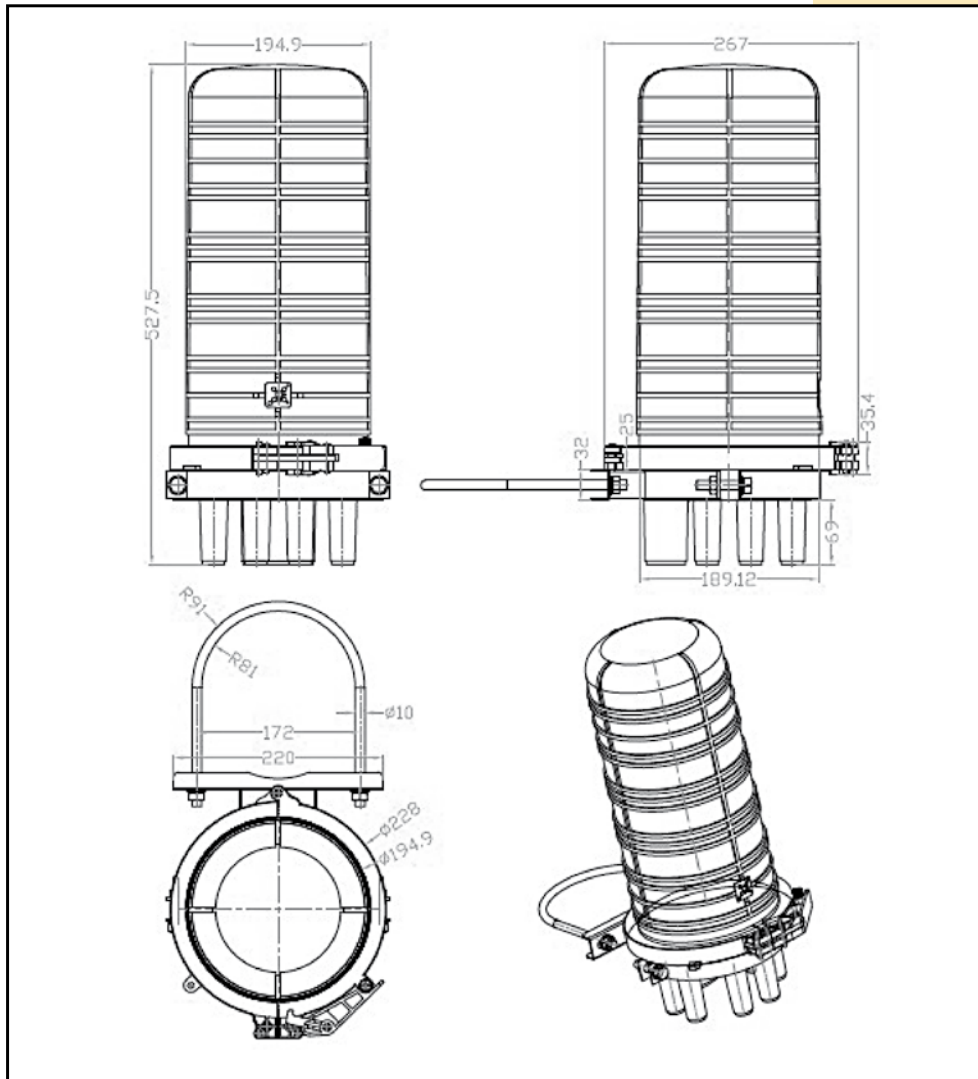
LP-F3316JBK Cierre de empalmes de Fibra Óptica cilíndrico con 1 puerto ovalado más 6 puertos redondos, $\Phi 267 \times 527.5$ (H)

LP-F3316JBK, el cierre de empalme de fibra óptica vertical se utiliza ampliamente en el empalme y distribución de cables de fibra óptica. Posee una gran capacidad de hasta 288 fibras máx.

A Especificaciones:

Bandeja de empalme	Hilos de fibra	Dimensiones(mm)	Peso neto (kg)
12 bandejas, de 24 hilos cada una	288 FO	Φ267 × 527.5	3.31

B Dibujo Dimensional:



C Cómo ordenar:

LP-F3316JBK Cierre de empalmes de Fibra Óptica cilíndrico con 1 puerto ovalado más 6 puertos redondos, Φ267 x 527.5 (H)