

LP-F3314HBK Cierre de empalmes de Fibra Óptica cilíndrico con 1 puerto ovalado más 4 puertos redondos, $\Phi 139.8 \times 349.1\text{mm}$ (H)

LPF3314HBK_SS_SPB01W

Características

- Material: cuerpo exterior de PP, bandeja interior para empalmes de ABS.
- Estructura sellada: sellado termo contraíble.
- Estándar IP: IP68.
- Puertos para cable: 1 puerto ovalado 24.5 * 50 mm + 4 puertos redondos (2 piezas $\Phi 20$ mm y 2 piezas $\Phi 16$ mm).
- Capacidad: Máx. 48 fibras.
- Bandeja de empalme: solo 1 pieza, ambos lados tienen el mismo diseño, cada lado tiene 12 ranuras para un máximo de empalmes de 24 fibras.
- Diseño simplificado, muy fácil de instalar y mantener.



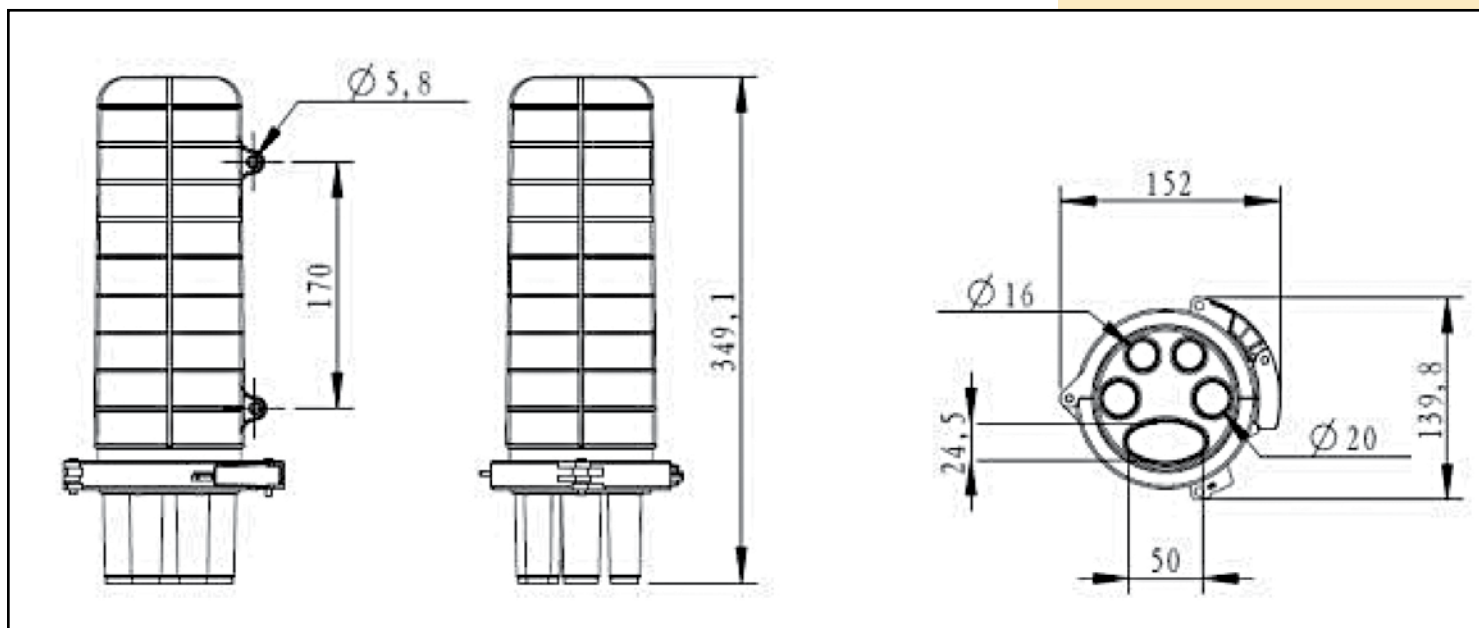
LP-F3314HBK Cierre de empalmes de Fibra Óptica cilíndrico con 1 puerto ovalado más 4 puertos redondos, $\Phi 139.8 \times 349.1\text{mm}$ (H)

El cierre de empalme de fibra óptica **LP-F3314HBK** de 4 puertos, es ampliamente utilizado en empalmes y distribución de cables de fibra óptica.

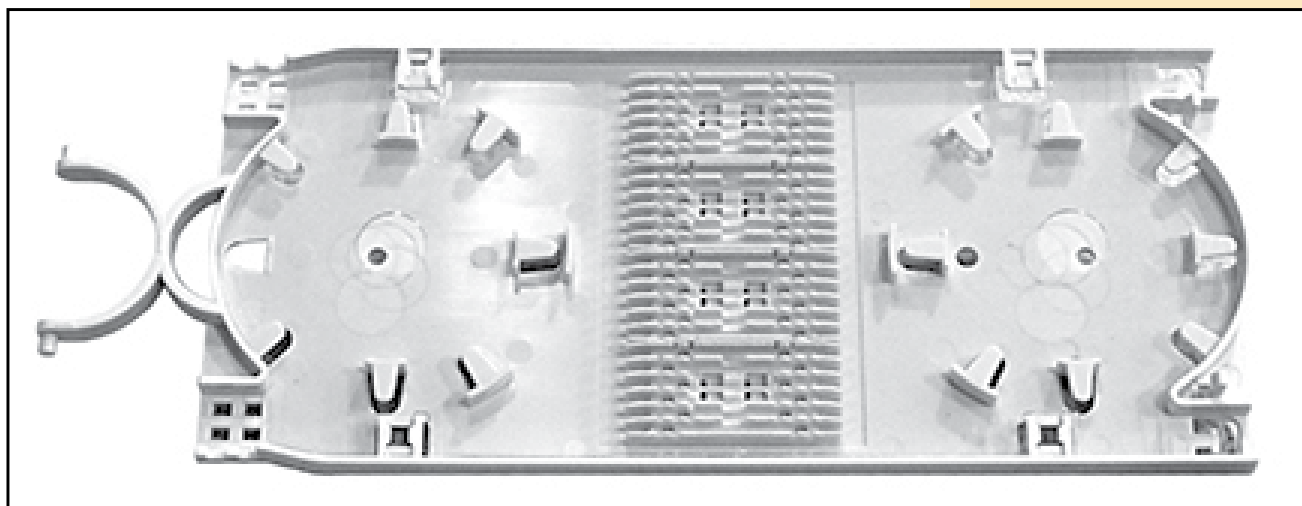
A Especificaciones

Bandeja de empalme	Max. capacidad	Dimensión (mm)	Puertos para cable
1 pieza	48 FO	$\Phi 139.8 \times 349.1\text{mm}$	1 ovalado & 4 puertos redondos

B Dibujo Dimensional



C Bandeja de empalme individual



D Como Ordenar

LP-F3314HBK Cierre de empalmes de Fibra Óptica cilíndrico con 1 puerto ovalado más 4 puertos redondos, $\Phi 139.8 \times 349.1$ mm (H).

LP-F33702DIV Bandeja para empalmes de fibra óptica cilíndrico, de plástico ABS para hasta 24 empalmes.