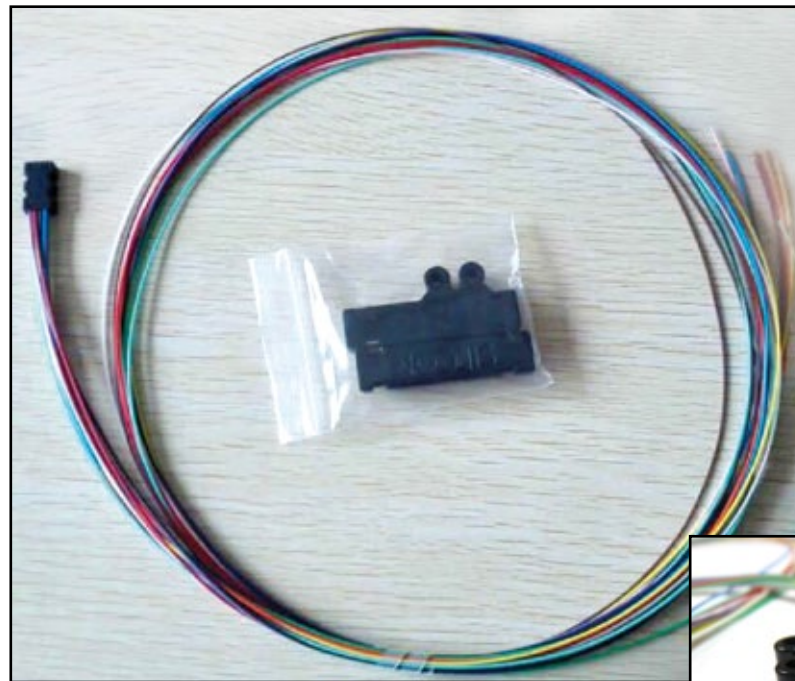


LP-F2103136121BK Kit de Fan-Out tipo 3 para doce (12) fibras sueltas en tubos circulares de 3 mm con brazos de 36 pulgadas de longitud y 0.9 mm de diámetro clasificados LSZH y en colores, en caja para ambientes interiores de color negro.

LPF2103136121BK_SS_SPB01W

Características

- Para terminar doce (12) fibras sueltas en tubos circulares de 3 mm.
- Longitud 36 pulgadas.
- Elimina el estrés sobre las fibras al aislarlas de fuerzas tensiles y de compresión.
- El radio de flexión es limitado por los tubos.
- Las tapas de la caja de separación calzan a presión, eliminando la necesidad de utilización de cemento epóxico, en color negro.
- Diseño compacto.
- Las capacidades de enrutamiento de fibras es excelente para una mayor gestión de fibras.
- Rápido y fácil de instalar.
- Amplia compensación de temperatura.
- Optimizado para la terminación de cables en ambientes interiores.
- Rango de temperatura de 0° a +70°C (+32° a +158°F).



LP-F2103136121BK
Kit de Fan-Out tipo 3 para doce (12) fibras sueltas en tubos circulares de 3mm con brazos de 36 pulgadas de longitud y 0.9 mm de diámetro clasificados LSZH y en colores, en caja para ambientes interiores de color negro.

El **LP-F2103136121BK** es un Kit de Fan-Out tipo 3 para doce (12) fibras sueltas en tubos circulares de 3mm con brazos de 36 pulgadas de longitud y 0.9 mm de diámetro clasificados LSZH y en colores, en caja para ambientes interiores de color negro.

Los Kits de Fan-Out para ambientes interiores de LanPro proveen a nuestros clientes de la mejor y más práctica solución para la terminación con conectores de 12 fibras sueltas en tubos circulares de 3mm.

Están diseñados para enfundar las fibras de 250µm con tubos tipo buffer de 900 µm. Son ideales para interconexiones en interiores y no requieren de espacio adicional o dispositivos de accesorios para la terminación de los tubos con fibras sueltas.

El abanico de tubos de 900 µm ha sido codificado en colores para facilitar la identificación y apareamiento con las fibras individuales de cada color.

Este kit de fan-out posee brazos de 36 pulgadas de longitud para su conveniencia necesaria en su instalación de campo.

Los kits de fan-out para interiores son recomendados para ambientes con un rango de temperatura de 0° a +70°C (+32° a +158°F).

A Componentes:

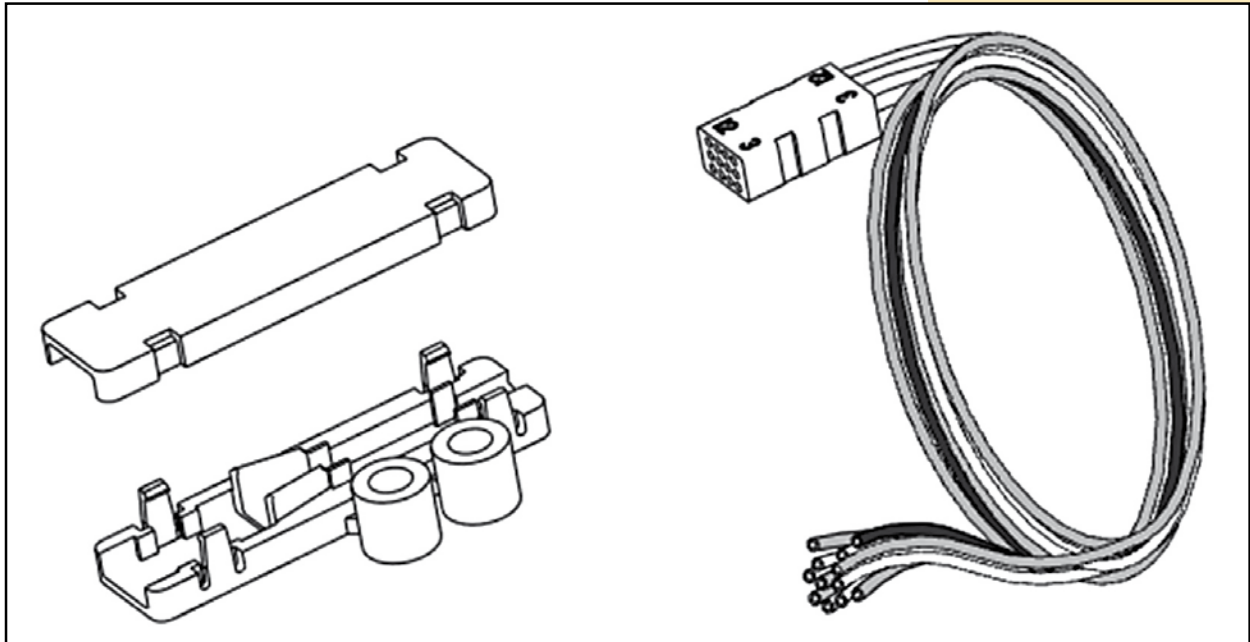


Figura 1

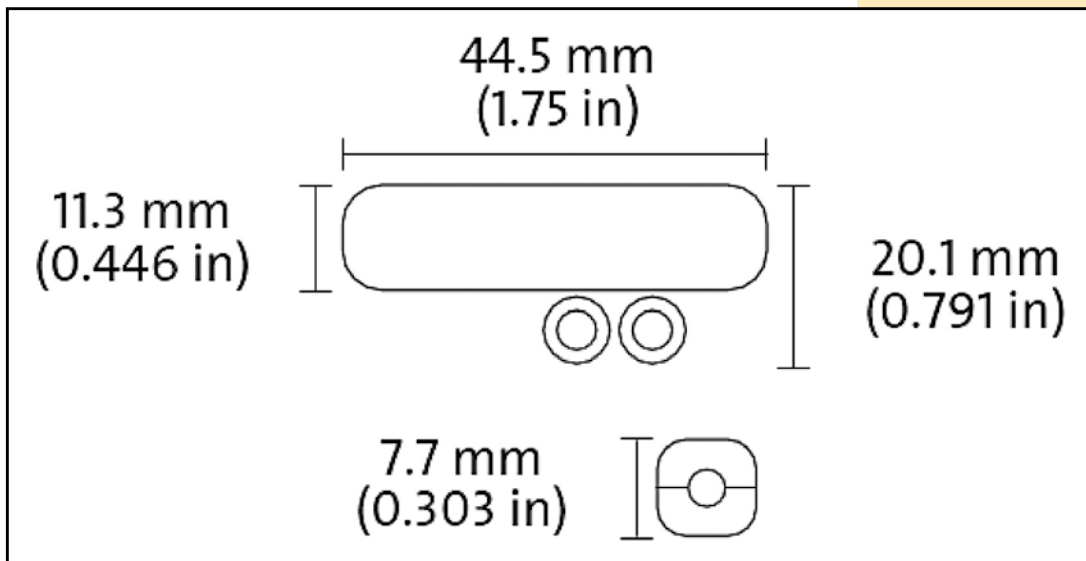


Figura 2

C Cómo ordenar:

LP-F2103136121BK Kit de Fan-Out tipo 3 para doce (12) fibras sueltas 3 en tubos circulares de 3mm con brazos de 36 pulgadas de longitud y 0.9 mm de diámetro clasificados LSZH y en colores, en caja para ambientes interiores de color negro.