

LP-F2102136121BK Kit de Fan-Out tipo 2 para doce (12) fibras sueltas o planas (Ribbon) en tubos circulares de 3mm con brazos de 36 pulgadas de longitud y 0.9 mm de diámetro clasificados LSZH y en colores, en caja para ambientes interiores de color negro.

LP-F2102136121BK_SS_SPB01W

Características

- Para terminar doce (12) fibras sueltas o planas (Ribbon) en tubos circulares de 3mm.
- Longitud 36 pulgadas.
- Elimina el estrés sobre las fibras al aislarlas de fuerzas tensiles y de compresión.
- El radio de flexión es limitado por los tubos.
- Las tapas de la caja de separación calzan a presión, eliminando la necesidad de utilización de cemento epóxico, en color negro.
- Diseño compacto.
- Las capacidades de enrutamiento de fibras es excelente para una mejor gestión de fibras.
- Rápido y fácil de instalar.
- Amplia compensación de temperatura.
- Optimizado para la terminación de cables en ambientes interiores.
- Rango de temperatura de 0° a +70°C (+32° a +158°F).



LP-F2102136121BK Kit de Fan-Out tipo 2 para doce (12) fibras sueltas o planas (Ribbon) en tubos circulares de 3 mm con brazos de 36 pulgadas de longitud y 0.9 mm de diámetro clasificados LSZH y en colores, en caja para ambientes interiores de color negro.

El **LP-F2102136121BK** es un Kit de Fan-Out tipo 2 para doce (12) fibras sueltas o planas (Ribbon) en tubos circulares de 3 mm con brazos de 36 pulgadas de longitud y 0.9 mm de diámetro clasificados LSZH y en colores, en caja para ambientes interiores de color negro.

Los Kits de Fan-Out para ambientes interiores de LanPro proveen a nuestros clientes de la mejor y más práctica solución para la terminación con conectores de 12 fibras sueltas o planas (Ribbon) en tubos circulares de 3mm.

Están diseñados para enfundar las fibras de 250µm con tubos tipo buffer de 900 µm. Son ideales para interconexiones en interiores y no requieren de espacio adicional o dispositivos de accesorios para la terminación de los cables planos de fibra.

El abanico de tubos de 900 µm ha sido codificado en colores para facilitar la identificación y apareamiento con las fibras individuales de cada color.

Este kit de fan-out posee brazos de 36 pulgadas de longitud para su conveniencia necesaria en su instalación de campo.

Los kits de fan-out para interiores son recomendados para ambientes con un rango de temperatura de 0° a +70°C (+32° a +158°F).

A Componentes:

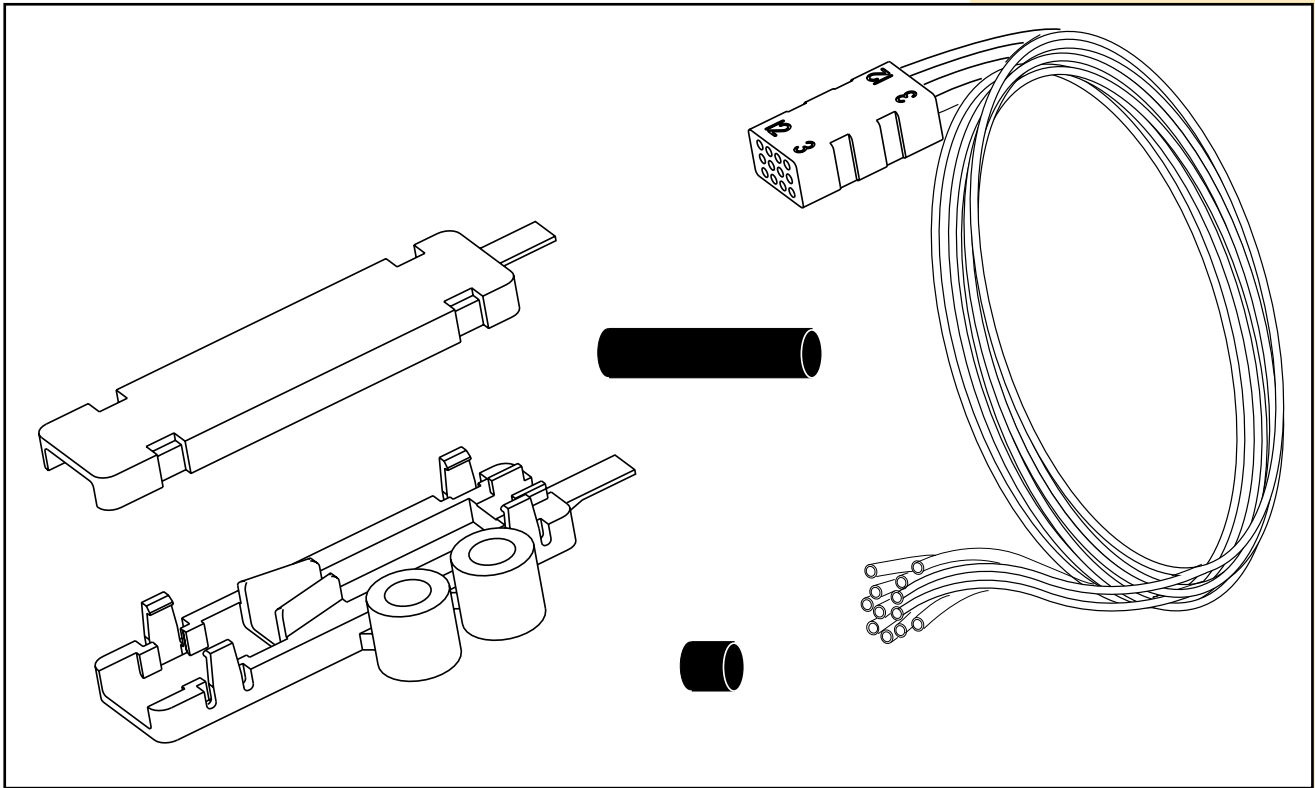


Figura 1

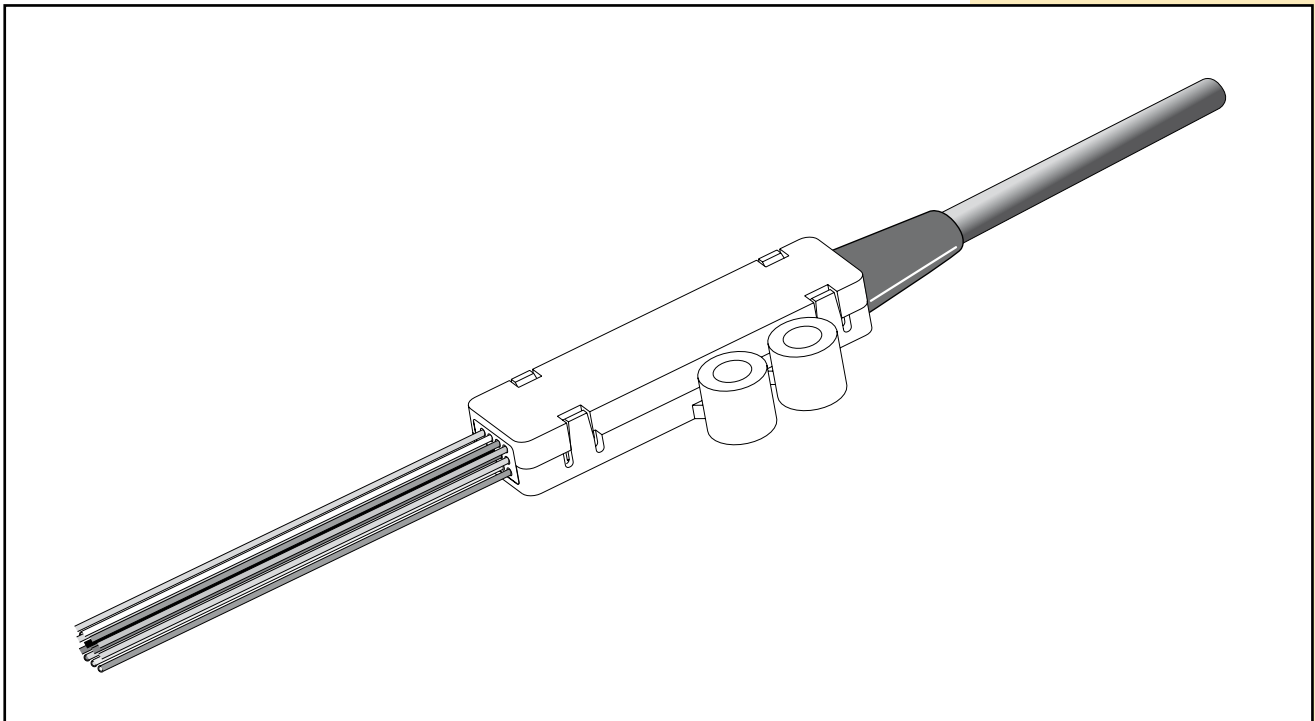


Figura 2

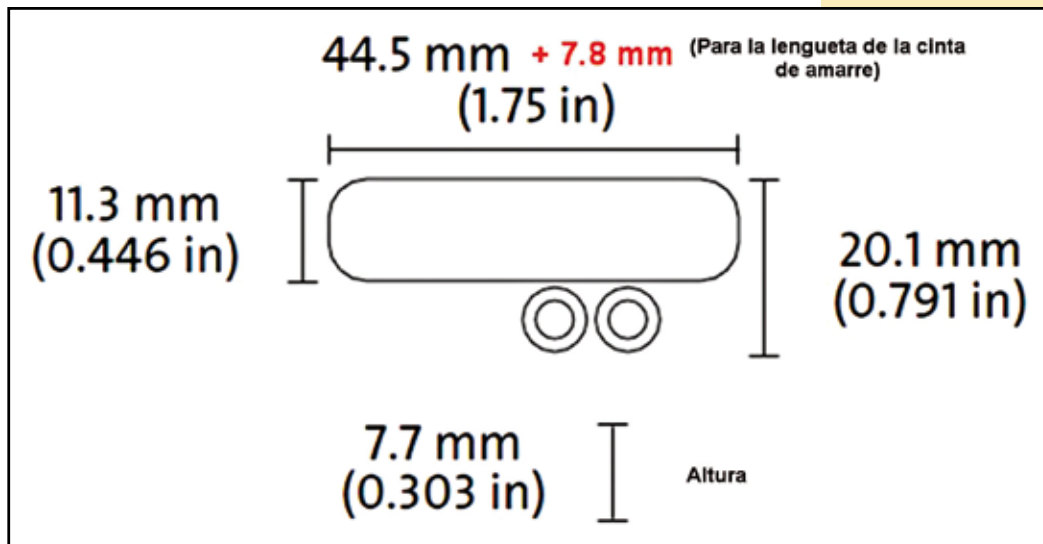
B Dimensiones:

Figura 3

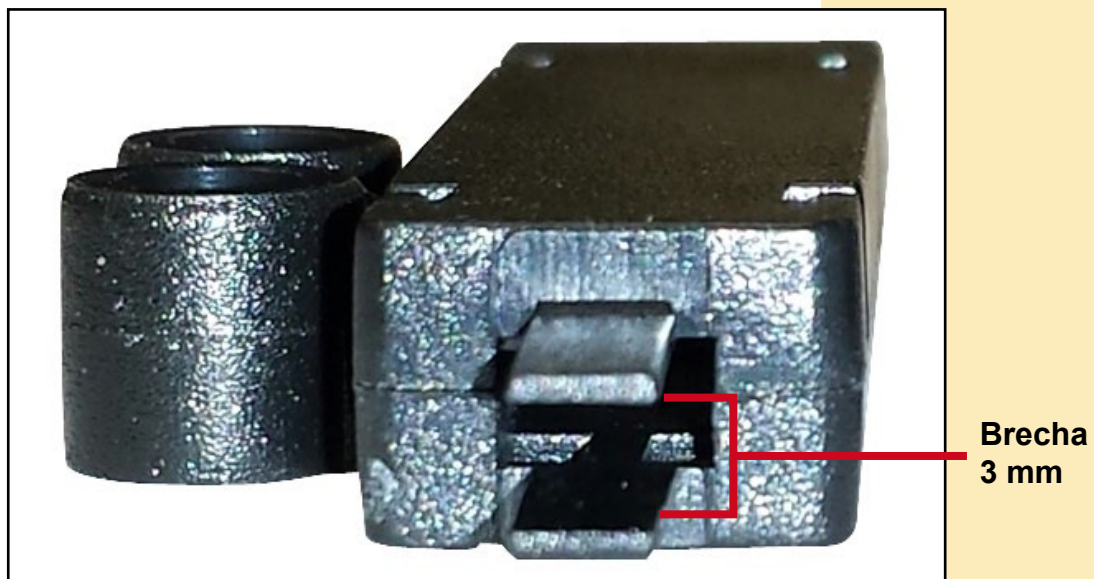


Figura 4

C Cómo ordenar:

LP-F2101136121BK Kit de Fan-Out tipo 2 para doce (12) fibras sueltas o planas (Ribbon) en tubos circulares de 3 mm con brazos de 36 pulgadas de longitud y 0.9 mm de diámetro clasificados LSZH y en colores, en caja para ambientes interiores de color negro.