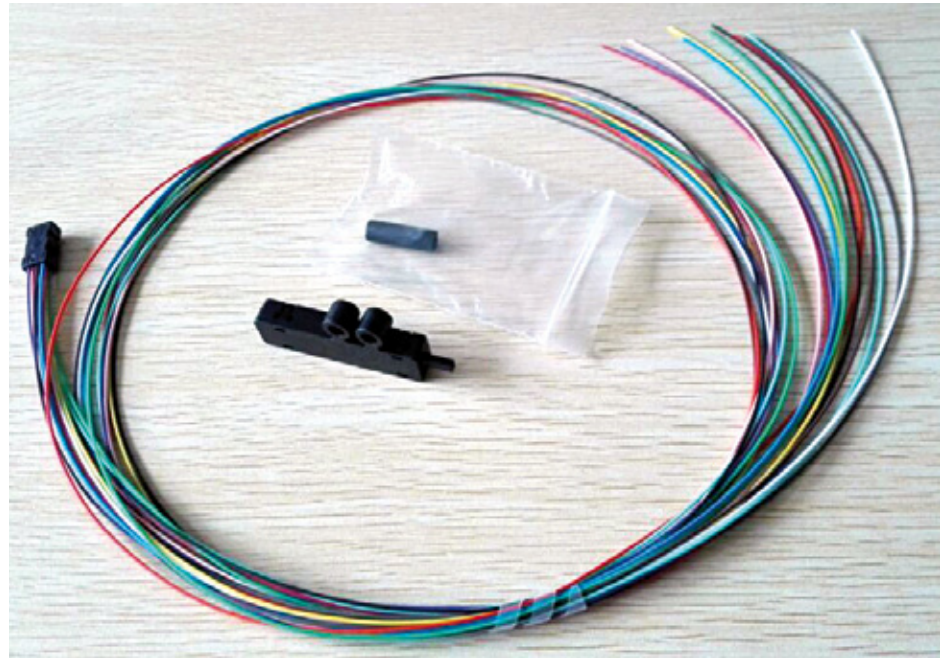


LP-F2101136121BK Kit de Fan-Out tipo 1 para cable plano de doce (12) fibras y tubos tipo buffer de 0.9 mm de colores y 36 pulgadas de longitud con clasificación LSZH para uso en ambientes interiores.

LPF2101136121BK_SS_SPB01W

Características

- Para la terminación de cables planos de fibra (tipo Ribbon) de 12 fibras.
- Longitud 36 pulgadas.
- Elimina el estrés sobre las fibras al aislarlas de fuerzas tensiles y de compresión.
- El radio de flexión es limitado por los tubos.
- Las tapas de la caja de separación calzan a presión, eliminando la necesidad de utilización de cemento epóxico, en color negro.
- Diseño compacto.
- Las capacidades de enrutamiento de fibras es excelente para una mayor gestión de fibras.
- Rápido y fácil de instalar.
- Amplia compensación de temperatura.
- Optimizado para la terminación de cables en ambientes interiores.
- Rango de temperatura de 0° a +70°C (+32° a +158°F).



LP-F2101136121BK Kit de Fan-Out tipo 1 para cable plano de doce (12) fibras y tubos tipo buffer de 0.9 mm de colores y 36 pulgadas de longitud con clasificación LSZH para uso en ambientes interiores.

El **LPF2101136121BK** es un Kit de Fan-Out tipo 1 para cable plano de doce (12) fibras y tubos tipo buffer de 0.9 mm de colores y 36 pulgadas de longitud con clasificación LSZH para uso en ambientes interiores en caja plástica de color negro.

Los Kits de Fan-Out para ambientes interiores de LanPro proveen a nuestros clientes de la mejor y más práctica solución para la terminación con conectores de fibras ópticas en cables planos (Ribbon) de 12 fibras.

Están diseñados para enfundar las fibras de 250µm con tubos tipo buffer de 900 µm.

Son ideales para interconexiones en interiores y no requieren de espacio adicional o dispositivos de accesorios para la terminación de los cables planos de fibra.

El abanico de tubos de 900 µm ha sido codificado en colores para facilitar la identificación y apareamiento con las fibras individuales de cada color.

Este kit de fan-out posee brazos de 36 pulgadas de longitud para su conveniencia necesaria en su instalación de campo. Los kits de fan-out para interiores son recomendados para ambientes con un rango de temperatura de 0° a +70°C (+32° a +158°F).

A Componentes:

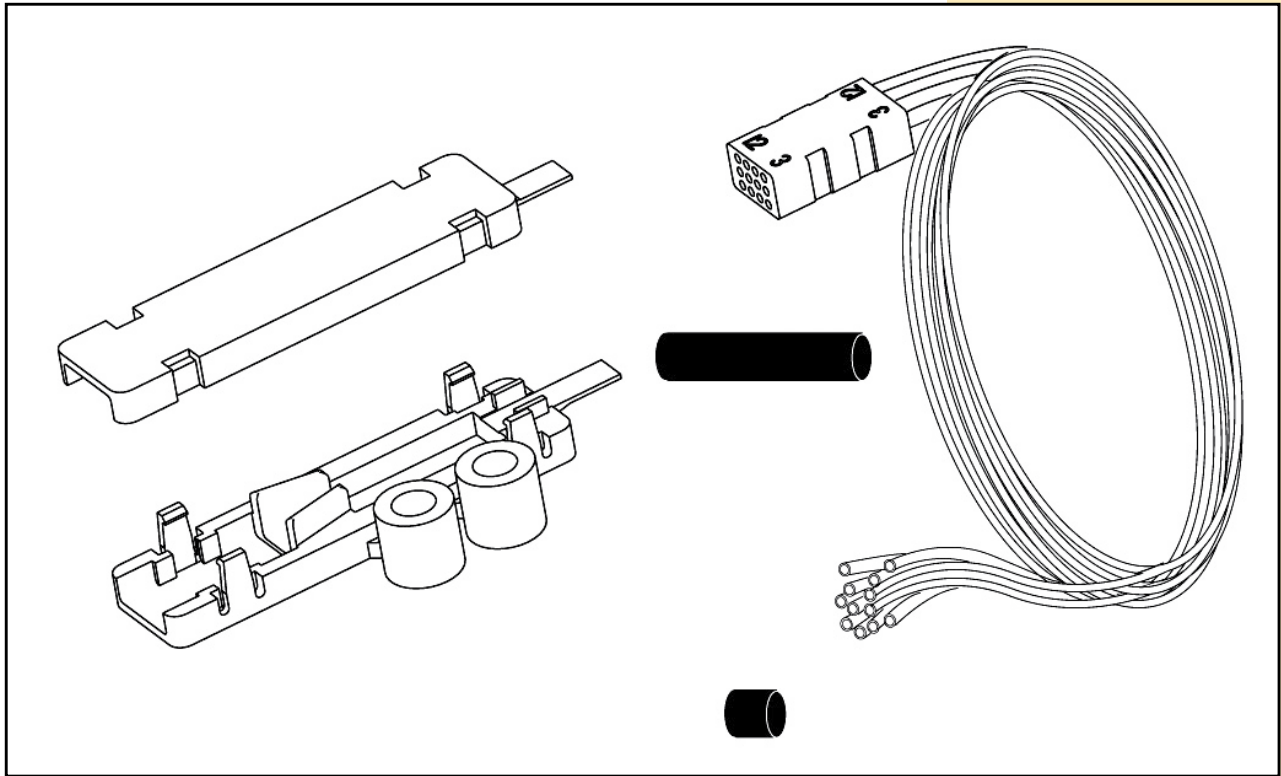


Figura 1

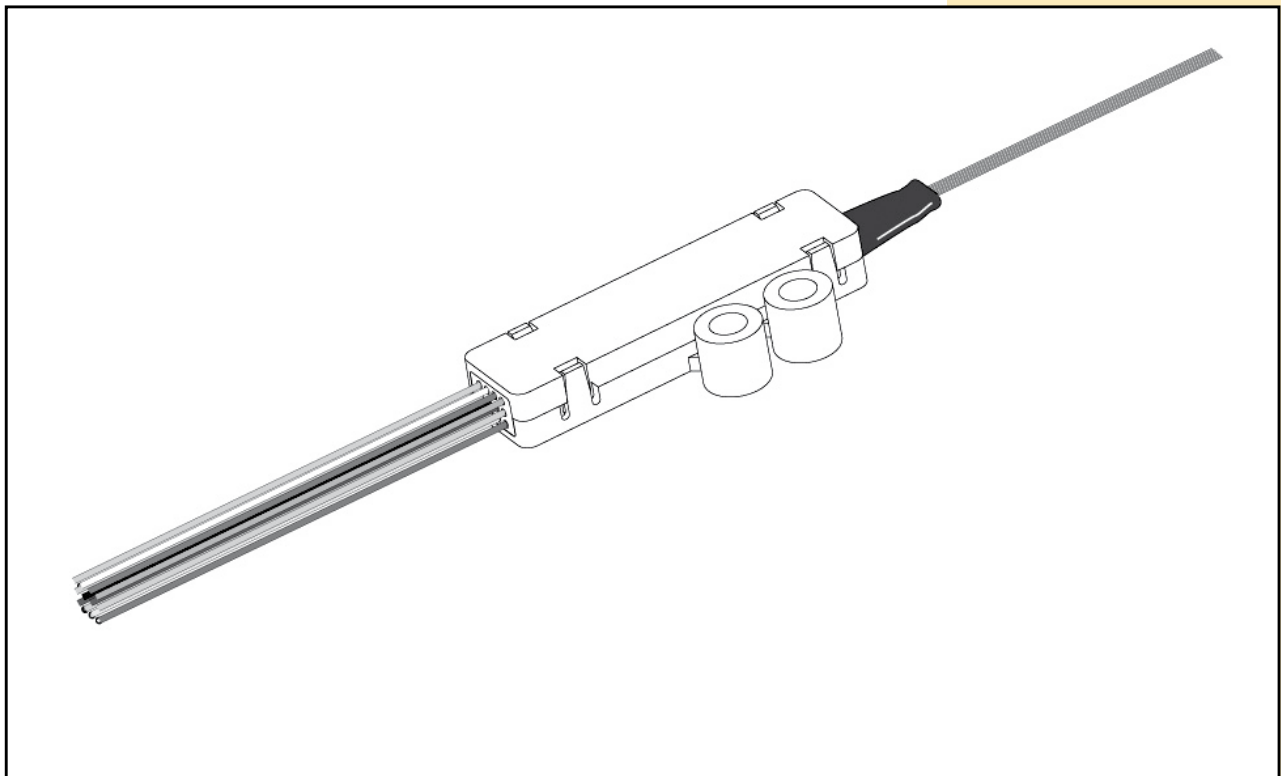


Figura 2

B Dimensiones:

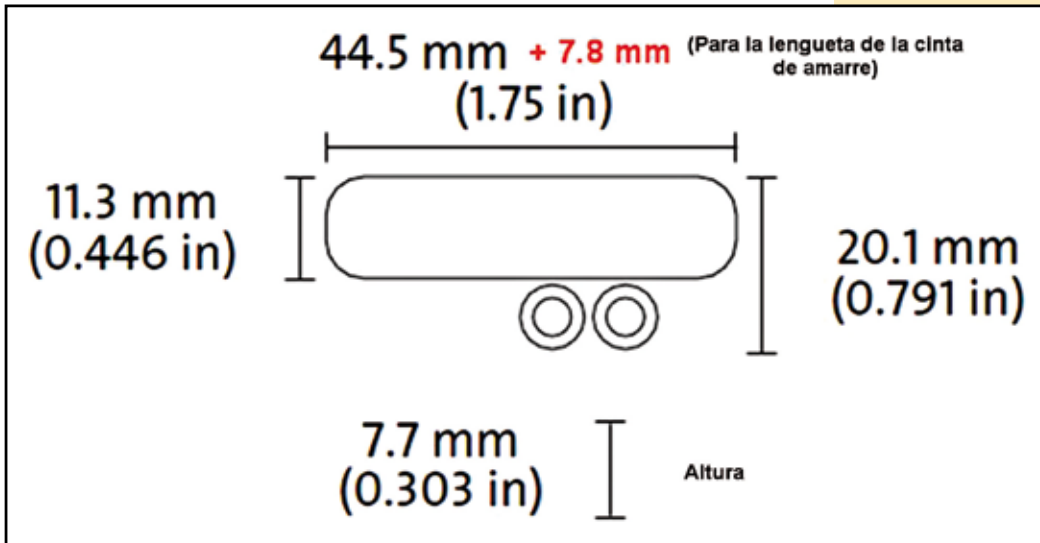


Figura 3

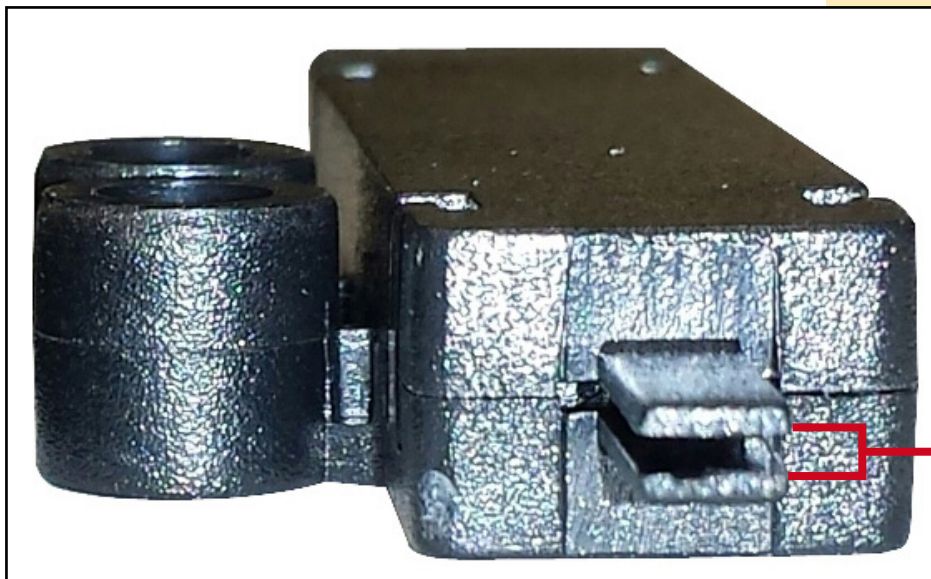


Figura 4

C Cómo ordenar:

LP-F2101136121BK Kit de Fan-Out tipo 1 para cable plano de doce (12) fibras y tubos tipo buffer de 0.9 mm de colores y 36 pulgadas de longitud con clasificación LSZH para uso en ambientes interiores.