

LP-F205GOY00 Caja de Plástico ABS para terminación de Fibra Óptica tipo FTTH, montable sobre pared o poste con 4 posiciones para adaptadores LC o SC respectivamente (no incluidos)

LPF205GOY00_SS_SPB01W

Características:

- Para uso en la terminación de fibra tipo FTTH en villas y edificios residenciales.
- Montable sobre poste o pared.
- Usado en un splitter de 4 vías.
- Puede ser cargada con hasta 4 adaptadores LC o SC respectivamente.
- Caja de color blanco ostra de plástico ABS de alta calidad.



LP-F205GOY00

Caja de Plástico ABS para terminación de Fibra Óptica tipo FTTH, montable sobre pared o poste con 4 posiciones para adaptadores LC o SC respectivamente (no incluidos)

La Caja de Plástico para terminación de Fibra Óptica tipo FTTH, montable sobre pared o poste es utilizada para la terminación final en edificios residenciales y villas con el fin de fijar los Pigtailes de fibra y sus empates. Puede ser instalada en pared o en postes con una variedad de estilos de conexión óptica. Esta caja es fabricada con material plástico tipo ABS de alta calidad.

Un razonable diseño que permite un arreglo de las fibras cómodo y con un radio de flexión mayor a 30mm y pudiendo ser cargada con hasta 4 adaptadores LC o SC respectivamente.

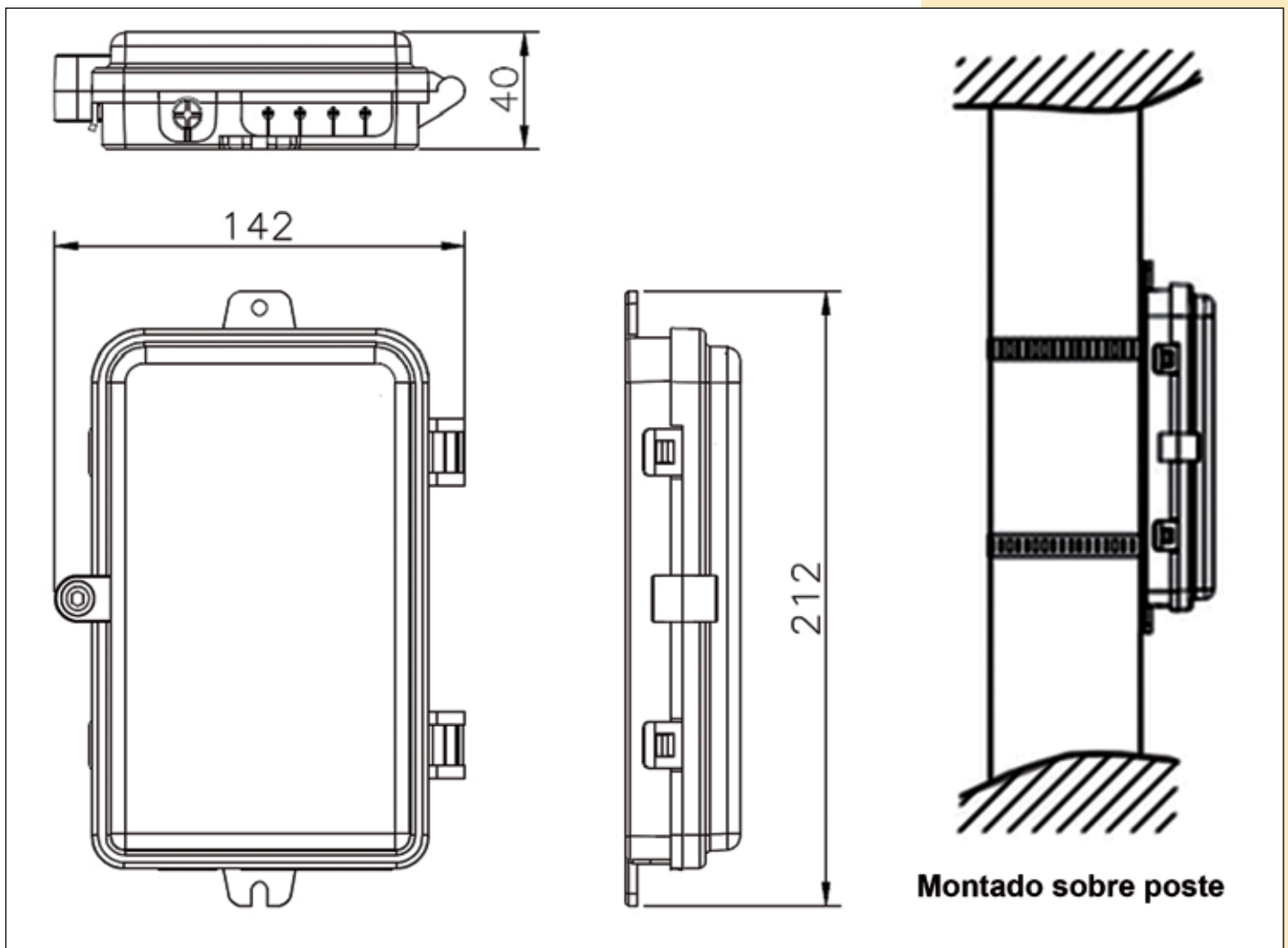


A Especificaciones

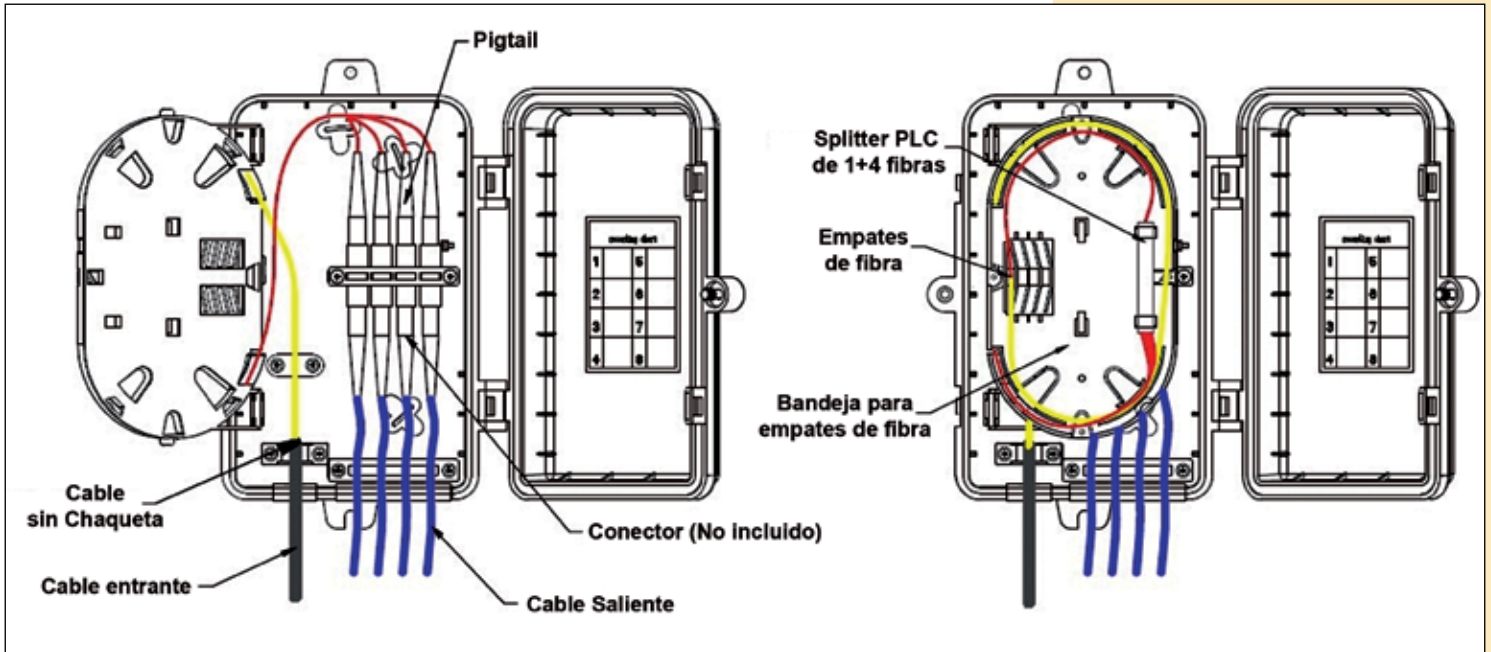
Temperatura de Operación	-20°C a + 80°C
Humedad relativa	≤90% (+30 a 30°C sin condensación)
Presión atmosférica	70Kpa -106Kpa
Temperatura de almacenamiento	-20°C+80°C
Adaptadores	No incluidos
Estándar IP	IP55

B Dimensiones y planos para el montaje sobre poste

212(H)mm×142(W)mm×40(D)mm



C Dibujos sobre montaje de las fibras



D Cómo Ordenar:

LP-F205GOY00

Caja de Plástico ABS para terminación de Fibra Óptica tipo FTTH, montable sobre pared o poste con 4 posiciones para adaptadores LC o SC respectivamente (no incluidos)

LanPro puede suplir este cofre completamente cargado en fábrica con cualquier clase de adaptadores, pigtails a la medida y accesorios. Por favor envíe su solicitud por e-mail al departamento de ventas en: sales@lanpro.com para más detalles.

LanPro está mejorando sus productos continuamente y se reserva el derecho a cambiar las especificaciones y disponibilidad sin notificación previa.