

LP-F194BBKXX

Chasis de 24 puertos cargado para distribución de fibra óptica tipo ODF para montaje sobre rack de 19 pulgadas.

LPF194BBKXX_SS_SPB01W

Características

- Fabricado en acero templado y materiales aislantes, por lo que posee un desempeño mecánico y eléctrico excelente, es un equipo sólido y muy duradero.
- Número de puertos incluidos: 24.
- Abrazadera para miembro de fuerza y la cubierta aislada y con conductor de aterramiento.
- Viene con adaptadores pre-instalados en fabrica tipo SC, FC, ST ó LC.
- Excelente diseño.
- Capacidad máxima de 24 fibras.
- Aterramiento confiable.
- Chasis para protección y organización confiable de empates y pigtails de fibra óptica.
- Para extensas aplicaciones de campo.
- Conveniente para operación y mantenimiento.



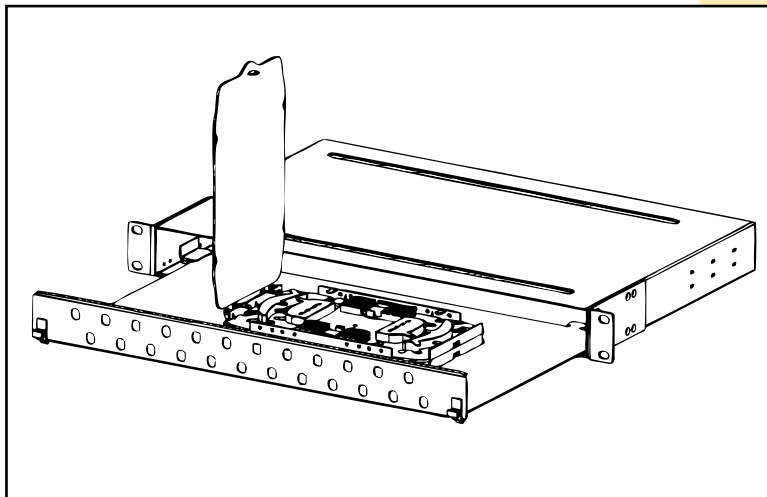
LP-F194BBKXX
Chasis de 24 puertos cargado para distribución de fibra óptica tipo ODF para montaje sobre rack de 19 pulgadas.

El Chasis cargado de 24 puertos para distribución de Fibra óptica tipo ODF (Optical Distribution Frame) para montaje sobre rack de 19 pulgadas ha sido diseñado como un producto para una confiable organización y distribución del cableado de fibra óptica del tipo de bandeja deslizante, muy conveniente para la operación y su mantenimiento. Este ODF de 24 puertos posee un amplio margen de operación de temperatura y ha sido hecho para instalaciones de fibra óptica de alta densidad.

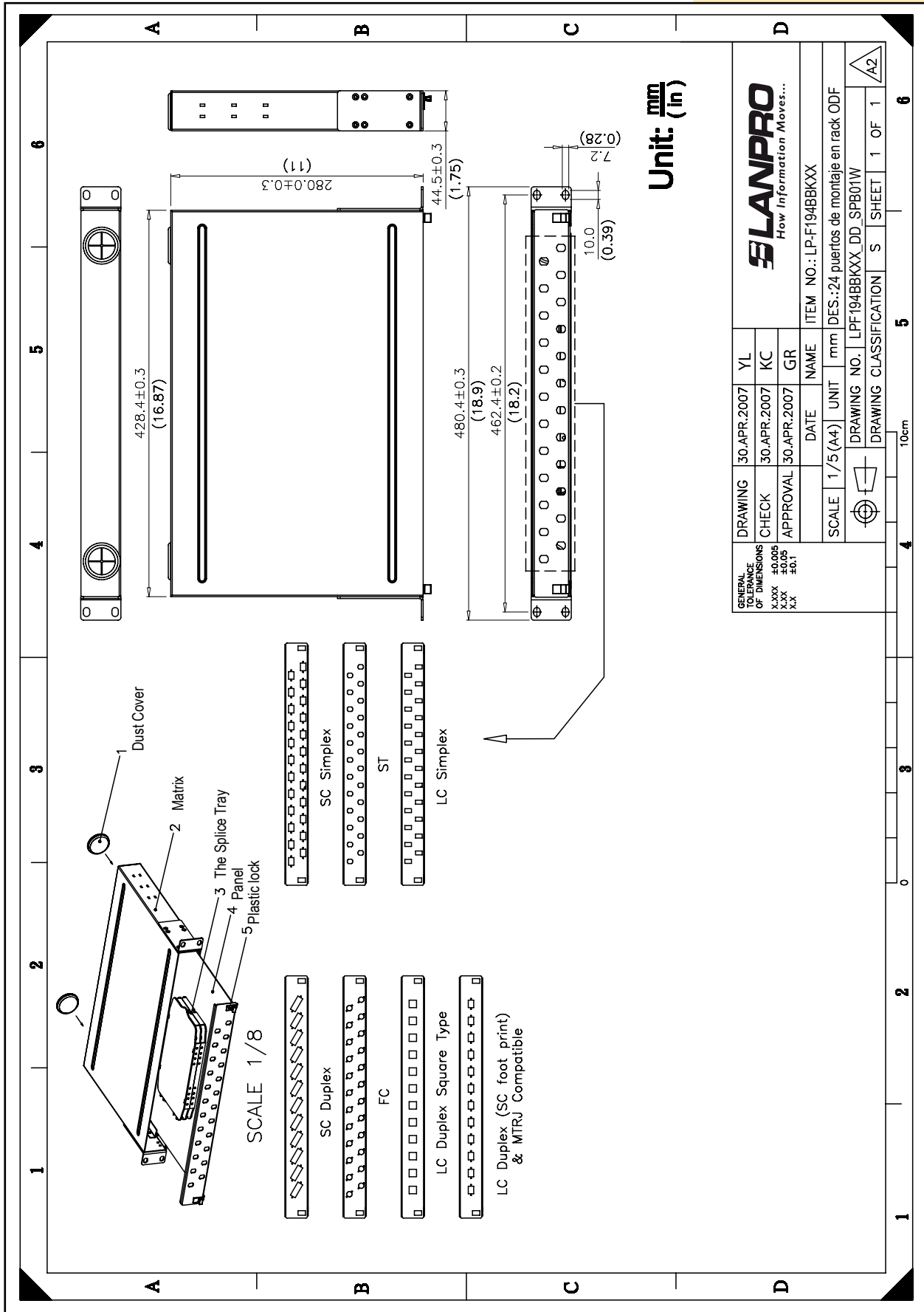


A Especificaciones

- 4 Puertos instalados en fábrica según pedido.
- Tapa polvos: 2, PVC.
- Chasis(Matriz) espesor: 1.2mm SPCC.
- Bandeja para empalmes: 2 conjuntos de ABS+ PC UL 94V-0.
- Espesor Panel: 1.2mm SPCC.
- Acabado: pintura color negro.
- Peso: 3.3 Kg.
- Dimensiones: 1.75" x 19" x 11"(44.5 x 480.4 x 280 mm).
- Trabas de plástico: 2 piezas de ABS UL 94-HB.
- Temperatura ambiental: -40°C ~+80°C.
- Humedad relativa: ≤85% (30°C).
- Presión atmosférica: 70~106KPa.
- Resistencia de aislación: $\geq 2 \times 10 M\Omega / 500V$ (DC).
- Límite mínimo del Radio de Flexión de la fibra: 40mm.
- Aplicación: para terminar y distribuir cables de fibras ópticas de manera organizada y conveniente.
- Protege apropiadamente los conectores de fibra óptica.



B Dibujo Dimensional



C Cómo Ordenar

LP-F194BBK16M1 Chassis de montaje sobre rack de 19 pulgadas para distribución de fibra óptica (Optical Distribution Frame, ODF) con 24 puertos LC en esquema dúplex instalados en fábrica con adaptadores color beige multi modo con alineadores de férulas de bronce fosforado.

LP-F194BBK16S1 Chassis de montaje sobre rack de 19 pulgadas para distribución de fibra óptica (Optical Distribution Frame, ODF) con 24 puertos LC en esquema dúplex instalados en fábrica con adaptadores color azul monomodo con alineadores de férulas de zirconio.

LP-F194BBK08M1 Chassis de montaje sobre rack de 19 pulgadas para distribución de fibra óptica (Optical Distribution Frame, ODF) con 24 puertos SC en esquema dúplex (foot print) instalados en fábrica con adaptadores color beige multi modo con alineadores de férulas de bronce fosforado.

LP-F194BBK08S1 Chassis de montaje sobre rack de 19 pulgadas para distribución de fibra óptica (Optical Distribution Frame, ODF) con 24 puertos SC en esquema dúplex (foot print) instalados en fábrica con adaptadores color azul monomodo con alineadores de férulas de zirconio.