

LP-DC6PUSXX

Serie Decora, Keystone Jack Modular CAT6, 8P8C RJ45, sin blindar, con IDC de 90°

LPDC6PUSXX_SS_SPB01W

Características

- Apropriados para el sistema de distribución general de cableado CAT 6, compatible con los sistemas CAT 5e anteriores.
- Cumplen con los estándares ISO/IEC 11801, ANSI/TIA 568-C.2.
- Compatibles con secuencias de punchado T568-A y T568-B.
- Cumplen con IEC 60603-7-4.
- Nuestro estilo estándar hace posible la compatibilidad con muchas otras marcas y sistemas.
- Sin blindar y resistente.
- Conector FCC para patchcords RJ45 e IDC para cables CAT 6 de 4 pares.
- Ángulo de punchado de 90°.
- Contactos de aleación de bronce fosforado de alto rendimiento y 50 micropulgadas de revestimiento dorado.
- 750 ciclos de conexión-desconexión como mínimo para RJ45.
- Precio competitivo.
- Material: ABS UL94V-0.
- Sistema de retención positiva.
- Aptos para UTP.
- Compatibles con herramientas de punchado 110.
- Adecuados para cables solidos 23-26 AWG.
- Ocho colores vistosos a escoger.



LP-DC6PUSXX

Serie Decora, Keystone Jack Modular CAT6, 8P8C RJ45, sin blindar, con IDC de 90°.

La **Serie Decora LP-DC6PUSXX**, de Keystone Jack Modulares CAT 6, 8P8C RJ45, sin blindar con IDC de 90°, permite una terminación universal, ya sea T568-A o T568-B, y tienen un diseño de punchado de 90°, por lo que ofrece facilidad y flexibilidad al instalador

LanPro los ha diseñado específicamente para alta velocidad y ancho de banda superior a 250 MHz.

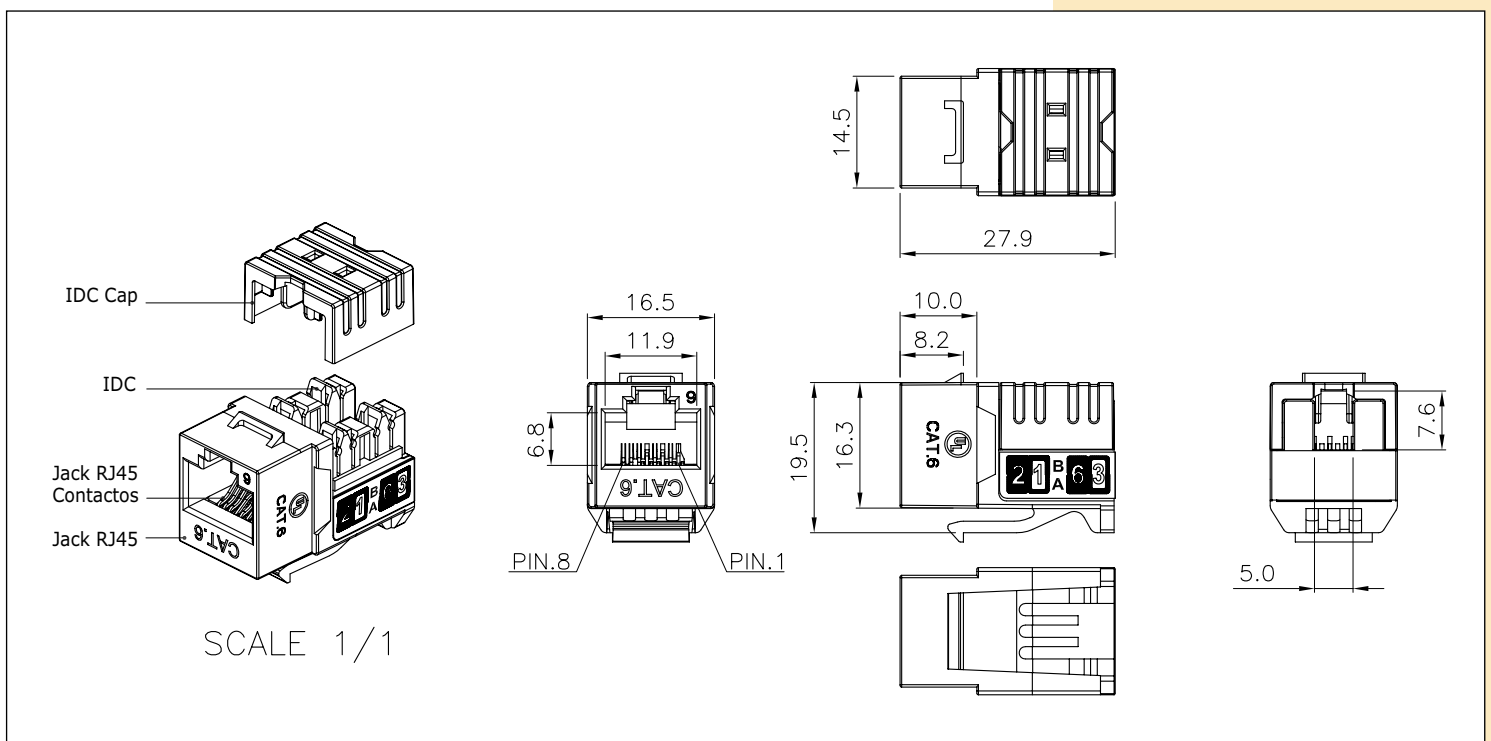
Nota: todos nuestros jacks también están disponibles para los sistemas de cableado CAT 5e y CAT 3.



A Especificaciones Técnicas

Material	Jack RJ45	Cuerpo	ABS+PC UL 94V-0, con color opcional
		Soporte de Contactos	PBT+Fibra de vidrio, UL 94V-0
	Contactos RJ45	Material	Bronce fosforado con una capa de Níquel
		Acabado	50 Micropulgadas de oro sobre el área de contacto
	IDC	Cuerpo	PC UL 94V-2 con color blanco
		Terminales	Bronce fosforado con estaño
Tapa del IDC	ABS+PC UL 94V-0 con color negro		
PCB (Circuito Impreso)	FR4, UL 94V-0		
Desempeño	Cumple con ISO/IEC 11801. ANSI/TIA/EIA 568-C.2 CAT 6 para ambas secuencias de ponchado T568-A y T568-B		
	Fuerza de inserción	20N máx. (IEC 60603-7-4)	
	Fuerza de retención	7.7 Kg entre Jack y Plug.	
	Temperatura de operación	-10°C to 60°C. (ISO/IEC 11801, ANSI/TIA 568 C.2)	
	Vida (Ciclos de conexión - desconexión)	Jack	750 ciclos min. (ISO/IEC 11801, IEC 60603-7-5)
IDC		Adecuados para cables sólidos y entorchados 23-26 AWG, compatible con herramienta de ponchado tipo 110	
El rendimiento de transmisión CAT 6 cumple con el estándar ANSI/TIA 568C.2			
Tipo de conexión	FCC para RJ45 patch cord e IDC para cables CAT 6 de 4 pares.		
Compatibilidad	Apto para sistemas de distribución CAT 6. Compatible con los sistemas CAT 5e y CAT 5.		
Herramienta de Ponchado	Tipo 110		
Dimensiones	Ancho: 19.5 mm		
	Alto: 14.5 mm		
	Profundidad: 27.9 mm		
Nota:	La Micropulgada (μ in) es una unidad común Imperial de distancia equivalente a una millonésima de pulgada, 25.4 nanómetros (nm) o 1μ in = 0.0254 μ m.		

B Dibujo Dimensional



C **Cómo ordenar**

LP-DC6PUSBL	Serie Decora, Keystone Jack Modular CAT 6, 8P8C RJ45, sin blindar, con IDC de 90°, color Azul.
LP-DC6PUSWH	Serie Decora, Keystone Jack Modular CAT 6, 8P8C RJ45, sin blindar, con IDC de 90°, color Blanco.
LP-DC6PUSGN	Serie Decora, Keystone Jack Modular CAT 6, 8P8C RJ45, sin blindar, con IDC de 90°, color Verde.
LP-DC6PUSYL	Serie Decora, Keystone Jack Modular CAT 6, 8P8C RJ45, sin blindar, con IDC de 90°, color Amarillo.
LP-DC6PUSRD	Serie Decora, Keystone Jack Modular CAT 6, 8P8C RJ45, sin blindar, con IDC de 90°, color Rojo.
LP-DC6PUSBK	Serie Decora, Keystone Jack Modular CAT 6, 8P8C RJ45, sin blindar, con IDC de 90°, color Negro.
LP-DC6PUSGR	Serie Decora, Keystone Jack Modular CAT 6, 8P8C RJ45, sin blindar, con IDC de 90°, color Gris.
LP-DC6PUSOR	Serie Decora, Keystone Jack Modular CAT 6, 8P8C RJ45, sin blindar, con IDC de 90°, color Naranja.
LP-DC6PUSIV	Serie Decora, Keystone Jack Modular CAT 6, 8P8C RJ45, sin blindar, con IDC de 90°, color Marfil.

LanPro está mejorando sus productos continuamente y se reserva el derecho a cambiar las especificaciones y disponibilidad sin notificación previa.