

LP-8CAPUS

Conectores modulares hembra (Jacks) CAT 6A RJ45 Performax® no blindados, con IDC de 180°. Compatible iMC®.

LP8CAPUS_SS_SPB01W

Características

- Cumple con ANSI/TIA 568 C.2 IEC 60603-7-51.
- Listado UL.
- Probado ETL Intertek.
- Nuestro estilo estándar permite compatibilidad con muchas otras marcas y sistemas.
- Contactos de aleación de cobre de alto rendimiento, 50 micro-pulgadas con recubrimiento electrostático de oro.
- Mínimo 750 ciclos de acoplamiento.
- Precio competitivo.
- Material: ABS UL94V-0.
- Sistema de enclavamiento positivo.
- Susceptible de UTP/FTP.
- Compatible con herramientas ponchadoras 110.
- Apropriado para cable sólido o trenzado calibre 23-26AWB.
- Siete colores vivos para escoger.
- Compatible con el sistema iMC®.
- Estilo "punch-down".



iMC®
COMPATIBLE

PERFORMAX®

LP-8CAPUS

Conectores modulares hembra (Jacks) CAT 6A RJ45 Performax® no blindados, con IDC de 180°. Compatible iMC®.

El sistema CAT 6A Performax® de LanPro comprende un cable de datos CAT 6A Performax®, patch cords CAT 6A Performax®, paneles de conexión (patch panels) CAT 6A Performax® y conectores modulares hembra (Jacks) CAT 6A Performax® KEYSTONE®.

LanPro los ha diseñado específicamente para alta velocidad y ancho de banda que sobrepase los 500 MHz, y cuando se especifique vienen completamente blindados, ellos ofrecen máximo rendimiento.

Nuestros conectores modulares hembra (Jacks) CAT 6A Performax® están diseñados para ajustarse perfectamente a nuestros productos CAT 6A Performax®. Todos los dispositivos CAT 6A pueden adaptarse a los requerimientos del cliente. Así mismo, son también compatibles completamente con nuestro sistema iMC® de compatibilidad modular.

Nuestros conectores modulares hembra (Jacks) CAT 6A Performax® permiten terminación universal, sea T568A o T568B, con diseño tipo ponchado, lo que ofrece facilidad y flexibilidad al instalador.

Nota: nuestros conectores modulares hembra (Jacks) son también apropiados para nuestro sistema CAT 3; así mismo, son completamente compatible con el sistema RJ-11. Sin embargo, si usted necesita un conector hembra CAT 3/telefonía, por favor, consulte nuestra serie de productos CAT 3.



A Especificaciones

- 1.-Conectores hembra (Jacks) KEYSTONE®, CAT 6A clase E, tipo UTP, dirección del punchado 180°, para conectar aplicaciones de puertos de comunicación en áreas de trabajo.
- 2.-Diseño práctico y compacto.
- 3.-Las instrucciones de punchado son una guía para la operación de punchado y conexión.
- 4.-Sombreros de sujeción aseguran correcta fijación de los clips IDC.
- 5.-Cumple con ISO/IEC 11801, clase 2002 y ANSI/TIA/EIA 568B.2-1 CAT 6A para ambas secuencias de punchado T568A y T568B.
- 6.-Tipo de conexión: conector FCC para patch cord RJ45 e IDC para cables de 4 pares trenzados CAT 6A.
- 7.-Apropiado para sistemas de distribución de cableado general Cat6. Retorno compatible con sistemas CAT 5e y CAT 5.
- 8.-Material plástico: PC UL94V-0.
- 9.-Material de la clavija conectora: bronce fosforoso con revestimiento de oro. Mínimo 50 micro-pulgadas.
- 10.-RJ45: mínimo 750 ciclos de inserción.
- 11.-Materiales IDC: clavijas de bronce fosforoso estañado.
- 12.-Para punchado de cables 22, 23 y 24 AWG.
- 13.-IDC: mínimo 500 ciclos de inserción.
- 14.-Herramienta de punchado: 110.0.
- 15.-Compatible con nuestro sistema iMC® de compatibilidad modular.

● Dimensiones:

- 1.-Ancho: 16.0+/-0.1 mm.
- 2.-Alto: 20.1+/-0.2 mm.
- 3.-Profundidad: 37.8+/-0.2 mm.

Nota: la micro-pulgada (μ in) es una unidad imperial común de distancia igual a un millonésima parte de una pulgada, o 25.4 nanómetros (nm) o 1μ in = 0.0254 μ m.

B Diferentes vistas



Figura 1

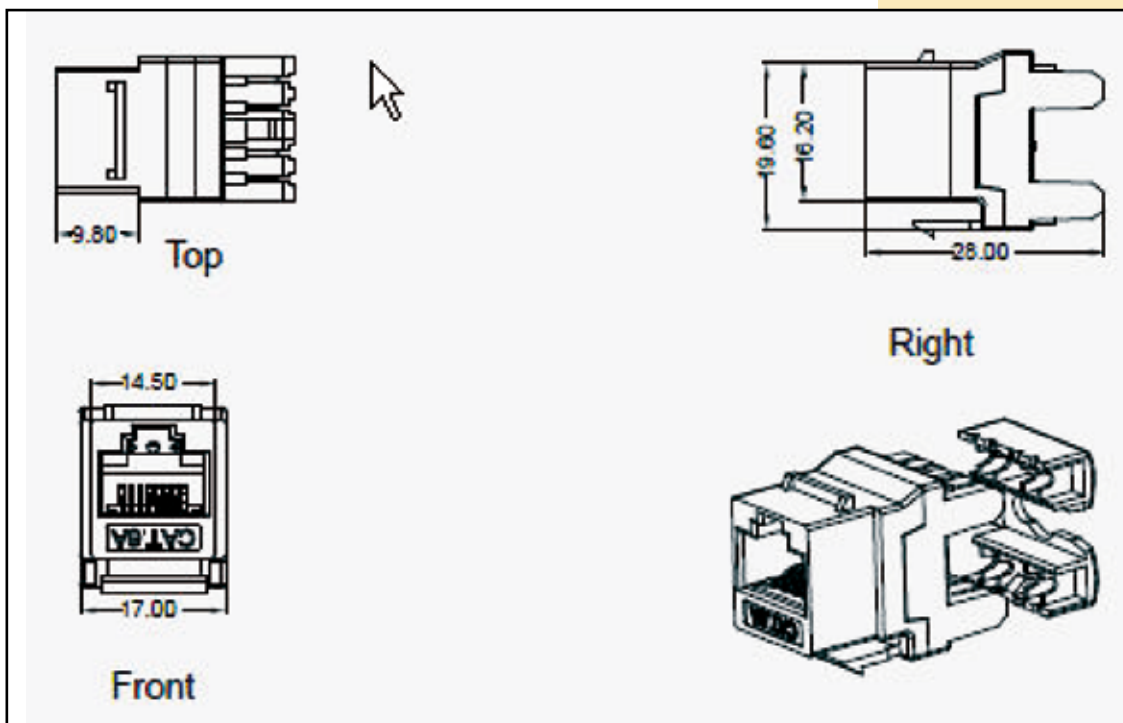


Figura 2



Figura 3

C Diagramas dimensionales



D Cómo Ordenar

LP-8CAPUSCC Conectores modulares hembra (Jacks) CAT 6A RJ45 Performax®, no blindados. Color.

CC:	Color
WH:	Blanco
GN:	Verde
YL:	Amarillo
BL:	Azul
RD:	Rojo
BK:	Negro
GR:	Gris

Ejemplo:

LP-8CAPUSRD Conectores modulares hembra (Jacks) CAT 6A Performax®, no blindados, con IDC de 180°, Color Rojo, Serie 8000.