

LP-WU07SPOR01

Dispositivo de protección de sobretensiones para exteriores RJ45, para Ethernet y PoE, de montaje sobre pared, Serie Universal, IP65 con 1 puerto

LPWU07SPOR01_SS_SPB01W

Características:

- Modo de conexión: RJ45.
- Puertos: 1.
- Instalación: Montaje sobre pared en exteriores.
- Clasificación de protección (Código IP): IP65.
- Cumple: IEC6164321, UL497B, IEEE 802.3af PoE/802.3 y PoE Plus.

**LP-WU07SPOR01**

Dispositivo de protección de sobretensiones para exteriores RJ45, para Ethernet y PoE, de montaje sobre pared, Serie Universal, IP65 con 1 puerto

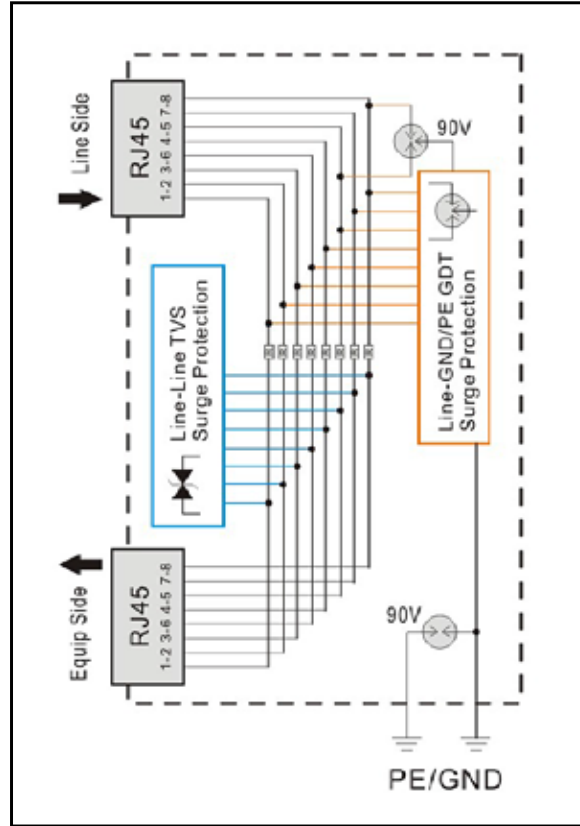
El dispositivo de protección contra sobretensiones RJ45 LP-WU07SPOR01 proporciona protección contra sobretensiones en sistemas de comunicación de datos. El LP-WU07SPOR01 se conecta a una serie de cable CAT 6 compatibles con sistemas de Ethernet 100/1000M, protegiendo los equipos que se encuentran conectados a la red (por ejemplo computadoras, enrutadores, dispositivos PoE, etc.) contra daños por sobretensión. (Cumple con los estándares: IEC6164321, UL497B, IEEE 802.3af PoE/802.3 y PoE Plus)



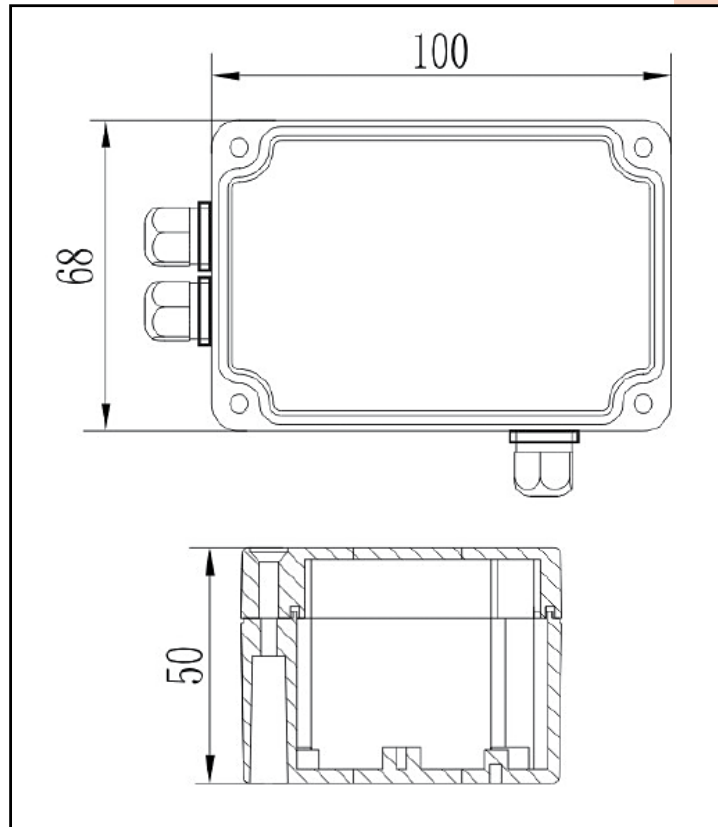
A Datos Técnicos:

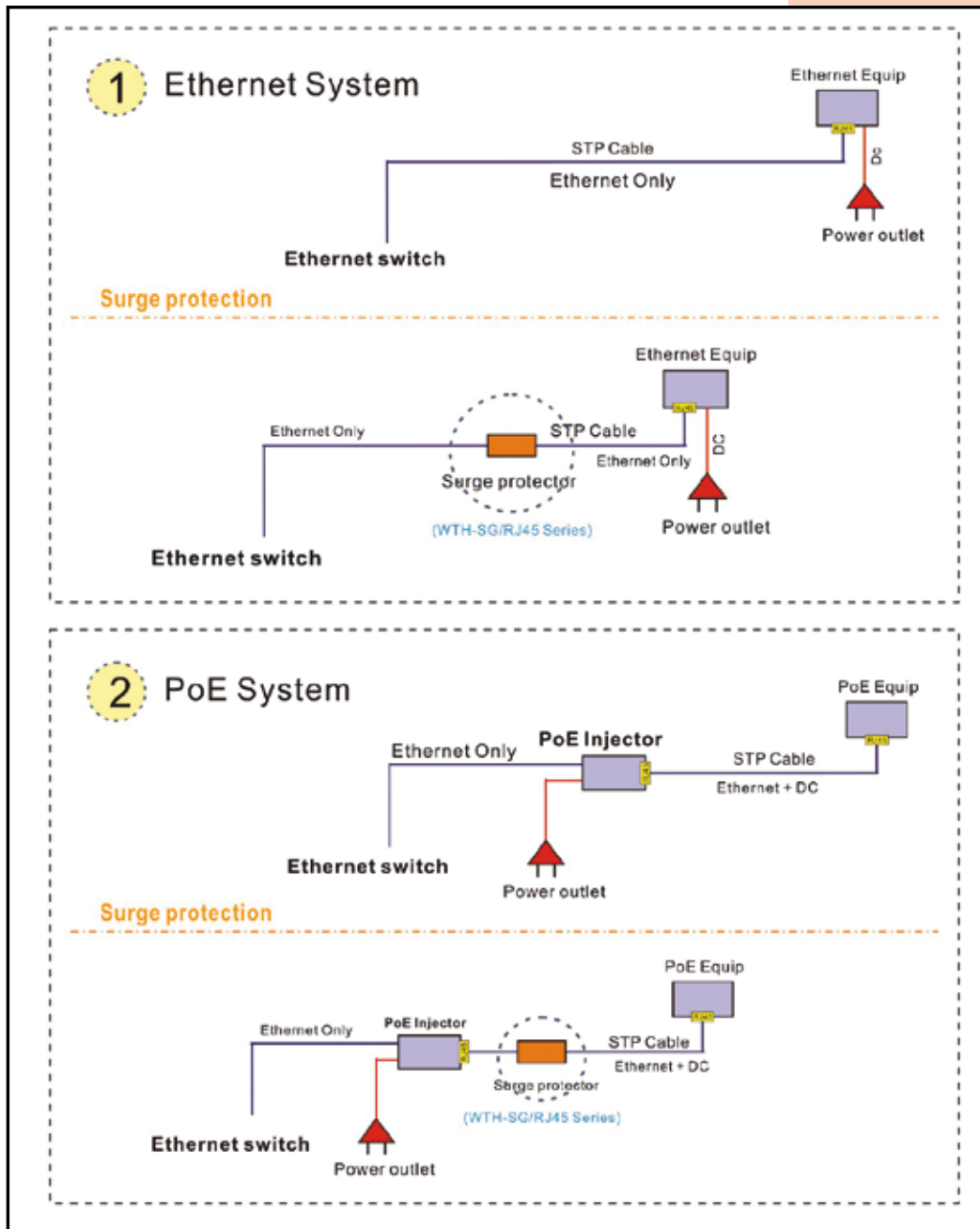
Voltaje Nominal de operación (Un)	2.8V (Ethernet)/48V(PoE)
Voltaje máx. continuo de operación (UC)	3V (Ethernet)/60V(PoE)
Corriente Nominal de descarga (In @8/20µs)	3kA (línea a línea)
Máx. Corriente de descarga (Imax @8/20µs)	20kA (línea a GND/PE)
Nivel de protección de voltaje (Ascendente @línea -línea)	50V @ 3kV (1.2/50)
Nivel de protección de voltaje (Ascendente @línea GND/PE)	700/800V @ 3kV (1.2/50)
Línea de corriente máx.	600mA (PoE)
Velocidad de datos	100/1000Mbps
Ancho de banda por par (3dB)	>250MHz
Perdida de inserción	<0.5dB @100MHz
Línea protegida GND/ PE	Protección en línea 8
Pares protegidos	1-2,3-6,4-5,7-8
Elemento protector	GDT (línea GND/PE), TVS (línea - línea)
Rango de ruptura de voltaje, Vdc @ 100 V/s	2.4-188 (LL) / 72-108(LG)
Rango de impulso de voltaje, Vdc @ 100 V/µs	<1000
Línea protegida 5-8	Si
Tiempo de respuesta (tA)	<100ns (línea GND/PE), <1ns (línea - línea)
Modo de conexión	RJ45
Rango de temperatura	40° a 176°F (40° a 80°C)
Humedad relativa	0% a 95% sin condensación
Altitud operativa máxima	10,000 pies (3000m)
Clasificación de protección (Código IP)	IP65
Tiempo de protección contra sobretensiones a 0.5kA (8/20µs)	>2000 eventos
Material de la carcasa	Termoplástico, UL94 V-0
Peso neto por unidad	0.36Lb (163g)
Dimensiones del empaque (WxDxH)	4.9"×3.5"×2.0" (122mm×89mm×50mm)

B Diagrama de conexión:



C Dimensiones:



D Aplicación:**E** Como Ordenar:

LP-WU07SPOR01 Dispositivo de protección de sobretensiones para exteriores RJ45, para Ethernet y PoE, de montaje sobre pared, Serie Universal, IP65 con 1 puerto