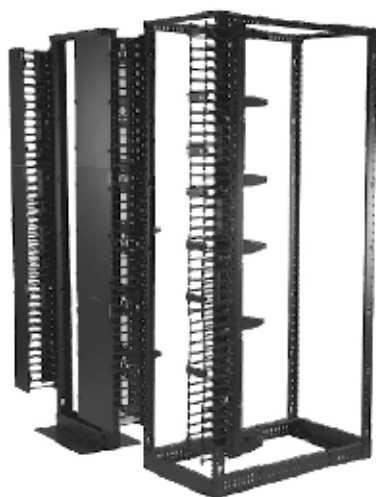


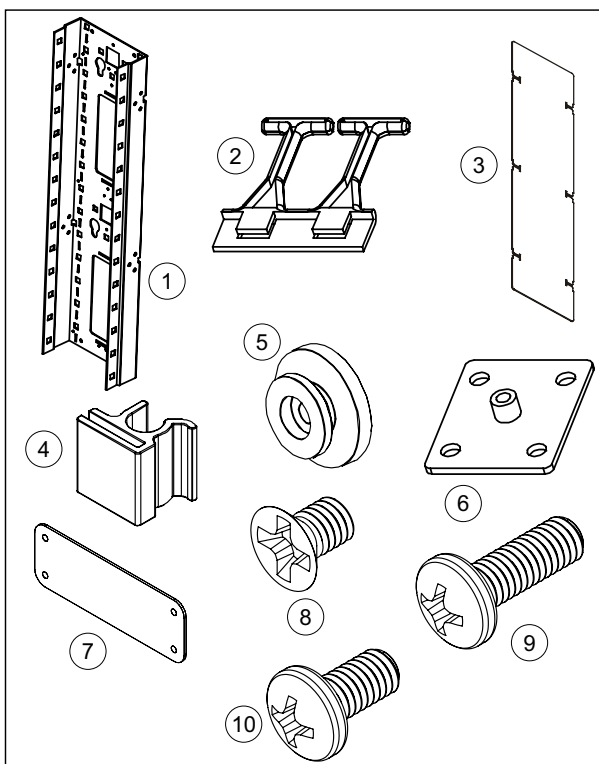
LP-VR707CTV1ABK

 **VersaLine**
by LANPRO



**Guía de Usuario de
Canaletas VersaLine
de Gestión de cableado
montables sobre Racks de 19"**

1 Lista de Partes

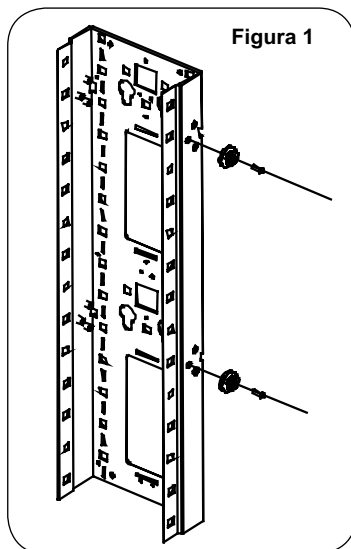


Ítem	Descripción	Cant.
1	Marco de la Canaleta	3
2	Guías de Cables	42
3	Puerta de la Canaleta	3
4	Bisagra de la Puerta	18
5	Botón de Montaje	6
6	Soporte de Montaje	6
7	Placa Unión	2
8	M4 x 6mm Tornillo Cabeza Plana	24
9	M4 x 12 mm Tornillo Cabeza Redonda	6
10	M4 x 8 mm Tornillo Cabeza Redonda	8

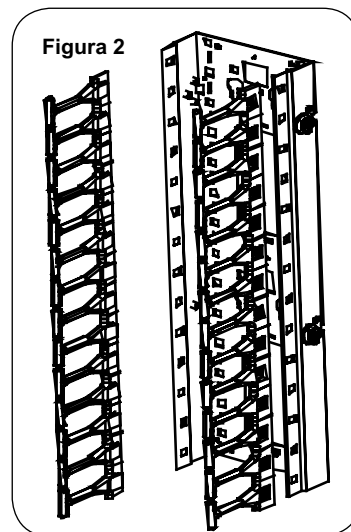
Nota: Lista de Partes para ensamblar una unidad de una canaleta de gestión de cableado de tres (3) partes.

2 Instalación de Profundidad Simple (Configuración de Cableado de Densidad Media).

- 2.1 Mediante el uso de dos (2) tornillos cabeza redonda tipo estufa M4x12mm coloque dos (2) botones de montaje al marco de la canaleta.

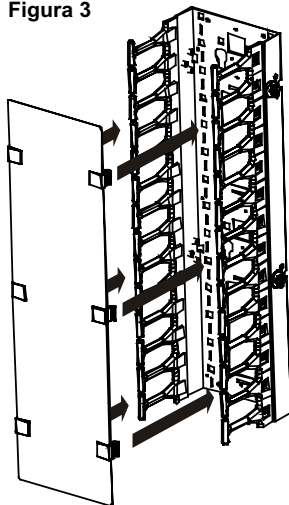


- 2.2 Fije (14) Guías para cables al marco de la canaleta, estas guías deslizan sobre los bordes del marco de la canaleta y quedan sujetas fuertemente en su posición.



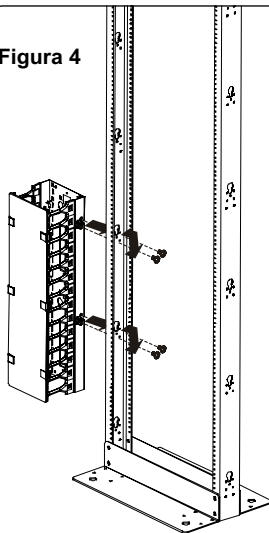
- 2.3** Deslice (6) bisagras sobre el borde de la puerta (tapa) de la canaleta e instálela sobre las guías de cables.

Figura 3

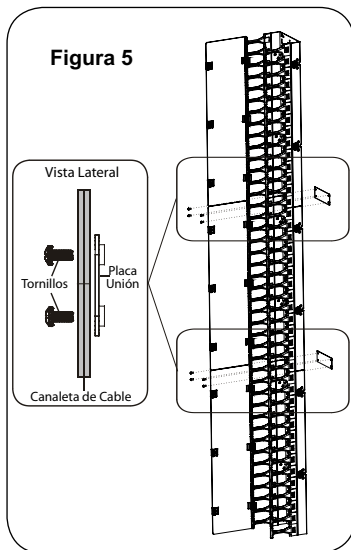


- 2.4** Debe alinear los botones de montaje con las ranuras y deslice la canaleta hacia abajo hasta que esté asegurada. (Se muestra un bastidor de 2 postes, lo mismo se aplica para el de 4 postes).

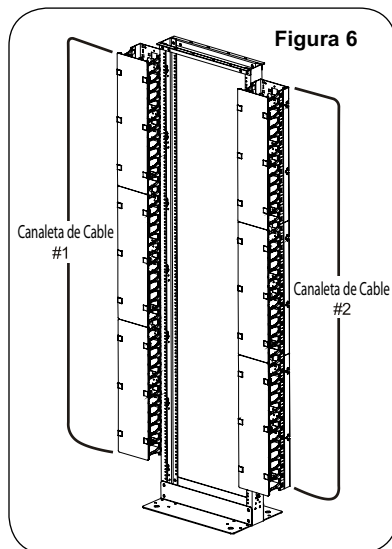
Figura 4



- 2.5** Repita los pasos 1-4 para ensamblar e instalar las otras dos Canaletas, y luego utilice dos (2) placas unión y (8) tornillos M4x8mm para conectar canaletas adyacentes y agregar estabilidad.



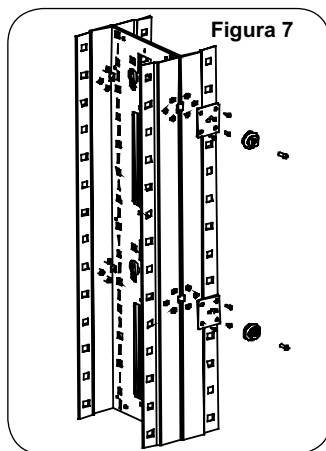
- 2.6** Repita los pasos 1-5 para instalar otro conjunto de canaletas del otro lado del Rack abierto.



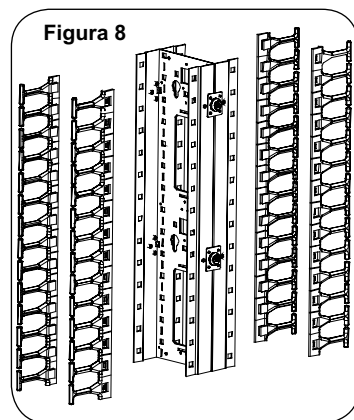
3

Instalación para Doble Profundidad (Configuración de Cableado de Alta Densidad).

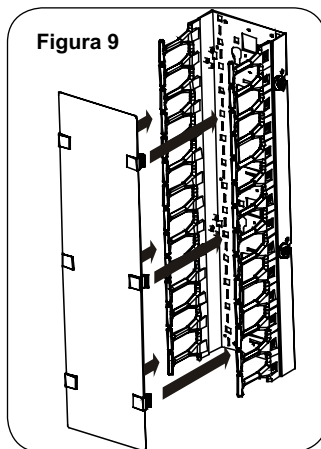
- 3.1** Mediante el uso de (8) tornillos cabeza plana M4x6 mm fije dos (2) soportes sobre los marcos de canaletas, luego fije dos (2) botones sobre los soportes de montaje con (2) tornillos redondos tipo estufa M4x12mm.



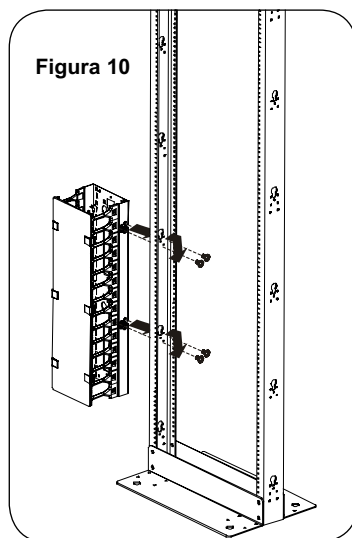
- 3.2** Fije (28) guías de cables al marco de la canaleta, las guías deslizan sobre los bordes de la canaleta hasta sujetarse firmemente en su posición.



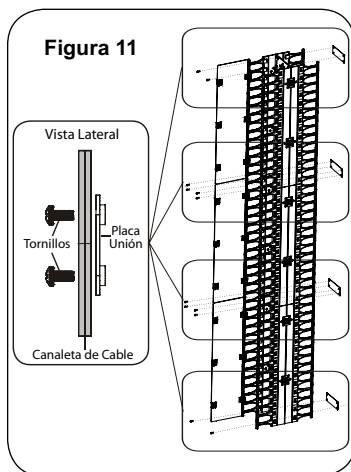
- 3.3 Deslice (6) seis bisagras sobre el borde de la puerta de las canaletas e instale la misma sobre las guías de los cables.



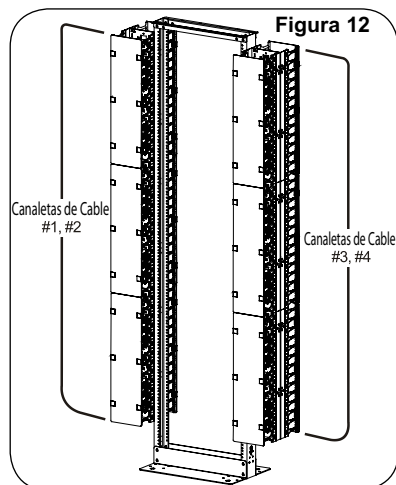
- 3.4 Debe ahora alinear los botones con las ranuras de montaje y deslizar hacia abajo hasta que queden asegurados. (Se muestra sobre bastidor de 2 postes, se siguen los mismos pasos para bastidores de 4 postes).



- 3.5** Repita los pasos 1-4 para ensamblar y montar las otras dos canaletas, y luego usando dos (2) placas unión y (8) tornillos redondos tipo estufa M4x8mm para conectar canaletas adyacentes podrá agregar estabilidad.



- 3.6** Repita los pasos 1-5 para instalar otro conjunto de canaletas en el otro lado del Rack abierto.



Designed and Manufactured under LanPro™ standards and specifications. LanPro™ is a member of One Network Alliance Group of Companies. LanPro™ products are made in one of the following countries: USA, China, Taiwan, Thailand and Korea. The exact country of origin is unknown.

LanPro™, How Information Moves... and LanProfessional are US registered brands.

LanPro America: 1880 NW 93rd Av, Doral, Florida 33172, USA. Main web page: www.lanpro.com Support: support@lanpro.com