

LPT-AR01

Herramienta de compresión para plugs Industriales RJ45 8P8C CAT 6A completamente blindados modelo LP-TCRJ458P8CCAFS

LPTAR01_SS_SPB01W

Características

- Fácil de usar.
- Duradera.
- Herramienta 8P8C para terminación por compresión de plugs Industriales RJ45 8P8C modelo LP-TCRJ458P8CCAFS.

**LPT-AR01**

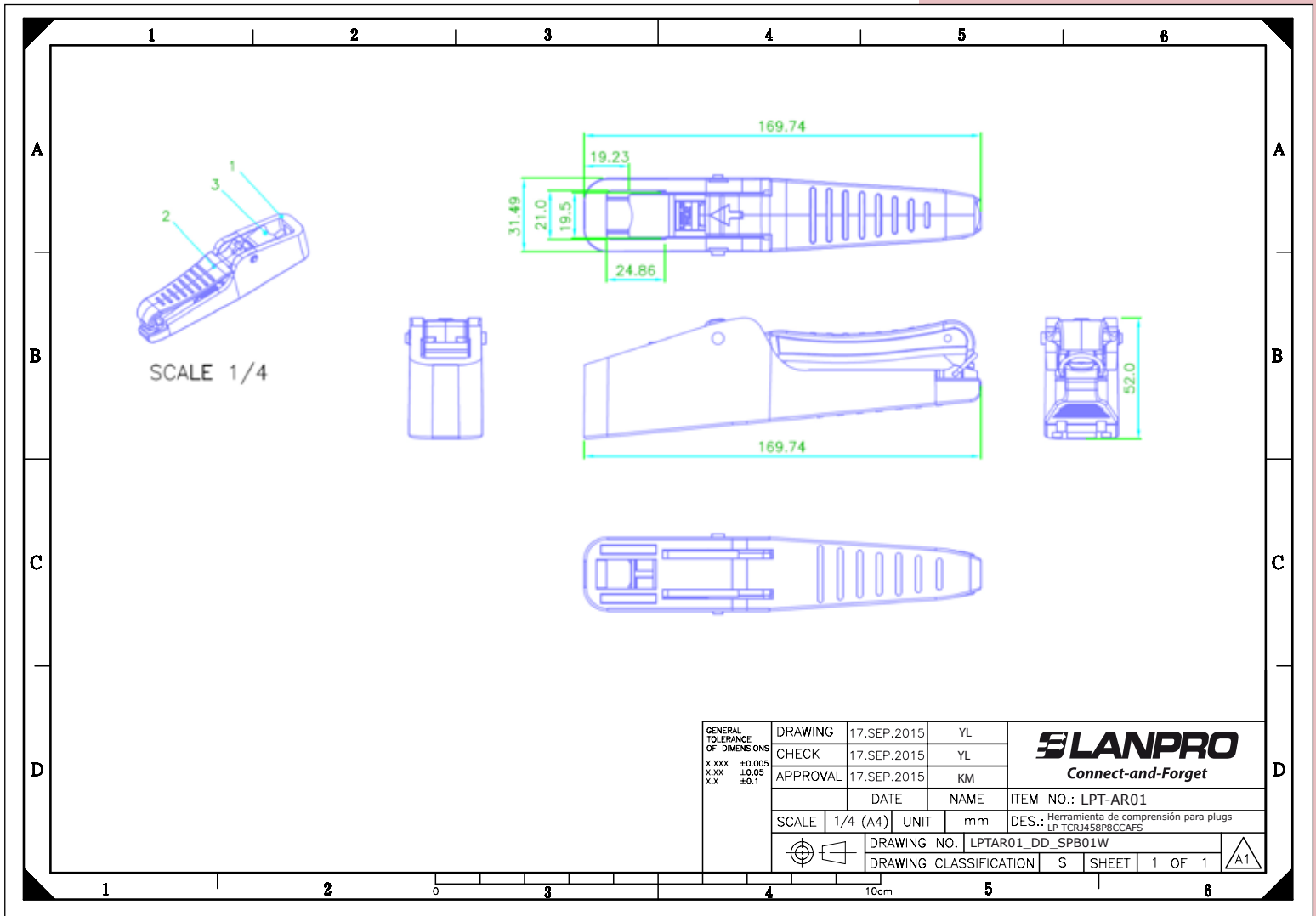
Herramienta de compresión para plugs Industriales RJ45 8P8C CAT 6A completamente blindados modelo LP-TCRJ458P8CCAFS

La herramienta duradera de compresión y corte RJ45, **LPT-AR01** de LanPro se puede utilizar para terminar cables con o sin blindaje con cuatro (4) pares trenzados de cobre en plugs industriales RJ45 completamente blindados, haciendo así un conjunto de cable de conexión.

A Especificaciones

Cuerpo	ABS + PC, UL94.V0.27, color negro
Mango	ABS + PC, UL94.V0.27, color negro
Asiento deslizante	ABS + PC, UL94.V0.27, color amarillo

B Dibujo Dimensional



C Cómo Ordenar

LPT-AR01 Herramienta de compresión para plugs Industriales RJ45 8P8C CAT 6A completamente blindados modelo LP-TCRJ458P8CCAFA.