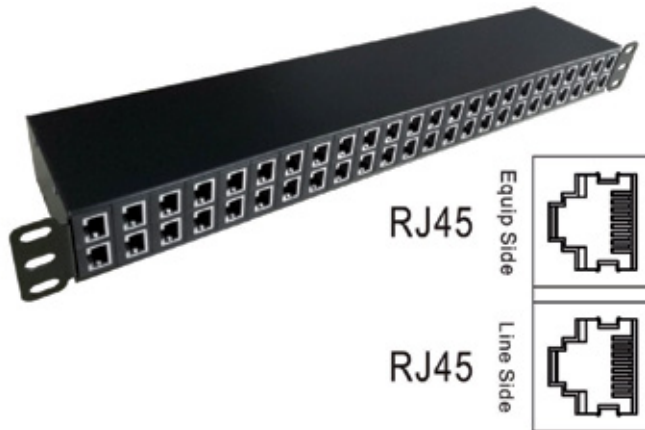


LP-RU07SPIR24 Dispositivo de protección contra sobretensiones para interiores RJ45, para Ethernet y PoE, de montaje sobre rack de 19" horizontal, con 24 puertos

LPRU07SPIR24_SS_SPB01W

Características

- Modo de Conexión: RJ45.
- Puertos: 24.
- Instalación: Montaje en rack de 19".
- Cumple: IEC6164321, UL497B, IEEE 802.3af PoE/802.3 y PoE Plus.



LP-RU07SPIR24

Dispositivo de protección contra sobretensiones para interiores RJ45, para Ethernet y PoE, de montaje sobre rack de 19" horizontal, con 24 puertos

El dispositivo de protección contra sobretensiones RJ45 **LP-RU07SPIR24** proporciona protección contra sobretensiones en sistemas de comunicación de datos. El **LP-RU07SPIR24** se conecta a una serie de cable CAT 6 compatibles con sistemas de Ethernet 100/1000M, protegiendo los equipos que se encuentran conectados a la red (por ejemplo computadoras, enrutadores, dispositivos PoE, etc.) contra daños por sobretensión. (Cumple con los estándares: IEC6164321, UL497B, IEEE 802.3af PoE/802.3 y PoE Plus).

A Diagrama de conexión

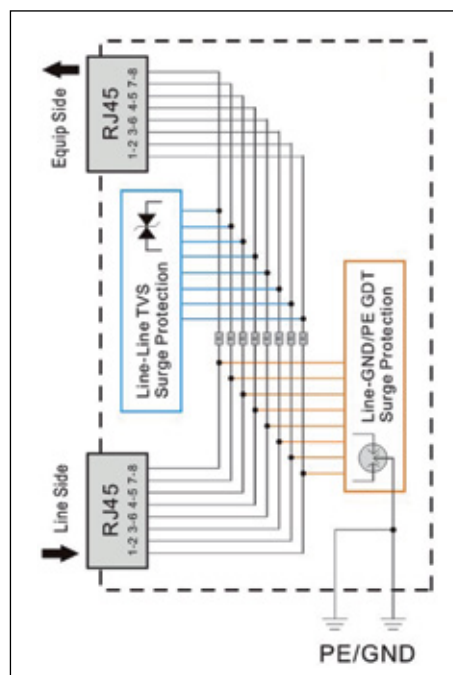


Figura 1

B Datos Técnicos

Voltaje Nominal de operación (Un)	2.8V(Ethernet)/48V(PoE)
Voltaje máx. continuo de operación (UC)	3V(Ethernet)/60V(PoE)
Corriente Nominal de descarga (In @8/20µs)	3kA (línea a línea)
Máx. Corriente de descarga (Imax @8/20µs)	20kA (línea a GND/PE)
Nivel de protección de voltaje (Ascendente @línea -línea)	50V @ 3kV (1.2/50)
Nivel de protección de voltaje (Ascendente @línea GND/PE)	700/800V @ 3kV (1.2/50)
Línea de corriente máx.	600mA (PoE)
Velocidad de datos	100/1000Mbps
Ancho de banda por par (3dB)	>250MHz
Perdida de inserción	<0.5dB @100MHz
Pares protegidos	1-2,3-6,4-5,7-8
Elemento protector	GDT, TVS
Rango de ruptura de voltaje, Vdc @ 100 V/s	2.4-188 (LL) / 72-108(LG)
Rango de impulso de voltaje, Vdc @ 100 V/µs	<1000
Tiempo de respuesta (tA)	<100ns (línea GND/PE), <1ns (línea - línea)
Modo de conexión	RJ45 (24 puertos)
Rango de temperatura	40° a 176°F (40° a 80°C)
Modo de conexión	0% a 95% sin condensación
Rango de temperatura	10,000 pies (3000m)
Tiempo de protección contra sobretensiones a 0.5kA (8/20µs)	>2000 eventos
Construcción del material	Aleación de aluminio negro
Material de la carcasa	19 rack de 19"
Peso neto por unidad	2.2Lb (1000g)
Dimensiones del empaque (WxDxH)	19"×1.8"×3.6" (482mm×45mm×90mm)

C Instalación en rack de 19"

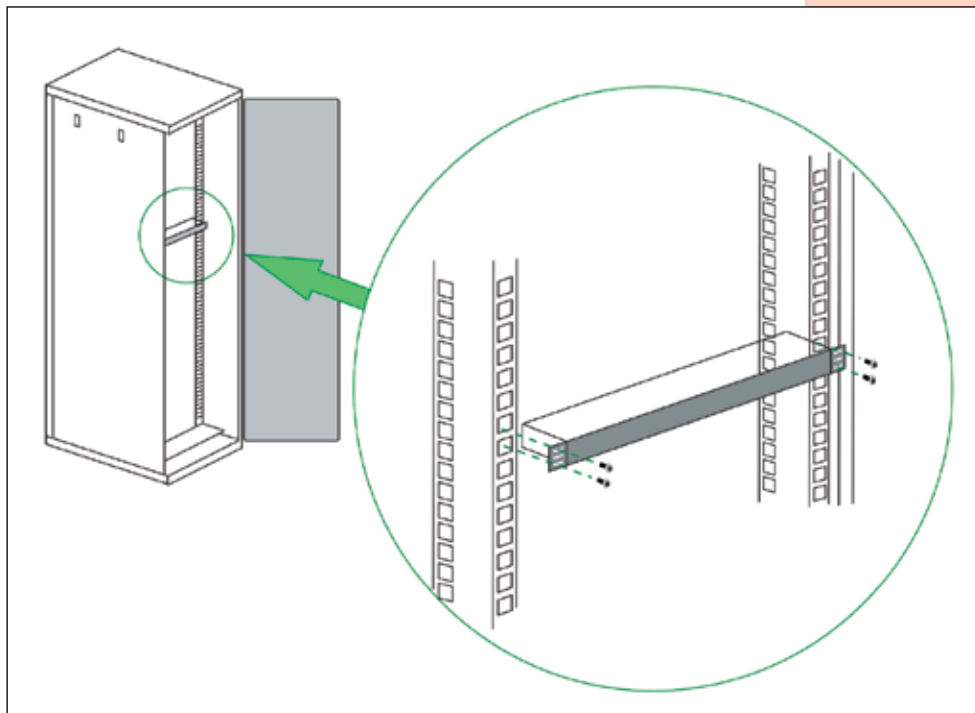


Figura 2

D Aplicación

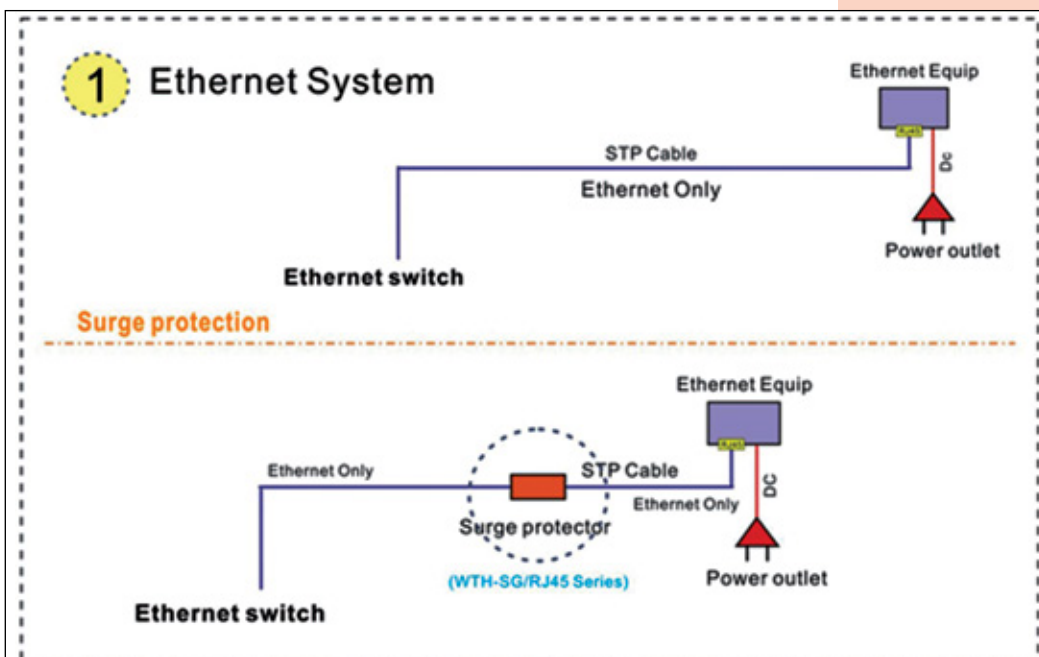


Figura 3

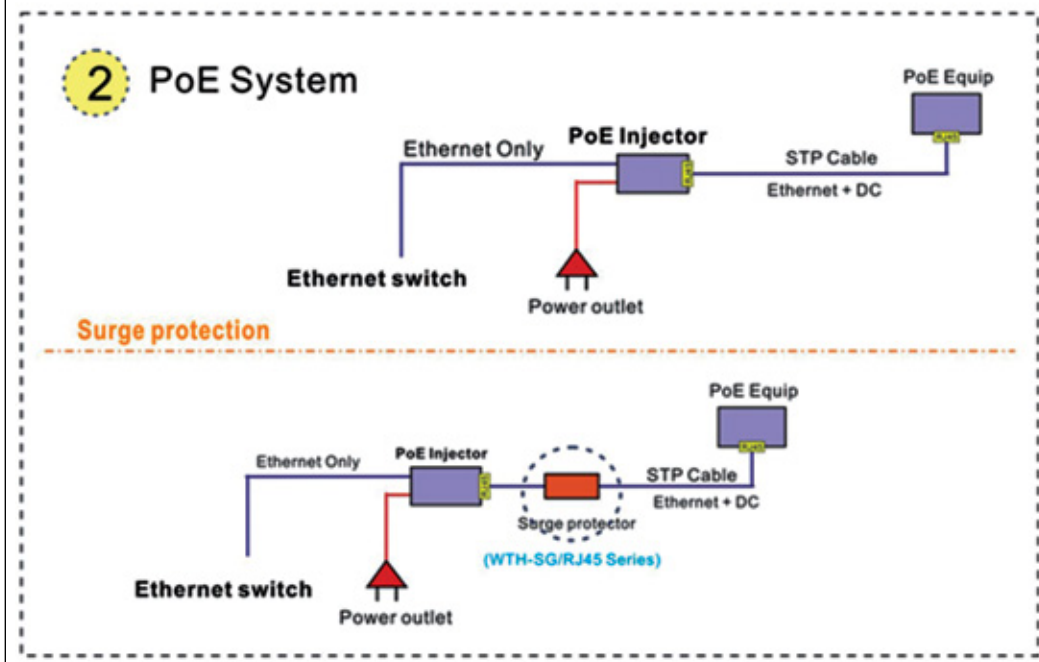


Figura 4

F Cómo ordenar

LP-RU07SPIR24 Dispositivo de protección contra sobretensiones para interiores RJ45, para Ethernet y PoE, de montaje sobre rack de 19" horizontal, con 24 puertos.