

LP-RU07KMXX**Consola KVM LCD, Estilo Modular. Guía rápida de Instalación**

LPRU07KMXX_IG_SPB01W

**LP-RU07KMXX
Consola KVM LCD, Estilo Modular.****Guía rápida de Instalación**

A CONTENIDO DEL EMPAQUE

Tipo	Nombre	Num/Unidad	Nota
Consola KVM LCD	Plataforma de Control KVM	1	Pantalla LCD de 17 o 19 pulgadas, Conmutador KVM integrado con plataforma de control de teclado y mouse con múltiples puertos (4/8/16 puertos).
USB o PS/2	Cable de conexión del KVM	1/8/16	
Adaptador de corriente	Adaptador de corriente	1	(100-240V).
Manual de Usuario Plataforma de Control KVM	Manual de Usuario	1/2	Manual de Usuario LCD KVM / Guía de Operación IP

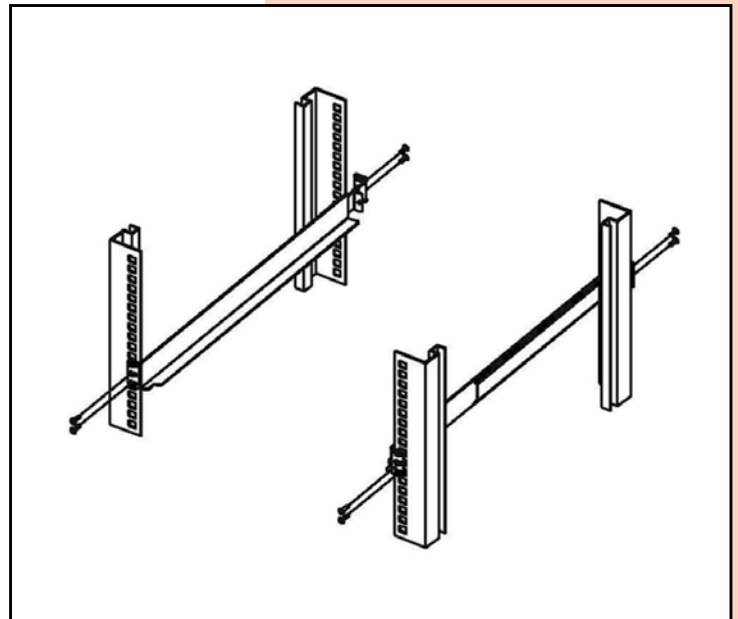
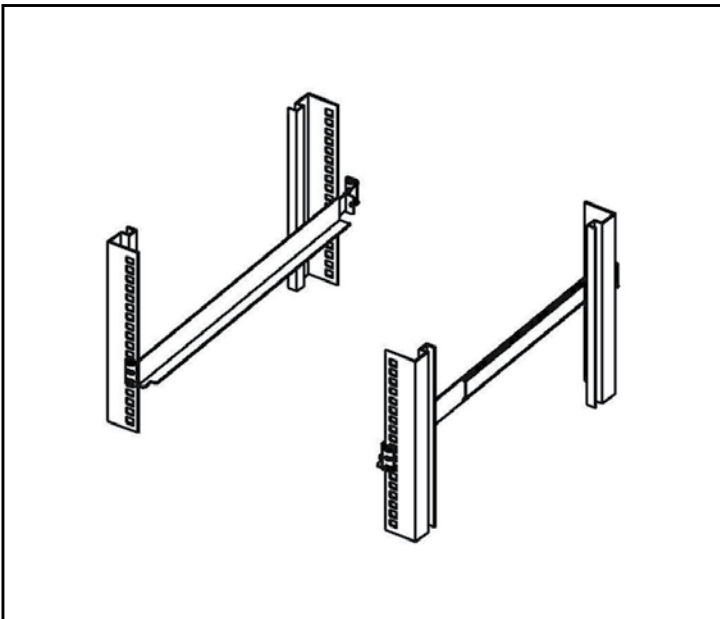
Por favor revise esta lista cuidadosamente y póngase en contacto con nosotros si tiene algún inconveniente. Por favor lea el manual cuidadosamente antes de la instalación para evitar daños al dispositivo

B INSTALACIÓN

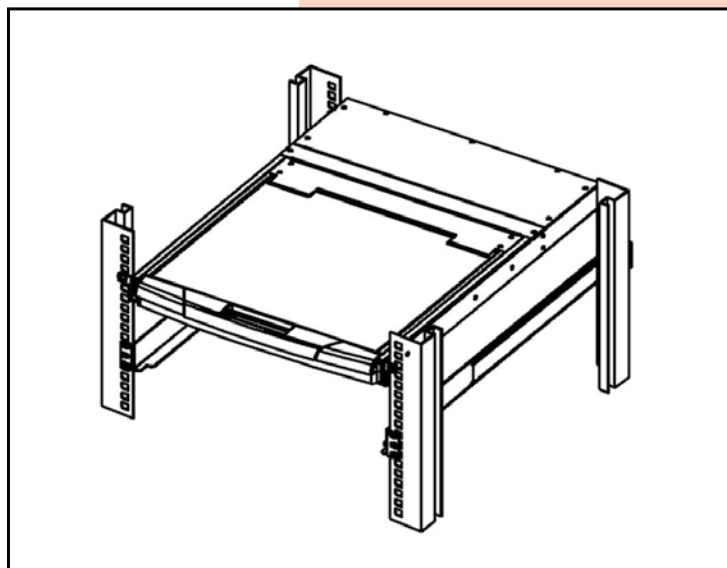
Antes de usar:
Verifique que el dispositivo se encuentre apagado.

Instalación del soporte de montaje externo (Todos los productos de 17"):

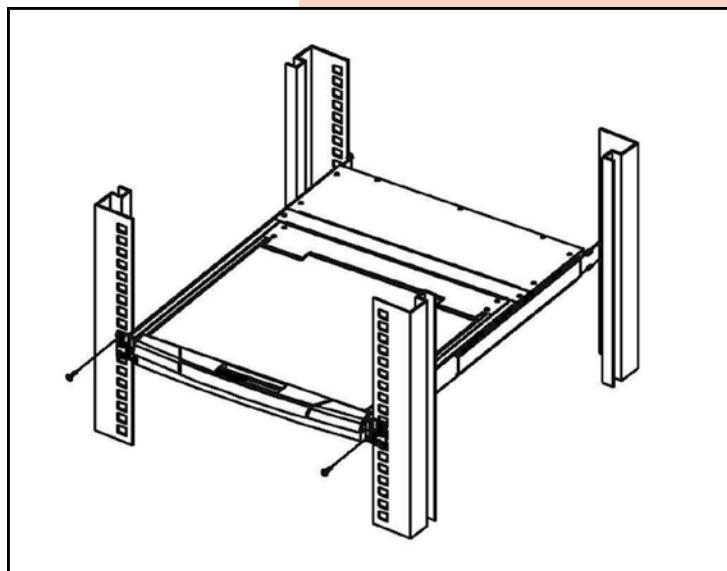
- 1 Primero atornille la pestaña delantera al rack. Deslice las barras con las pestañas traseras hacia el rack hasta que estas hagan contacto con el mismo, luego atornille las pestañas traseras al rack



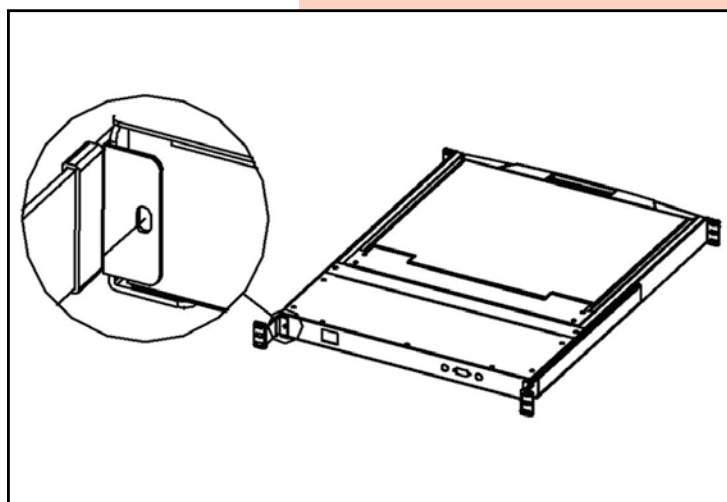
- 2** Deslice el KVM sobre las pestañas de soporte. Use los tornillos suministrados con este paquete para unir sin apretar la parte frontal de esta, a la parte frontal del rack.



- 3** Deslice los soportes del accesorio trasero a lo largo de las barras deslizantes hasta que entren en contacto con la parte posterior del KVM.

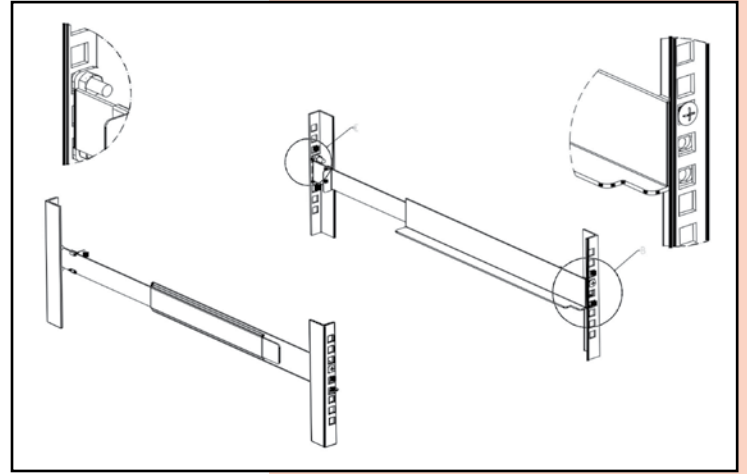
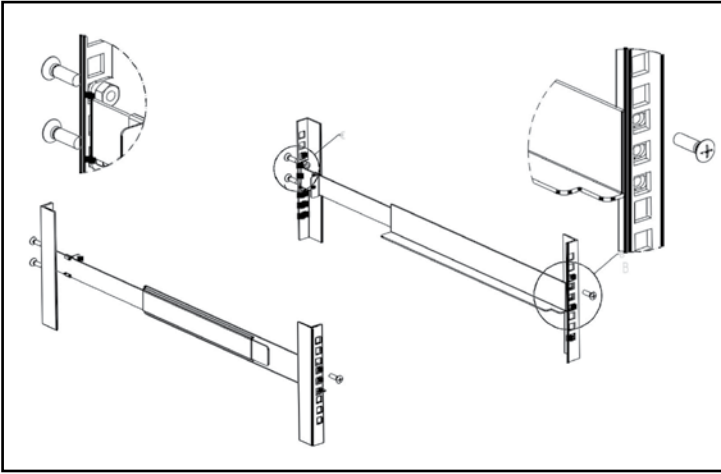


- 4** Use los tornillos suministrados con este paquete para unir las barras a la parte posterior del KVM.

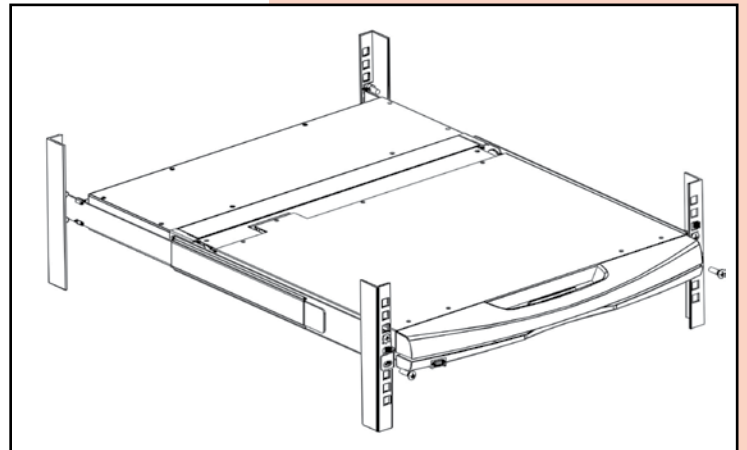
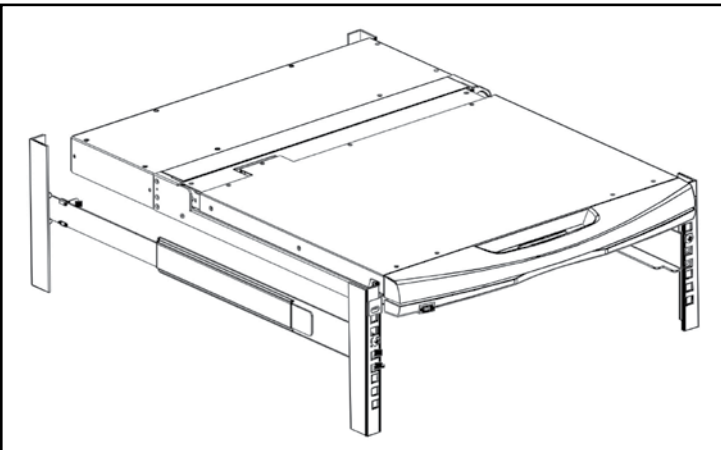


Instalación del soporte de montaje incorporado (Todos los productos de 19"):

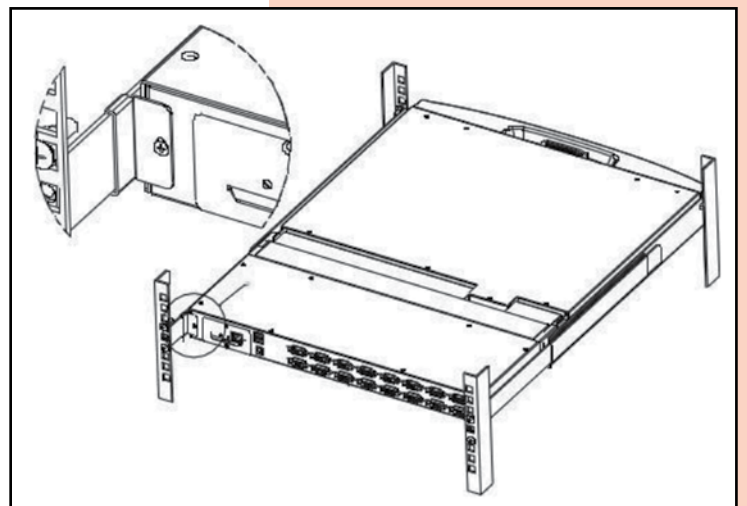
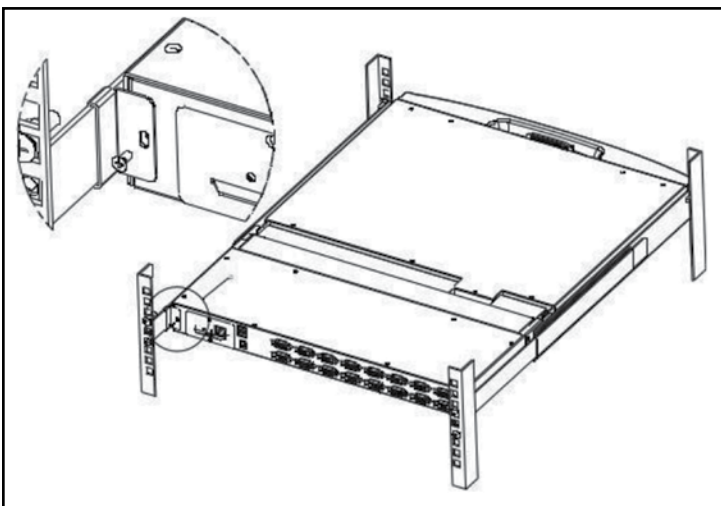
- 5** El soporte de montaje incorporado viene con una tuerca de fijación soldada dentro del orificio de flexión en la parte superior del soporte. Instale el soporte en el poste de montaje del rack en la parte superior, alinee los agujeros de montaje del soporte con los agujeros en la columna de montaje del rack y luego use los tornillos para fijarlo.



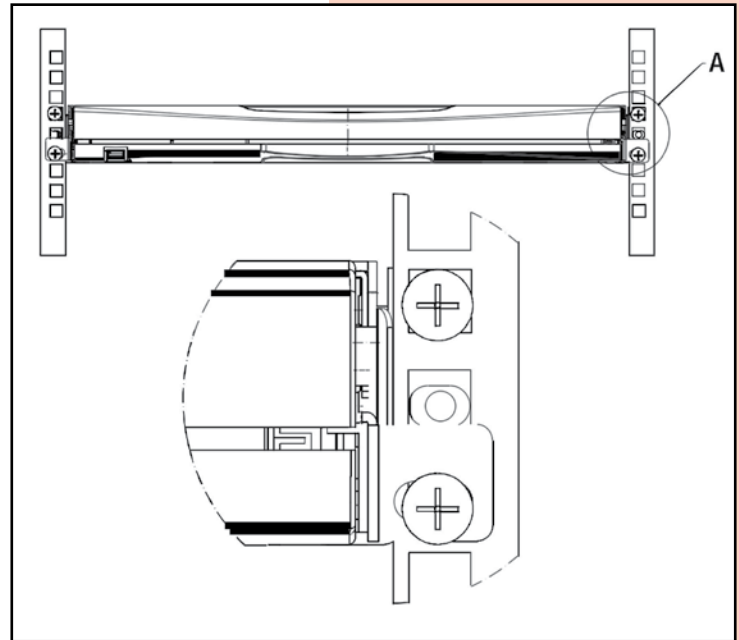
- 6** Coloque el KVM en el soporte instalado y asegure el KVM, el rack y el soporte de montaje.



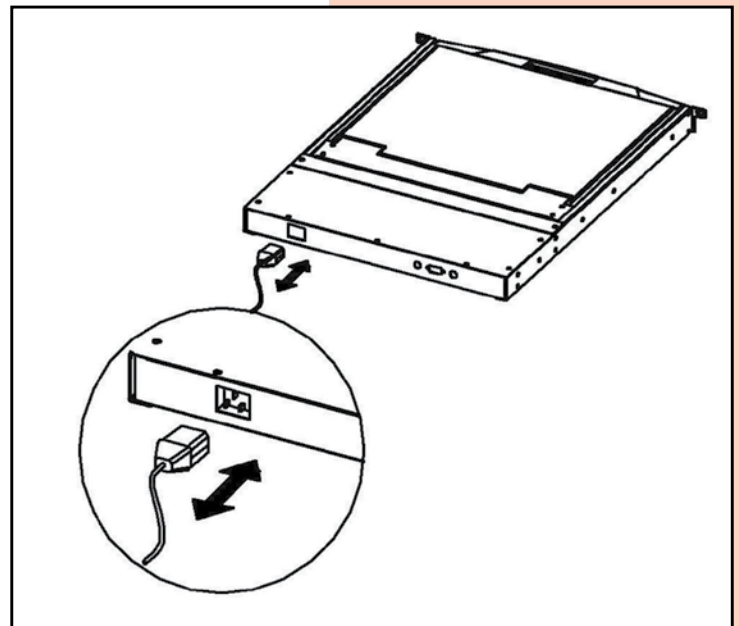
- 7** Montaje y fijación en la parte posterior del soporte.



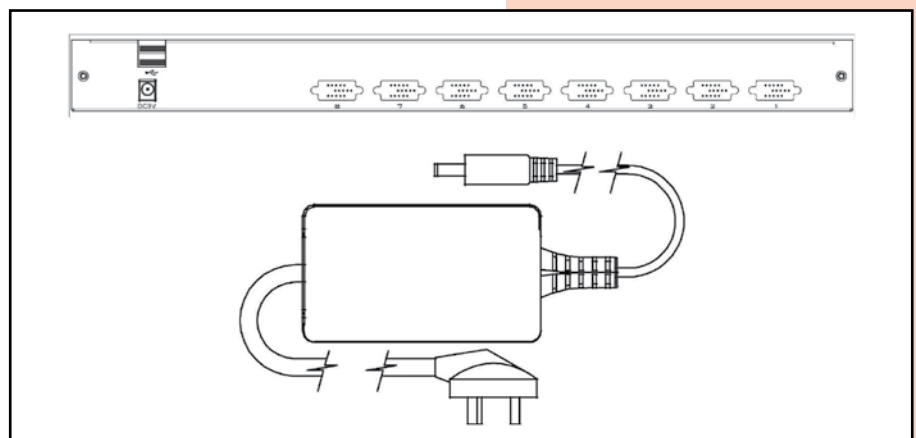
8 Instrucciones de posición de montaje de tornillos.



9 Conecte el cable de corriente al KVM.

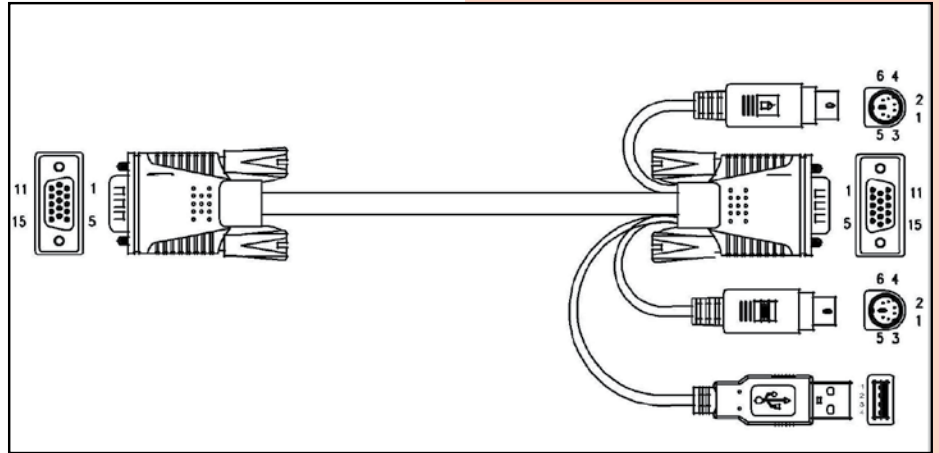


10 Conecte el KVM al PC o Servidor.



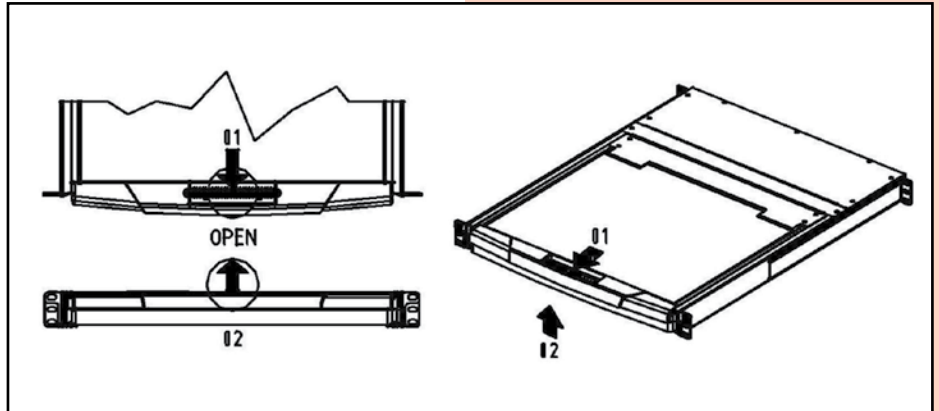
11 Nota:

Encienda el KVM después de que el cable esté conectado apropiadamente.

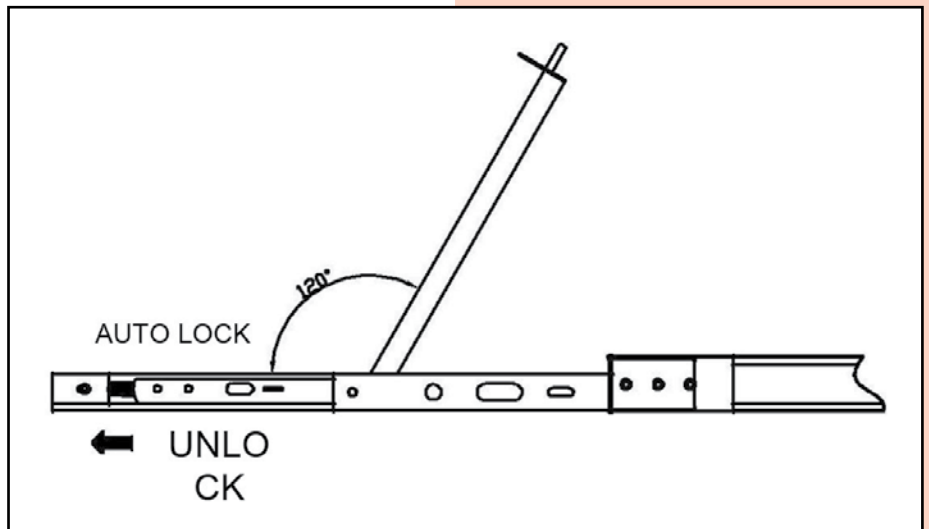


12 OPERACIÓN

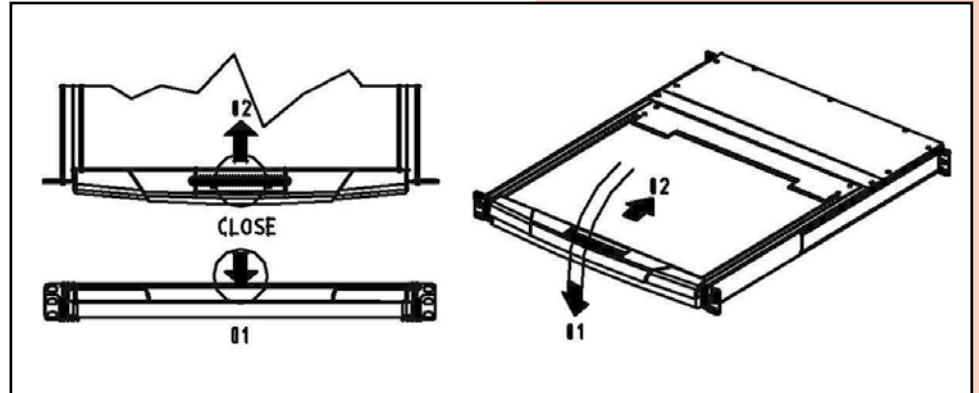
Extraiga totalmente la plataforma de control KVM del gabinete y libere el bloqueo frontal.



13 Luego abra el panel frontal y la pantalla LCD se puede colocar a 120 grados. Como se muestra abajo:



- 14** Después de su uso
- Presione la tecla de encendido del LCD, el LCD se apagará.
 - Cierre el panel LCD y bloquee el panel frontal.
 - Libere el bloqueo de la guía.
 - Empuje el panel de control dentro del gabinete totalmente y se apagará.



GUIA DE SEGURIDAD

- Por favor siga las instrucciones descritas a continuación para instalarlo, usarlo y mantenerlo y así para garantizar que el dispositivo funcione bien.
- Al instalar y operar el dispositivo, asegúrese primero de que la fuente de alimentación sea adecuada y luego realice otras operaciones una vez que se haya inicializado.
- Dado que la señal y la transferencia de energía necesitan un cable personalizado, utilice un cable que coincida, ya que un cable que no lo haga puede hacer que el sistema funcione incorrectamente o incluso dañar el dispositivo.
- Mantenga ventilado durante la operación para evitar altas temperaturas.
- Mantenga el dispositivo alejado del trabajo durante mucho tiempo en un ambiente húmedo para evitar cortocircuitos.
- No abra el dispositivo sin el permiso de profesionales.