

LP-R805XX Gabinetes ServerRack de la Serie 8000 para servidores

LPR805XX_PFD_SPB01W

Características

- **Flexibilidad/Expandibilidad**
El bastidor básico no incluye puertas, permitiendo al usuario seleccionar de acuerdo a sus necesidades. Todas las puertas son reversibles en sitio, en cuanto a batir hacia la derecha o hacia la izquierda y por el mismo usuario.
- **Seguridad:** Todas las puertas y paneles laterales están equipados con trabas. Los paneles laterales también vienen con una traba deslizante para ambientes de poca seguridad o de mantenimiento. También están disponibles paneles de seguridad para bastidores dispuestos en bahías.
- **Bahías:** Los ServerRack pueden configurarse en bahías en el momento de la instalación o más adelante en el futuro, proveyendo al usuario de la capacidad de expansión necesaria.
- **Configuraciones:** Los Gabinetes ServerRack son suministrados en dos configuraciones básicas. Para instalaciones normales vienen con paneles laterales. Para instalaciones en las cuales se crean bahías de gabinetes adosados uno al otro, éstos pueden ordenarse sin los paneles laterales. Adicionalmente, Lanpro puede proveer de versiones previamente ensambladas en fábrica o en empaques planos para que el usuario los arme. Por favor revise los códigos para su correcta numeración de parte.
- Tamaño compacto general de 600 mm de ancho y 1000 mm de profundidad, con distancia de bastidor a bastidor de 580 mm.
- Ahorro de espacio en embalaje en forma de kit.
- Fácil de ensamblar en sitio.
- Puertas y paneles laterales entrabables para seguridad.
- Rieles verticales completamente ajustables.
- Expandible con una gran variedad de opciones.
- Números U impresos en los rieles.
- Carga estática máxima: 1000 Kg.
- Ruedas de trabajo pesado de 250 Kg por rueda.
- **Alturas:** 27 U, 39 U, 42 U y 45 U.
- **Profundidades:** 600 mm, 800 mm, 900 mm, 1000 mm.
- **Estándar:** Conforme con el EIA-310D Tipo A, IEC-60297-2.
- **Material:** Acero laminado en frío de Alto Grado. Todos los materiales cumplen con el estándar RoHS.
- **Terminación:** Pre-tratamiento de fosfatado en 5 etapas seguido de pintura electrostática de capa gruesa y resistente a las rayaduras.
- **Color:** Negro de bajo brillo.



Serie 8000

LP-R805XX Gabinetes ServerRack de la Serie 8000 para servidores

Los Gabinetes LP-R805XX para Servidores de la serie 8000 denominados ServerRack está hecha para aplicaciones en donde varios servidores coexisten con su cableado en instalaciones de diverso tipo. Su menor ancho permite la posibilidad de adosar más de ellos en el mismo plan de uso de piso, ensamblandolos en bahías utilizadas para granjas de servidores en ambientes TI.

Algunos modelos poseen una profundidad de 600 mm, adecuada para pequeñas instalaciones en donde algunos equipos se montan sobre bastidores y otros montados sobre bandejas como servidores tipo torre, módems, DVR o pequeños dispositivos.

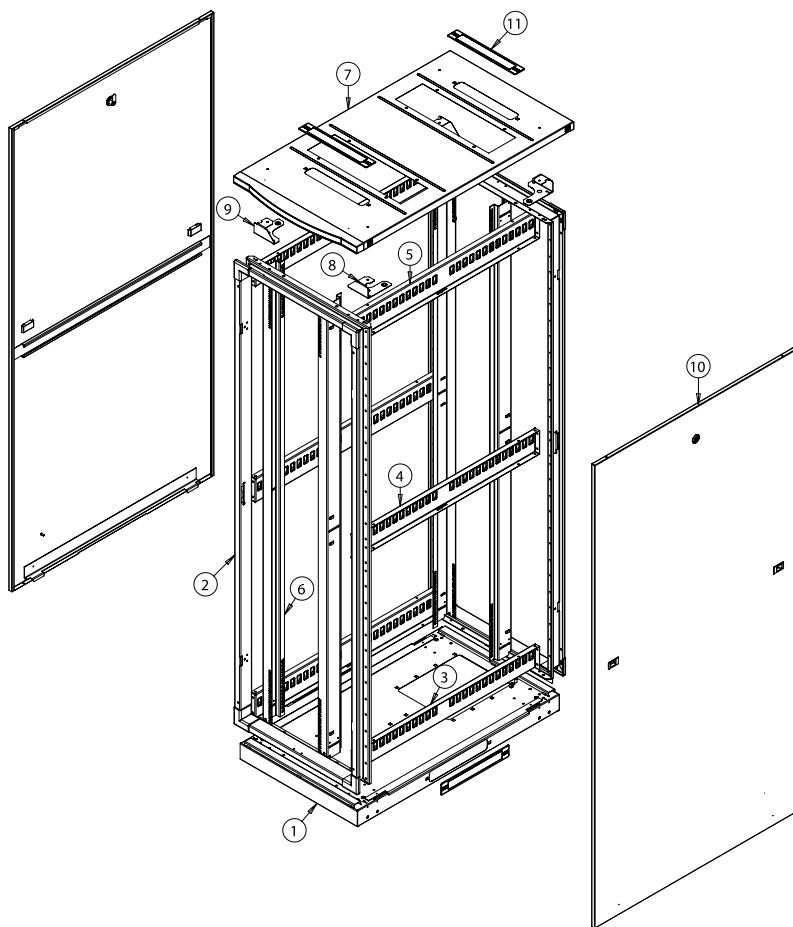
La serie 8000 de ServerRack poseen una gran variedad de puertas y bandejas. Algunas bandejas son ventiladas, y algunas pueden ser cargadas con bastante peso y algunas son telescópicas pudiendo el ServerRack llevar una carga estática de hasta 1000 Kg de peso muerto.

Los gabinetes ServerRack de la serie 8000 es una compra obligada para los clientes más exigentes a nivel mundial.

A Especificaciones

Serie 8000, Modelo No.	LP-R805XX
Cumplimiento de estándares	ANSI/EIA RS-310-D, IEC-60297-2.
Material (bastidor principal)	* Acero laminado de alto grado. * Espesor de acero: perfil de montaje: 2.0 mm, otros: 1.2 mm. * Todos los materiales cumplen con el estándar RoHS.
Entradas de cableado	Ajustable.
Tratamiento de superficies	Superficie: desengrasado, debastado con ácido fosfórico, base por inmersión.
Acabado de la superficie	Capa de pintura electrostática en polvo, Color: negro de bajo brillo.
Capacidad de carga	Carga estática: 1000 Kg.
Grado de protección	IP20
Ruedas y patas	Opcional
Paneles laterales	Removable and lockable.
Ventiladores	Opcional
Puertas	Opcional
Accesorios	Opcional, muchos disponibles de LanPro.
Vías para cableado	En el tope y fondo y pueden ser cerrados.
Dimensiones	Alturas desde 27 U, 39 U, 42 U, y 45 U, Profundidades de 600 mm, 800 mm, 900 mm, 1000 mm, ancho: 600 mm, (bastidor a bastidor = 580 mm).

B Vista Expandida



Lista de partes (Gabinete Básico)

Item Nro.	Título	Cantidad
1	Ensamblaje de la base (Plinth)	1
2	Ensamblaje frontal y trasero del bastidor	2
3	Canal de montaje horizontal (Parte de abajo)	2
4	Canal de montaje horizontal (Parte del medio)	2
5	Canal de montaje horizontal (Parte de arriba)	2
6	Canal de montaje vertical	4
7	Ensamble del panel curvado de ventilación	1
8	Brida esquinera derecha superior	2
9	Brida esquinera izquierda superior	2
10	Ensamble de panel lateral	2
11	Tapa plástica de entrada de cables	5

Opciones recomendadas

- 1.- Ruedas - facilidad de movimiento y posicionamiento final.
- 2.- Pies niveladores - Para estabilización y nivelación del gabinete.
- 3.- Accesorio para sellar la Apertura en la parte superior para la bandeja de ventiladores según sus necesidades.
- 4.- Puertas. Por favor, refiérase a la sección de PUERTAS del catálogo o del website.

C Dibujo dimensional

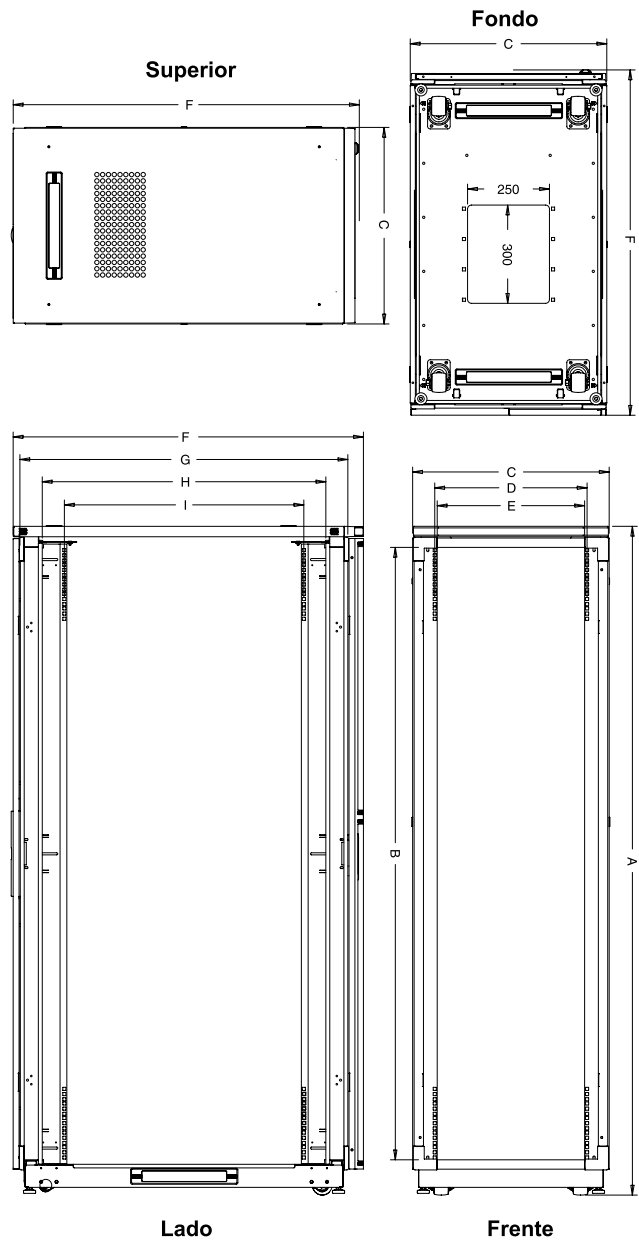
ServerRack
Altura interna utilizable (mm)

Unidades	A	B
27U	1375	1203
39U	1908	1736
42U	2042	1870
45U	2175	2003

600W	C	D	E
	600	465	450

Profundidad	F	G	H	I
600D	649	580	466	431
800D	869	800	666	531
900D	969	900	766	631
1000D	1069	1000	866	731

1U = 44.45mm / 1.75 in.



D Cómo ordenar

LP-R80506627	Gabinete Serie 8000 ServerRack, profundidad: 600mm, ancho: 600mm, altura: 27 U.
LP-R80508627	Gabinete Serie 8000 ServerRack, profundidad: 800mm, ancho: 600mm, altura: 27 U.
LP-R80509627	Gabinete Serie 8000 ServerRack, profundidad: 900mm, ancho: 600mm, altura: 27 U.
LP-R80510627	Gabinete Serie 8000 ServerRack, profundidad: 1000mm, ancho: 600mm, altura: 27 U.
LP-R80506639	Gabinete Serie 8000 ServerRack, profundidad: 600mm, ancho: 600mm, altura: 39 U.
LP-R80508639	Gabinete Serie 8000 ServerRack, profundidad: 800mm, ancho: 600mm, altura: 39 U.
LP-R80509639	Gabinete Serie 8000 ServerRack, profundidad: 900mm, ancho: 600mm, altura: 39 U.
LP-R80510639	Gabinete Serie 8000 ServerRack, profundidad: 1000mm, ancho: 600mm, altura: 39 U.
LP-R80506642	Gabinete Serie 8000 ServerRack, profundidad: 600mm, ancho: 600mm, altura: 42 U.
LP-R80508642	Gabinete Serie 8000 ServerRack, profundidad: 800mm, ancho: 600mm, altura: 42 U.
LP-R80509642	Gabinete Serie 8000 ServerRack, profundidad: 900mm, ancho: 600mm, altura: 42 U.
LP-R80510642	Gabinete Serie 8000 ServerRack, profundidad: 1000mm, ancho: 600mm, altura: 42 U.
LP-R80506645	Gabinete Serie 8000 ServerRack, profundidad: 600mm, ancho: 600mm, altura: 45 U.
LP-R80508645	Gabinete Serie 8000 ServerRack, profundidad: 800mm, ancho: 600mm, altura: 45 U.
LP-R80509645	Gabinete Serie 8000 ServerRack, profundidad: 900mm, ancho: 600mm, altura: 45 U.
LP-R80510645	Gabinete Serie 8000 ServerRack, profundidad: 1000mm, ancho: 600mm, altura: 45 U.

LanPro está mejorando sus productos continuamente y se reserva el derecho a cambiar las especificaciones y disponibilidad sin notificación previa.