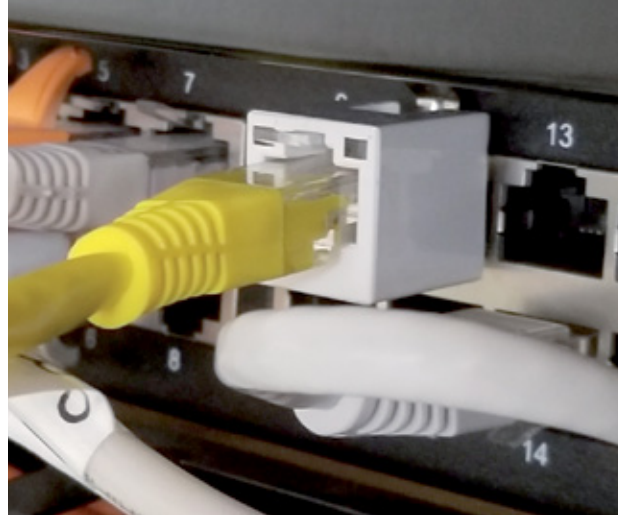


LP-PU07SPIR01 Dispositivo de protección contra sobretensiones para interiores tipo Plug RJ45 Macho / RJ45 Hembra para Ethernet y PoE, Serie Universal

LPPU07SPIR01\_SS\_SPB01W

### Características

- Modo de conexión: RJ45 Macho / RJ45 Hembra
- Puertos: 1
- Cumple: IEC6164321, UL497B, IEEE 802.3af PoE/802.3 at PoE Plus.



## LP-PU07SPIR01

### Dispositivo de protección contra sobretensiones para interiores tipo Plug RJ45 Macho / RJ45 Hembra para Ethernet y PoE, Serie Universal

El dispositivo de protección contra sobretensiones RJ45 **LP-PU07SPIR01** proporciona protección contra sobretensiones en sistemas de comunicación de datos. El **LP-PU07SPIR01** se conecta a una serie de cable CAT 6 compatibles con sistemas de Ethernet 100/1000M, protegiendo los equipos que se encuentran conectados a la red (por ejemplo computadoras, enrutadores, dispositivos PoE, etc.) contra daños por sobretensión. (Cumple con los estándares: IEC6164321, UL497B, IEEE 802.3af PoE/802.3 y PoE Plus).

### Diagrama de conexión

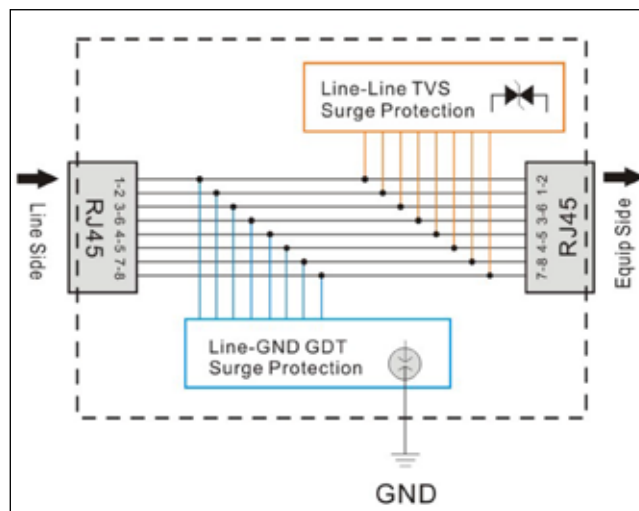


Figura 1

**B Datos Técnicos**

Voltaje Nominal de operación (Un)	5V(Ethernet)/48V(PoE)
Voltaje máx. continuo de operación (UC)	8V(Ethernet)/60V(PoE)
Corriente Nominal de descarga (In @8/20µs)	400A (línea a línea)
Corriente de descarga total (Imax @8/20µs)	5kA (línea a GND)
Nivel de protección de voltaje (Ascendente @línea -línea)	45V @ 3kV (1.2/50)
Nivel de protección de voltaje (Ascendente @línea GND/PE)	120V @ 3kV (1.2/50)
Línea de corriente máx.	600mA (PoE)
Velocidad de datos	100/1000Mbps
Ancho de banda por par (3dB)	>250MHz
Perdida de inserción	<0.5dB @100MHz
Pares protegidos	1-2,3-6,4-5,7-8
Elemento protector	GDT, TVS
Tiempo de respuesta (tA)	<100ns (línea GND/PE), <1ns (línea - línea)
Modo de conexión	RJ45 Macho / RJ45 Hembra
Rango de temperatura	40° a 176°F (40° a 80°C)
Humedad relativa	0% a 95% sin condensación
Altitud operativa máxima	10,000 pies (3000m)
Tiempo de protección contra sobretensiones a 0.5kA (8/20µs)	>500 eventos
Peso neto por unidad	(5g)
Dimensiones del empaque (WxDxH)	1.3"x0.7"x0.7" (33mmx17mmx17mm)

**C Dimensiones**

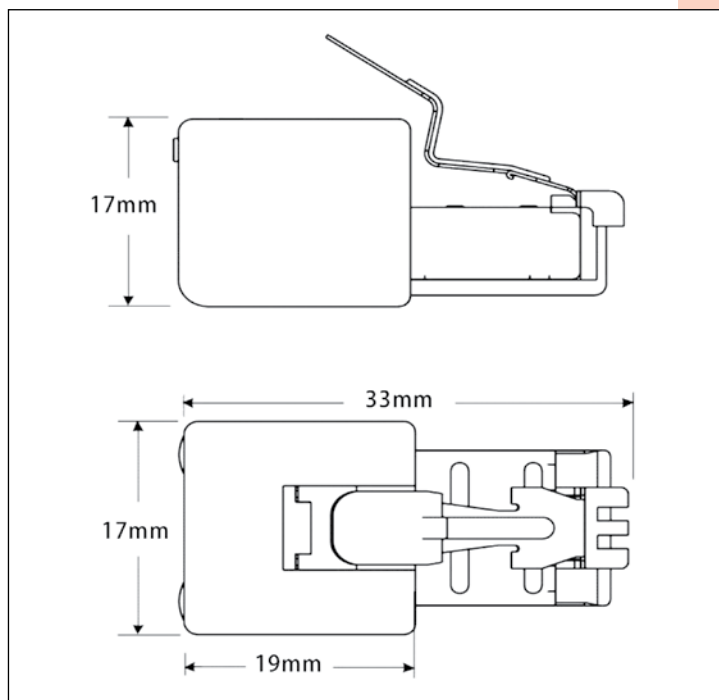


Figura 2

**D** Aplicación

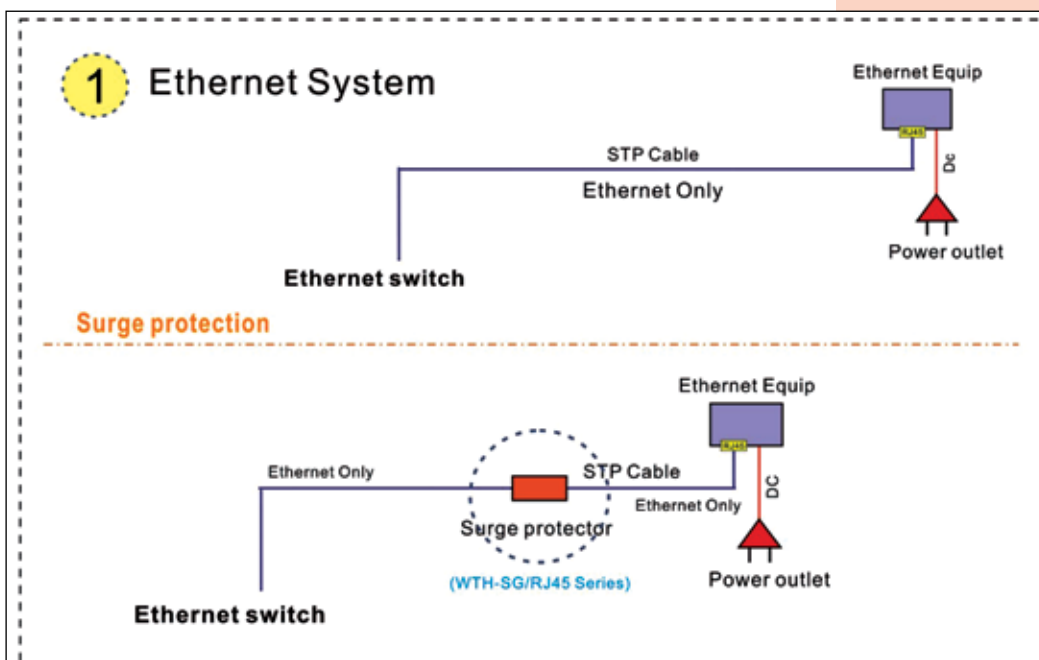


Figura 3

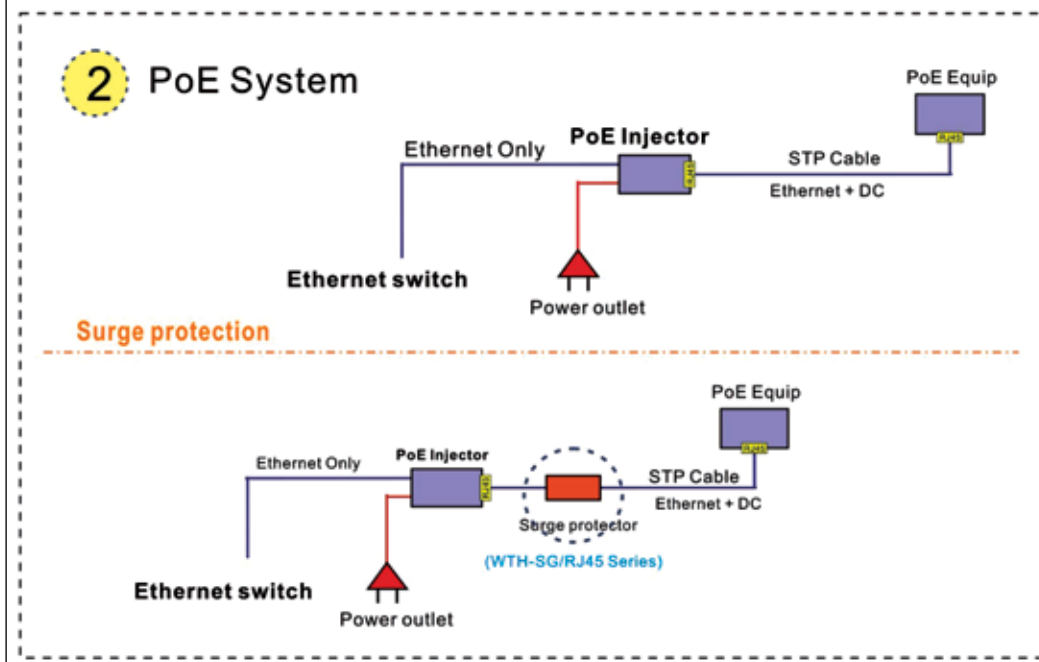


Figura 4

**E** Cómo ordenar

**LP-PU07SPIR01** Dispositivo de protección contra sobretensiones para interiores tipo Plug RJ45 Macho / RJ45 Hembra para Ethernet y PoE, Serie Universal.

LanPro está mejorando sus productos continuamente y se reserva el derecho a cambiar las especificaciones y disponibilidad sin notificación previa.