

LP-AR8XX

Gabinetes de Exteriores para todo clima Serie 8000.

LPAR8XX_PFD_SPB01W

Características

- Los gabinetes son a prueba de polvo, sol y lluvia.
- Refrigeración de los gabinetes: Ventiladores DC48. MTBF ≥ 50000h.
- El diseño de estos gabinetes facilita el acceso, fijación y conexión a tierra de los cables. Contienen agujeros de entrada individuales para los cables de alimentación, señal y ópticos.
- Todo el cableado utilizado en los gabinetes está hecho de materiales retardantes de propagación de flamas.
- Los gabinetes incluyen una barra de conexión a tierra.
- Tratamiento de la superficie: desengrasada, desoxidada, fosfato inoxidable o galvanizado con recubrimiento en polvo.
- Soporte de carga de los gabinetes: ≥ 600kg.
- Retardante de propagación de flama: Cumple con GB5169.7 prueba A.
- Resistencia de aislamiento: la resistencia de aislamiento entre los dispositivos de conexión a tierra y las partes del cuerpo de los gabinetes es superior que 2X104M / 500V (DC).
- Resistencia de voltaje: la Resistencia de voltaje entre los dispositivos de conexión a tierra y las partes del cuerpo de los gabinetes es superior a 3000V (DC)/1min.
- Resistencia mecánica: cada superficie puede soportar una presión vertical >980N; después de abrir la puerta, su extremo exterior puede soportar una presión vertical >200N.



* Foto referencial

Serie 8000

LP-AR8XX

Gabinetes de exteriores para todo clima Serie 8000.

La serie de gabinetes de exteriores para todo clima **LP-AR8XX** Serie 8000 son utilizados principalmente en estaciones base de comunicaciones inalámbricas, tales como sistemas 4G, servicios integrados de comunicación y redes, estaciones de conmutación de acceso y transmisión, servicios comunicación y transmisión de emergencia, etc.

Estos gabinetes están diseñados para que los equipos tengan una larga vida de trabajo y un rendimiento más estable.



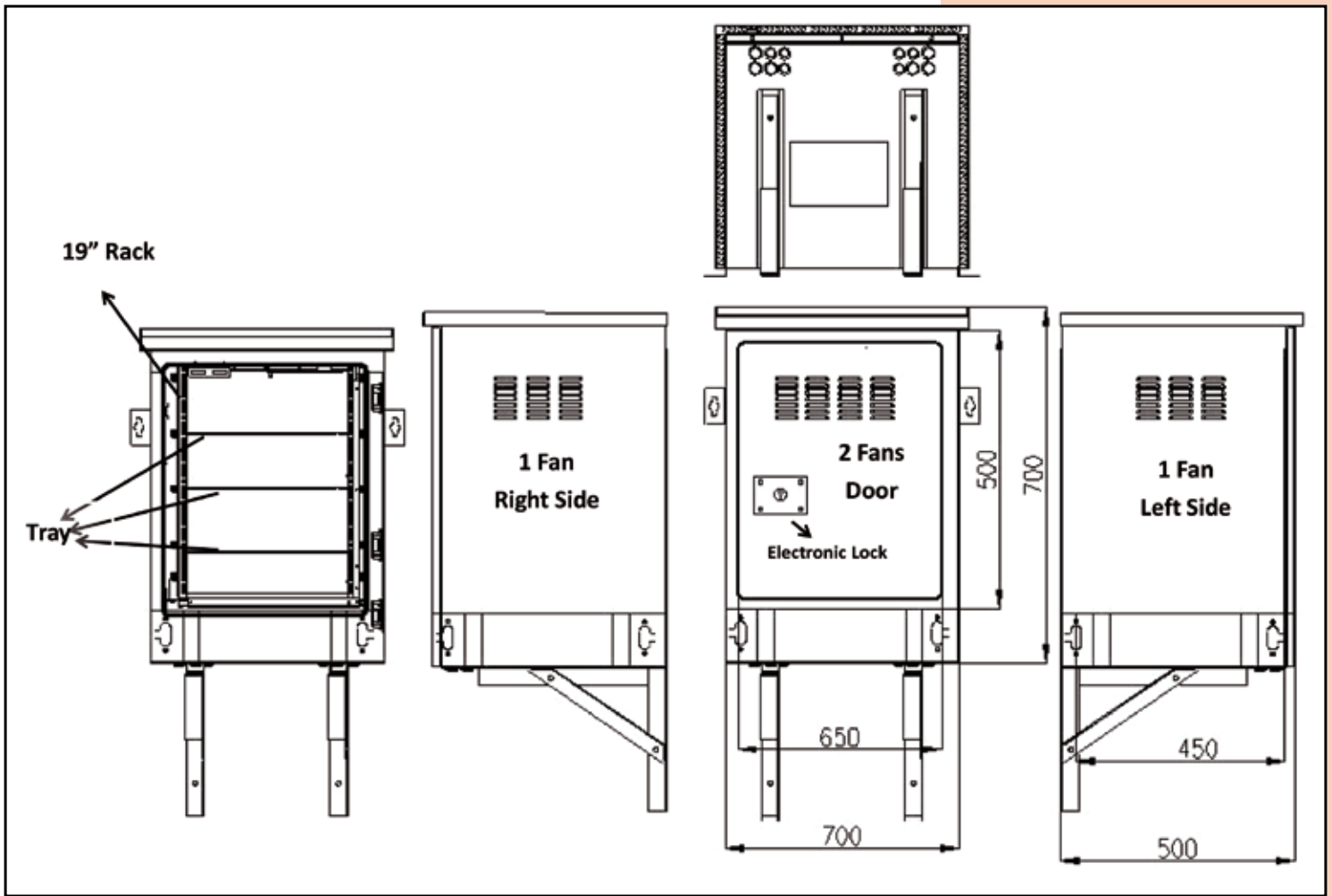
A Características Técnicas:

- Gabinete para equipos de telecomunicaciones.
- Clasificación NEMA 4X (Para cumplir con esta regulación, el gabinete no puede tener orificios de ventilación, rejillas, ni ventiladores. Debe ser hermético y no puede contener equipos que generen calor en su interior, sí es utilizado en climas calientes).
- Sobrepasa la especificación anti-vandalismo de impacto IK10.
- Sistema estándar de montaje de 19" para uso de equipos con diversas alturas expresadas en "U" para este propósito.
- Sistema de ventilación con abanicos o aire acondicionado si fuese necesario, integrado de fábrica.
- Puede ser suministrado con llave maestra por lote de producción. Con una llave única se accede a todos los equipos.
- Típicamente con 20 llaves por lote de producción.
- Incluye todos los herrajes necesarios para montaje en poste.
- Gabinete de doble pared en el techo.
- Cerradura Electrónica (Opcional).
- Lámpara LED (Opcional).
- Garantía un (1) año piezas y servicios.

B Parámetros técnicos:

ÍTEM	TIPO	PARÁMETRO TÉCNICO
Estructura	Dimensión	<ul style="list-style-type: none"> • Profundidad: 500mm a 1200mm • Ancho: 600mm a 1000mm • Altura: 6U a 47U
	Disposición	1 Compartimento
	Método de instalación del equipo	Rack de 19"
	Puerta	Con una puerta frontal con cerradura eléctrica
	Material	<ul style="list-style-type: none"> • Acero inoxidable • Aluminio • Acero galvanizado con pintura metálica electrostática
	Aislamiento térmico	Con aislamiento término (en diversas zonas entre la pared interna y externa). El material de aislamiento es 20 mm PEF (Opcional)
Control de temperatura	Enfriamiento	<ul style="list-style-type: none"> • Sin sistema de enfriamiento • Enfriamiento por ventiladores • Aire acondicionado
Iluminación	Lámpara LED	Lámpara LED de 48V Opcional
Temperatura	Temperatura	Temperatura de trabajo: -40°C ~ +55°C Temperatura de almacenamiento: -50°C ~ +70°C Temperatura de transporte: -50°C ~ +70°C
Humedad	Humedad relativa	5% ~ 100%
Presión	Presión de aire	62kpa ~ 101kpa (similar a 0m ~ 5000m altitud)
Intensidad de radiación	Intensidad de radiación solar	1120 × (1±5%)W/m2

Vista expandida (típica)



D **Cómo Ordenar:**

LP-AR8TICMDDWHH

AR8	T
AR8 Gabinetes de exteriores para todo Clima Serie 8000	Tipo 1 - Montaje sobre pared 2 - Montaje sobre poste 3 - Montaje sobre piso 4 - Montaje sobre pared y poste 5 - Montaje sobre pared y piso 6 - Montaje sobre poste y piso 7 - Montaje sobre pared, poste y piso
I	C
Aislamiento térmico 1 - Sin aislamiento térmico 2 - Aislamiento térmico zonificado (Doble pared)	Enfriamiento 1 - Sin sistema de enfriamiento 2 - Enfriamiento con ventiladores 3 - Aire acondicionado
M	DD
Material 1 - Acero inoxidable 2 - Aluminio 3 - Acero galvanizado con pintura metálica electrostática	Profundidad: Profundidad/100 (XX significa que aplica para cualquier profundidad) 05 - 500 a 550 mm 06 - 551 a 600mm 08 - 601 a 800mm 10 - 800 a 1000mm 12 - 1001 a 1200mm Nota: La profundidad de los gabinetes depende del proceso de fabricación, del metal y tipo de aislamiento seleccionado. La profundidad interior y exterior es diferente. Este rango de escala de profundidad es utilizable en toda la familia.
W	HH
Ancho: Ancho/100 6 - 600 to 700mm 7 - 701 to 800mm 8 - 801 to 900mm 9 - 901 to 1000mm Nota: El ancho de los gabinetes depende de si estos tienen pared simple o pared doble, el tipo de metal seleccionado por el cliente y otros factores. Este rango es utilizable para toda la familia. El ancho de rack estándar siempre está disponible adentro de las unidades.	Altura (Unidades de Rack) 06 - 6U 09 - 9U 12 - 12U 15 - 15U 16 - 16U 18 - 18U 22 - 22U 27 - 27U 32 - 32U 37 - 37U 42 - 42U 47 - 47U

Ejemplo:

LP-AR8722105616 Gabinete de exteriores para todo clima Serie 8000, para montaje sobre pared, piso y poste, enfriamiento con ventiladores, acero inoxidable, Profundidad: 500 a 550 mm, Ancho: 600 a 700 mm, Alto: 16U.

LP-AR8323308742 Gabinete de exteriores para todo clima Serie 8000, para montaje sobre piso, IP55, con aislamiento térmico (doble pared), aire acondicionado, acero galvanizado con pintura metálica electrostática, Dimensiones Externas: 2100mm, Profundidad: 800 mm, Ancho: 800 mm, Alto: 42U.

Gabinetes hechos a la medida para diversos clientes y necesidades.



LanPro está mejorando sus productos continuamente y se reserva el derecho a cambiar las especificaciones y disponibilidad sin notificación previa.