

LP-SW902FGP Switch Ethernet de 9 puertos tipo Midspan con 8x puertos 10/100M PoE mas 1x puerto 10/100/1000M de cobre intercambiable por un puerto SFP Gigabit

LPSW902FGP_SS_SPB01W

Características

- Ocho (8) Puertos RJ-45 10/100M con Auto-negociación Fast Ethernet con la función PoE IEEE 802.3af (Puertos 1-8).
- Un (1) Puerto RJ-45 10/100/1000M de cobre lógicamente intercambiable con un (1) Puerto Óptico 10/100/1000M SFP para Grupos de Trabajo o Departamental.
- Cumple el estándar IEEE802.3af para todos los puertos 10/100M hasta sumar 112W máximo.
- Soporta dispositivos "Powered Devices (PD)" PoE IEEE 802.3af en los puertos 10/100 M.
- Cada puerto soporta la función "auto MDI/MDIX", no necesitándose el uso de cables cruzados.
- Modo de transferencia Full and Half duplex en cada puerto.
- Recepción y Transmisión a velocidad "Wire-Speed".
- Hasta 4 entidades de dirección "Unicast" por dispositivo.
- Aprendizaje y envejecimiento automático de tabla.
- Buffer de paquetes de 2.75 MB de memoria RAM.



LP-SW902FGP
Switch Ethernet de 9 puertos tipo Midspan con 8x puertos 10/100M PoE mas 1x puerto 10/100/1000M de cobre intercambiable por un puerto SFP Gigabit

El **LP-SW902FGP** es un Switch Ethernet de 9 puertos tipo Midspan con 8x puertos 10/100M PoE mas 1x puerto 10/100/1000M de cobre intercambiable por un puerto SFP Gigabit no gerenciable que ha sido diseñado para aumentar el desempeño de grupos de trabajo a la vez de proveer un alto valor de flexibilidad a la operación.

El **LP-SW902FGP** provee ocho (8) puertos 10/100M compatibles con el estándar IEEE802.3af Power over Ethernet (PoE) y adicionalmente posee un puerto 10/100/1000M de cobre o SFP para su conexión a grupos de trabajo o departamentos.

El **LP-SW902FGP** es un dispositivo "Power Source Equipment (PSE)" y es completamente compatible con aquellos dispositivos del tipo "Powered Devices (PD)" que cumplen con el estándar PoE IEEE 802.3af y no requiere de configuración y su instalación es fácil y rápida. El soporte de la función: Auto - MDI / MDI-X en todos los puertos elimina la necesidad conexiones cruzadas con otros Switches o Hubs.

La Auto-Negociación en cada Puerto determina la velocidad de cualquier dispositivo, sea 10 ó 100) e inteligentemente se ajusta para su máxima compatibilidad y desempeño.

Este equipo posee una garantía limitada de un (1) año tanto para el Switch como para la fuente de alimentación.

A PoE Potencia sobre Ethernet (Power Over Ethernet)

La función PoE de Potencia sobre Ethernet (Power over Ethernet) integra la potencia en 48 Volt y la data en un solo cable categoría 3/4/5/5e/6/6A hasta 100 metros, eliminando la necesidad de tener disponibilidad de potencia en el sitio remoto donde se encuentra el equipo IP que ha de ser alimentado.

De esta manera, es posible alimentar y conectar la data a dispositivos PoE tales como teléfonos IP, Puntos de Acceso Inalámbricos, y Cámaras IP.

Dispositivos PoE se están haciendo comunes en el mercado ahorrando hasta 50% de los costos de instalación eliminando la necesidad de instalar tomas de pared y cableados de alimentación locales.

B Aplicaciones

El Switch **LP-SW902FGP** permite a los usuarios la conexión de dispositivos que cumplen con el estándar IEEE802.3af tales como Puntos de Acceso (AP's), teléfonos VOIP, cámaras IP de videovigilancia, impresoras y dispositivos de almacenamiento en red (NAS) directamente al Switch PoE sin necesidad de alimentación de potencia adicional.

La unidad fue diseñada con los usuarios en hogares o en pequeño negocios en mente y es ideal para instalaciones donde no existe alimentación de potencia o no es costo-efectivo instalar dicha alimentación.

Este dispositivo ha sido diseñado para ser utilizado en ambientes interiores, por favor no lo use en ambientes exteriores.

Nota Importante.

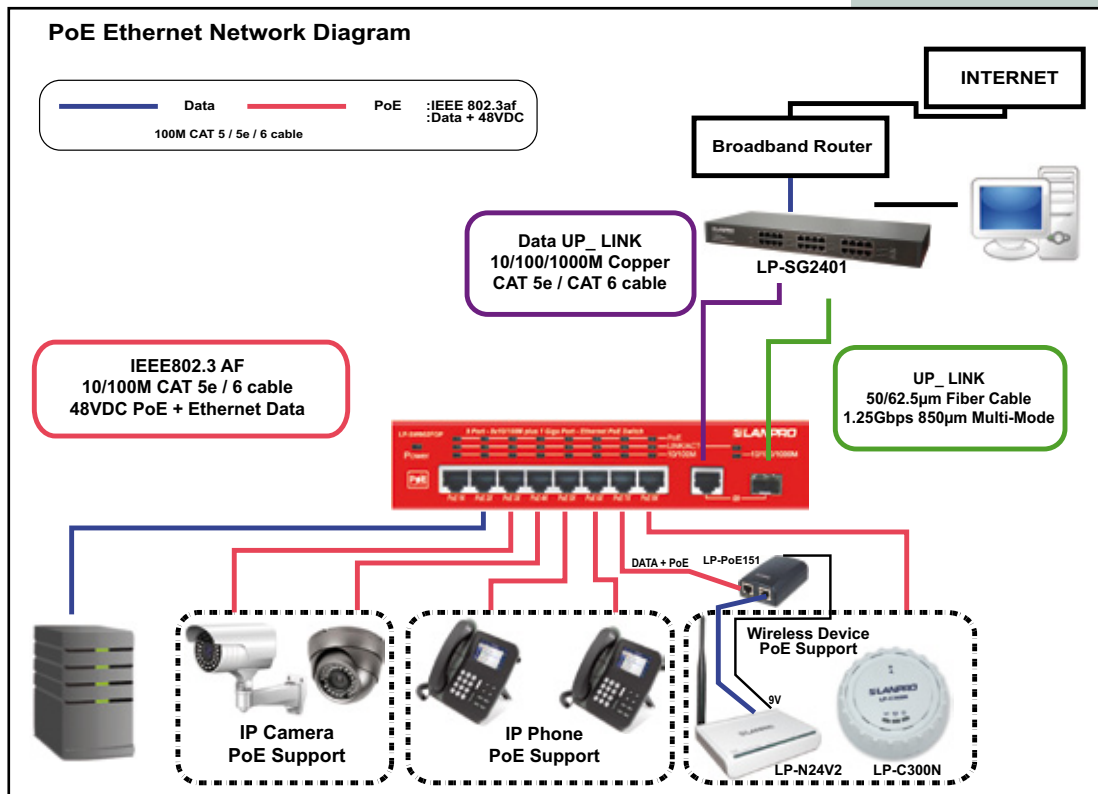
El LP-SW902FGP posee un área segura de operación "Safety Operating Area (SOA)" con un de-rateo lineal después de 30°C de 112 W a 0 W en 40°C. Esto significa que Ud. puede operarlo a la potencia máxima de 112 W como suma de todas las potencias de los 8 puertos desde 0W hasta 30°C y de allí en adelante reducir la potencia linealmente hasta 0 W en 40 °C para operarlo de manera segura. Por ejemplo: si desea trabajar a 35°C de temperatura ambiente, solo podrá tener 56 W disponibles como suma de potencia de todas las salidas.

C Especificaciones Técnicas

LP-SW902FGP	Switch Ethernet de 9 puertos tipo Midspan con 8x puertos 10/100M PoE mas 1x puerto 10/100/1000M de cobre intercambiable por un puerto SFP Gigabit.
Estándares	IEEE 802.3 10BASE-T Ethernet IEEE 802.3u 100BASE-TX Fast Ethernet IEEE 802.3ab 1000BASE-T Gigabit Ethernet (Twisted-Pair Copper) IEEE 802.3x Full Duplex Flow control IEEE 802.3af 15.4W Power over Ethernet
Protocolo	CSMA/CD
Tasa de transferencia de datos	Ethernet 10M (half Duplex), 20M (full Duplex). Fast Ethernet: 100M (Half Duplex), 200M (Full Duplex). Gigabit Ethernet: 200M (Full Duplex).
Cables de red	10BASE-T: 2 pares UTP CAT 3, 4, 5 hasta 100 metros. 100BASE-T: 2 pares UTP CAT 5, 5e hasta 100 metros. 1000BASE-T: 4 pares UTP CAT 5e, 6, 6A hasta 100 metros. (Conector LC) 9/125 µm Monomodo o 50/125 µm, 62.5/125 µm Multimodo dúplex cable de fibra óptica.
Número de puertos	8 x 10/100M auto- MDIX RJ-45 ports con 8 puertos PoE habilitados.
Potencia PoE en los pines de los puertos RJ-45	Potencia +: pines 3&4, -:1&2
Fuente de poder AC / DC	Entrada: 110VAC-240VAC, 50Hz-60Hz. Salida: 48VDC/2.5A
Consumo de potencia	8 Watt (Sin dispositivos PoE PD's conectados)

Total PoE ports power sum	112 Watt max.	
Límite de potencia PoE por puerto	15.4W max.	
Temperatura	Operación	0°C to 40°C
	Almacenaje	-10°C to 70°C
Humedad Relativa	5% a 95% sin condensación	
Dimensiones (mm)	210x170x45	
EMI (Interferencia Electromagnética)	FCC Class B, CE Mark Class B	
Seguridad	Fuente de alimentación 100VAC a 240VAC Listada	
Buffer de RAM	2.75MB por dispositivo	
Tabla de Filtrado de Direcciones	4K entradas por dispositivo	
Tasa de reenvío de paquetes filtrados	10M Ethernet: 14,880pps 100M Ethernet: 148,880pps 1000M Ethernet: 1,488,000pps	
Aprendizaje de direcciones MAC	Actualización Automática	
Método de Transmisión	Store-and-forward	
Indicadores LED	Por Puerto: 10/100/1000M, Link / ACT, PoE Act / Status. Por Unidad: Power	
Installation manual	Incluido	
Garantía Limitada	1 Año	

D Ejemplo de conexión



E Cómo Ordenar

LP-SW902FGP

Switch Ethernet de 9 puertos tipo Midspan con 8x puertos 10/100M PoE mas 1x puerto 10/100/1000M de cobre intercambiable por un puerto SFP Gigabit

LanPro está mejorando sus productos continuamente y se reserva el derecho a cambiar las especificaciones y disponibilidad sin notificación previa.