

# Splitter PoE LP-Poe151

Compatible con el  
Estándar 802.3af



El adaptador Splitter LP-Poe151 ha sido diseñado para suplir la potencia de operación a cámaras de vigilancia y dispositivos inalámbricos de redes LAN tales como Puntos de Acceso (AP's), Puentes (Bridges) y enrutadores. Permite que sea transportada corriente DC y la potencia eléctrica asociada en el cable de red Ethernet, lo cual permite eliminar la necesidad de conectar una fuente de poder al dispositivo que está en el otro extremo del cable. Puede utilizarse para suplir voltaje desde 18V hasta 55V así como el Estándar 802.3af con sólo modificar la posición de un conmutador.

## 1 Especificaciones

### Utilización de pines del Cable Cat 5 para Potencia:

Pines de Data: 1y2, 3y6

Pines de Potencia:

pinos 4y5, 7y8

### Cable Ethernet

Rata de Datos: 10/100Mbps

TIA/EIA 568B-2

Conector: RJ-45

### Dimensiones

76 x 52.5 x 28 mm

### Temperatura de Operación

0°C to 50°C

### Temperatura de Almacenamiento:

-40°C a 70°C

### Humedad en Operación

Humedad Relativa (RH) 10% a 80%

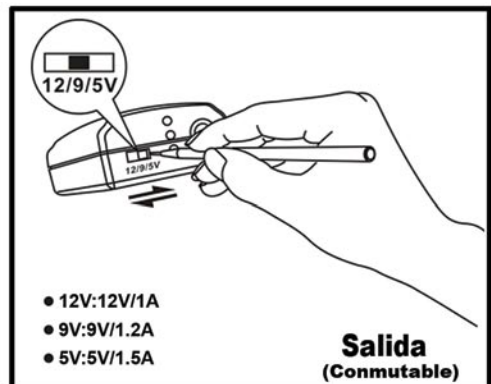
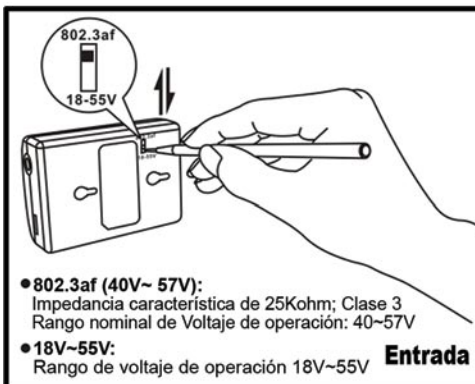
### Humedad en Almacenamiento

5% a 90%

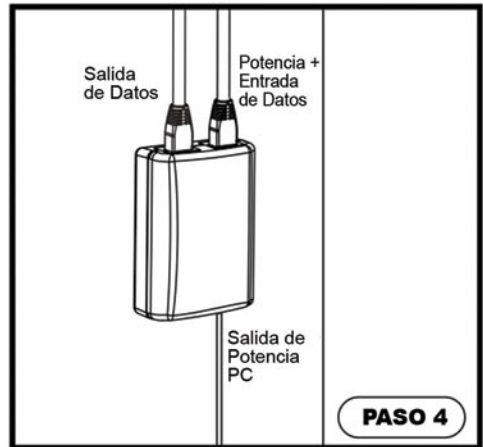
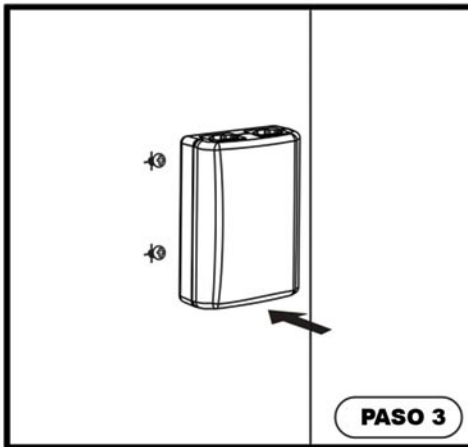
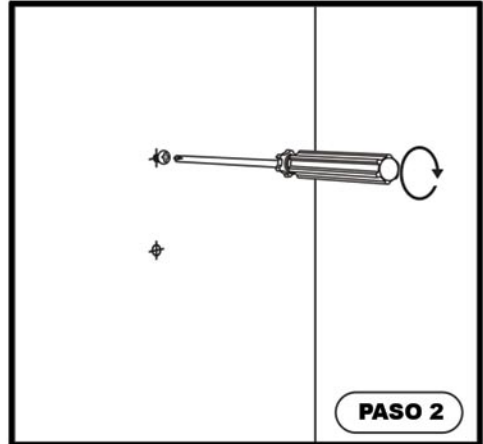
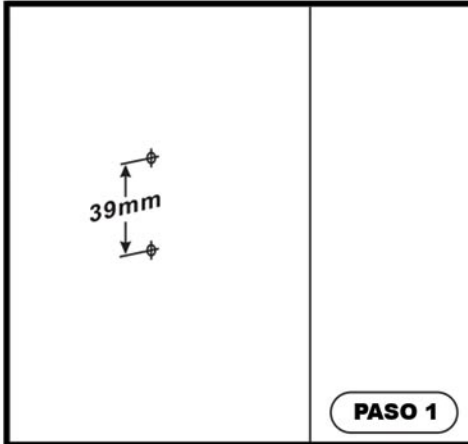
### Certificación EMI

CE Class B

## 2 Cómo seleccionar:



**3 Pasos de Instalación:**



**3 Instalación:**

