

LP-PSU240DIN

Fuente de poder de 240W con entrada CA de rango completo de 90V a 264V para riel DIN

LPPSU240DIN_SS_SPB01W

Características

- Voltaje DC O/P Ajustable.
- Entrada de CA universal 90-264V.
- Protección: Cortocircuito/Sobrecarga/Sobrevoltaje/Sobre temperatura.
- Diseño de convección de aire libre.
- Instalación: Riel DIN.
- Con función PFC activa incorporada.

**LP-PSU240DIN
Fuente de poder de 240W con entrada CA de rango completo de 90V a 264V para riel DIN**

La fuente de poder con carcasa metálica de LanPro está diseñada con una carcasa de plástico delgada y para una entrada de CA de rango completo de 90V a 264V.

Es una fuente de poder monofásicas que proporciona un voltaje de salida de CC ajustable. Tiene alta eficiencia y opera en un amplio rango de temperatura.

La fuente de poder puede ser utilizada ampliamente para sistemas de control y automatización industrial, equipos variados, etc.

A Especificaciones Técnicas

Entrada	
Rango de voltaje	90~264VAC, 127~370DC (Entrada DC conectando AC/L+, AC/N-)
Rango de frecuencia	50~60Hz
Factor de potencia (Tip.)	>0.98/115 VAC con carga completa >0.95/230 VAC con carga completa
Eficiencia (Tip.)	88.5%
Corriente alterna (Tip.)	2.5A/115VAC 1.3A/230VAC
Corriente de irrupción (Tip.)	20A/115VAC 35A/230VAC
Fuga de corriente	<1mA/240VAC
Salida	
Ondulación y ruido (max.)	150m Vp-p
Tolerancia de voltaje	±2.0%
Regulación de línea	±0.5%
Regulación de carga	±1.0%
Configuración, tiempo de subida	1500ms/100ms (115V/60Hz con carga completa) 3000ms/100ms (230V/50Hz con carga completa)
Tiempo de espera (Tip.)	22ms (230V/50Hz con carga completa) 28ms (115V/60Hz con carga completa)
Protección	
Sobrecarga	105 ~130% potencia nominal de salida Tipo de protección: limitación de corriente constante, se recupera automáticamente después de eliminar la condición de falla
Sobrevoltaje	29~33V Tipo de protección: Voltaje apagado o/p, volver a encender para recuperar
Sobre temperatura	Voltaje apagado o/p, volver a encender para recuperar
Medio ambiente	
Temperatura de funcionamiento	-20~+70°C (Consulte "Curva de reducción de potencia")
Humedad de funcionamiento	20~95% RH Sin condensación
Temperatura de almacenamiento	-40~+85°C, 10~95% RH
Humedad de almacenamiento	10~95% RH
MTBF	200.000 horas mínimo con carga completa a 25°C ambiente
Seguridad y EMC (Nota 4)	
Estándares de seguridad	UL 508, BS/EN62368-1
Tensión soportada	I/P-O/P3KVAC I/P-FG:2KVAC O/P-FG:0.5KVAC
Resistencia de aislamiento	I/P-O/P, I/P-FG, O/P-FG:>100M Ohms / 500VDC/25°C/70%RH
Emisión EMC	Cumple con BS EN/EN55032, BS EN/EN61000-3-2-3
Exención EMC	Cumple con BS EN/EN61000-4-2,3,4,5,6,8,11, BS EN/EN55024, BS EN/EN61000-6-2 (BS EN/EN50082-2), BS EN/EN612204-3 nivel de industria pesada

Dimensiones y peso	
Longitud	63mm/2.48in
Ancho	125mm/4.92in
Alto	113.5mm/4.47in
Peso	1kg
Empaque	
Tamaño del cartón	52.5 x 33 x 17.5 cm 20.67 x 12.99 x 6.9 in
Cantidad de cajas maestras	10pcs/cartón

Notas:

- Parámetros no mencionados, especialmente, entrada CA de 230V carga nominal y 25°C de temperatura ambiente
- La ondulación y el ruido se miden de pico a pico con un límite de ancho de banda de 20MHz (0.1 uF y condensador paralelo de 47 uF/50 V con salida de CC a plena carga, entrada CA nominal a 25°C de temperatura ambiente)
- Espacios libres de instalación: superior con 40mm, inferior con 20mm, izquierda y derecha con 5mm. Debe aumentar el espacio a 10-15mm cuando el dispositivo adyacente sea una fuente de calor.
- Es posible que se necesite una reducción de potencia con un voltaje de entrada bajo. Consulte la curva de reducción de potencia para obtener más detalles.
- Prueba de eficiencia después de 30min. de recalentamiento.
- La reducción de temperatura ambiente de 3.5°C/1000m para una altitud de funcionamiento superior a 2000m (6500 pies)

B Especificación mecánica

113.5 mm
4.47 in

63 mm
2.48 in

125 mm
4.92 in

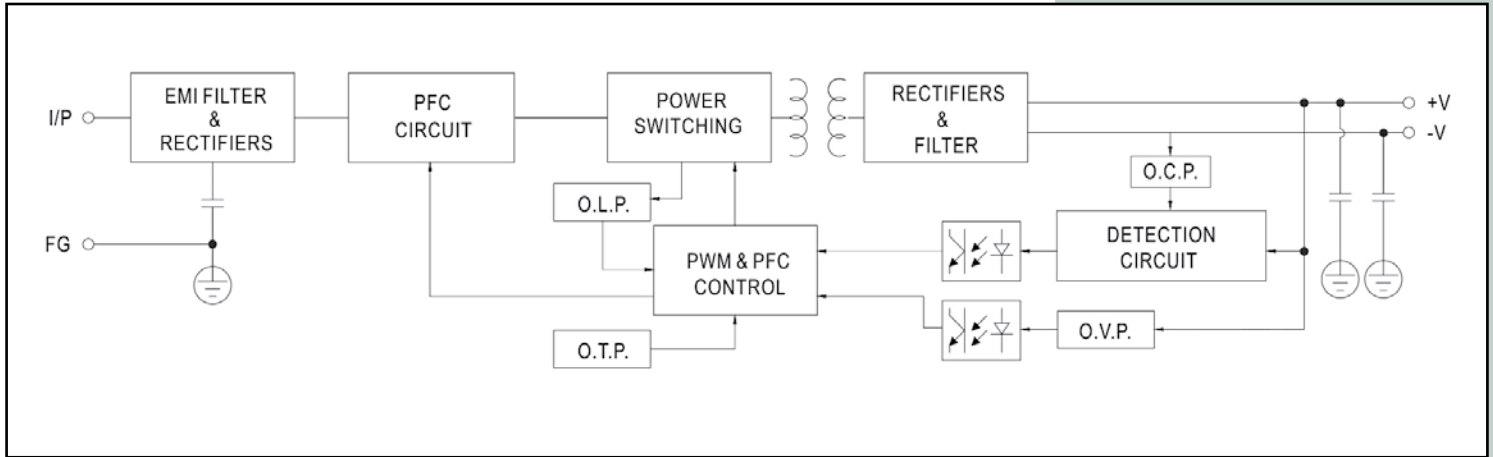
Input

Pin No.	Description
1	FG ⊕
2	AC/N or DC -
3	AC/L or DC +

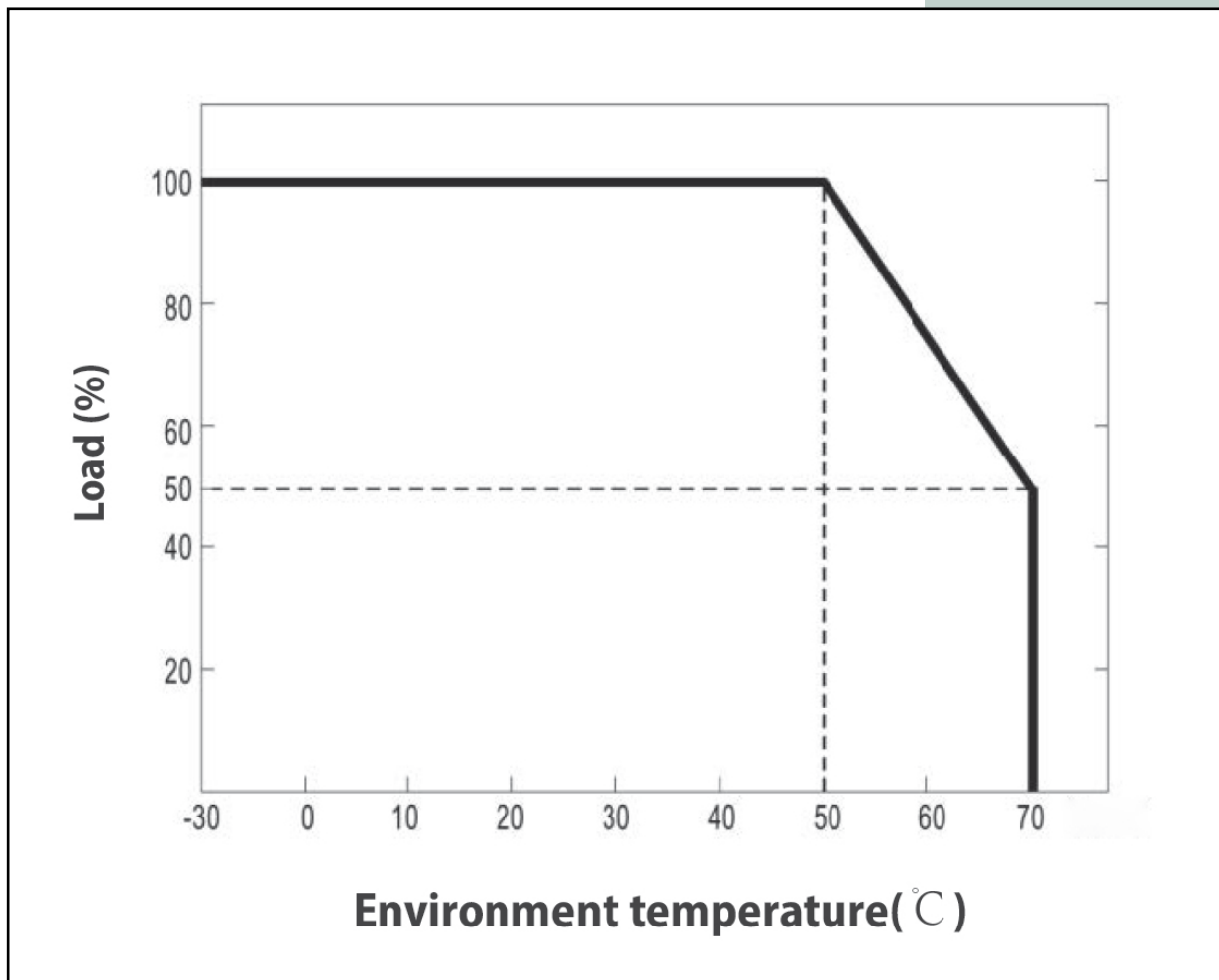
Output

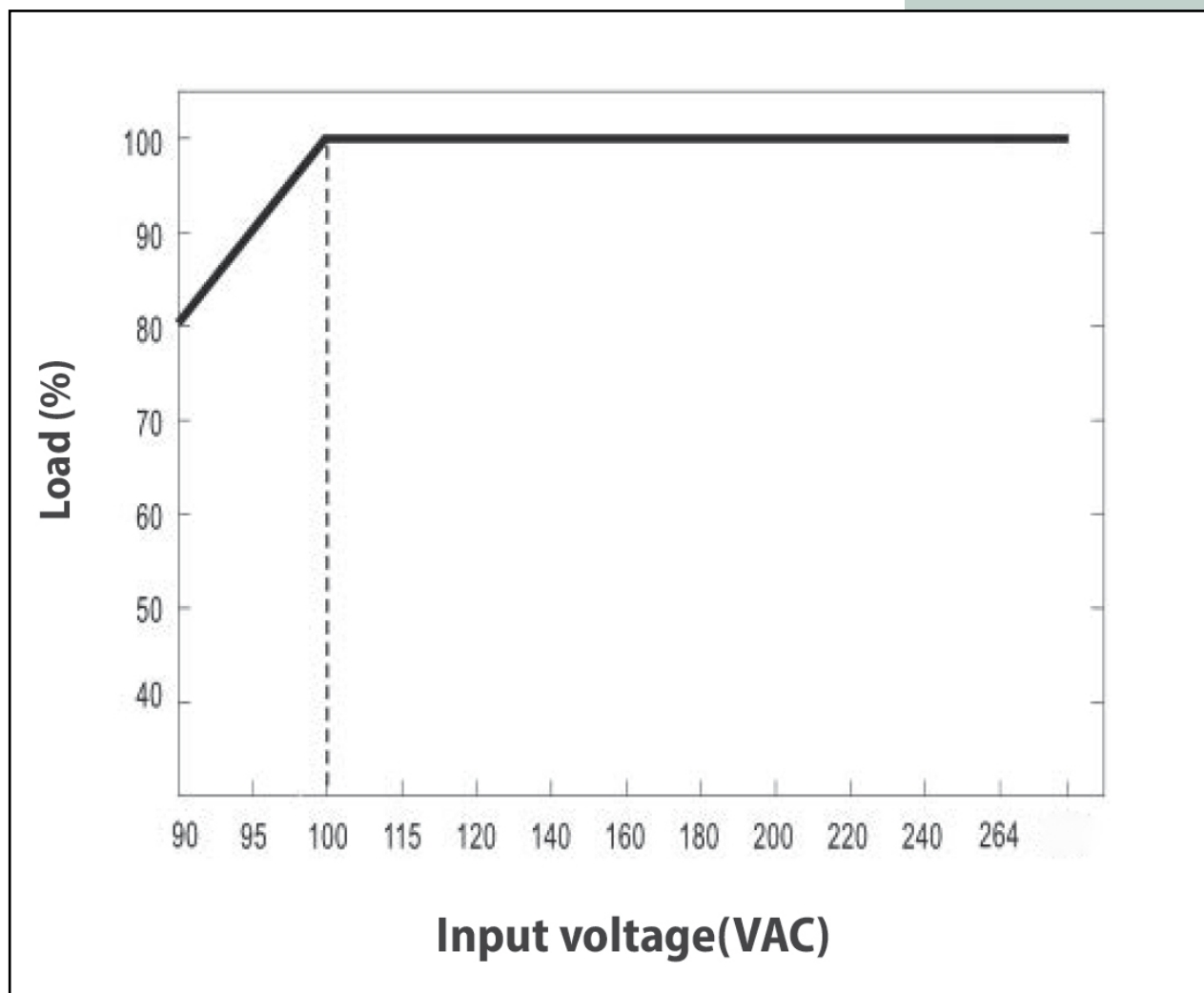
Pin No.	Description
1,2	DC OUTPUT -V
3,4	DC OUTPUT+V

C Diagrama en bloque



D Curva de deducción y temperatura



E Curvas de voltaje de salida y entrada negativas**F** Como Ordenar

LP-PSU240DIN Fuente de poder de 240W con entrada CA de rango completo de 90V a 264V para riel DIN