

LP-PSU150DIN**Fuente de poder de 150W con entrada CA de rango completo de 90V a 264V para riel DIN**

LPPSU150DIN_SS_SPB01W

Características

- Voltaje DC O/P Ajustable.
- Entrada de CA universal 90-264V.
- Protección: Cortocircuito/Sobrecarga/Sobrevoltaje/Sobre temperatura.
- Diseño de convección de aire libre.
- Instalación: Riel DIN.

**LP-PSU150DIN****Fuente de poder de 150W con entrada CA de rango completo de 90V a 264V para riel DIN**

La fuente de poder con carcasa metálica de LanPro está diseñada con una carcasa de plástico delgada y para una entrada de CA de rango completo de 90V a 264V.

Es una fuente de poder monofásicas que proporciona un voltaje de salida de CC ajustable. Tiene alta eficiencia y opera en un amplio rango de temperatura.

La fuente de poder puede ser utilizada ampliamente para sistemas de control y automatización industrial, equipos variados, etc.

A Especificaciones Técnicas

Entrada	
Rango de voltaje	90~264VAC, 127~370DC (Entrada DC conectando AC/L+, AC/N-)
Rango de frecuencia	47~63Hz
Eficiencia (Tip.)	85.5%
Corriente alterna (Tip.)	2.25A/115VAC 1.3A/230VAC
Corriente de irrupción (Tip.)	47.8A/115VAC 92.5A/230VAC
Fuga de corriente	<1mA/240VAC
Salida	
Ondulación y ruido (máx.)	100m Vp-p
Tolerancia de voltaje	±2.0%
Regulación de línea	±0.5%
Regulación de carga	±1.0%
Configuración, tiempo de subida	1200ms, 60ms/230VAC con carga completa 2500ms, 60ms/115VAC con carga completa
Protección	
Sobrecarga	105 ~130% potencia nominal de salida Tipo de protección: limitación de corriente constante, se recupera automáticamente después de eliminar la condición de falla
Sobrevoltaje	14~17V Tipo de protección: Voltaje apagado o/p, volver a encender para recuperar
Sobre temperatura	Voltaje apagado o/p, volver a encender para recuperar
Medio ambiente	
Temperatura de funcionamiento	-20~+70°C (Consulte "Curva de reducción de potencia")
Humedad de funcionamiento	20~95% RH Sin condensación
Temperatura de almacenamiento	-40~+85°C, 10~95% RH
Humedad de almacenamiento	10~95% RH
MTBF	200.000 horas mínimo con carga completa a 25°C ambiente
Seguridad y EMC (Nota 4)	
Estándares de seguridad	UL 508, BS/EN62368-1
Tensión soportada	I/P-O/P3KVAC I/P-FG:2KVAC O/P-FG:0.5KVAC
Resistencia de aislamiento	I/P-O/P, I/P-FG, O/P-FG:>100M Ohms / 500VDC/25°C/70%RH
Emisión EMC	Cumple con BS EN/EN55032, BS EN/EN61000-3-2-3
Exención EMC	Cumple con BS EN/EN61000-4-2,3,4,5,6,8,11, BS EN/EN55035, BS EN/EN61000-6-2 (BS EN/EN50082-2)

Dimensiones y peso	
Longitud	40mm/1.57in
Ancho	125mm/4.92in
Alto	113mm/4.45in
Peso	0.6kg
Empaque	
Tamaño del cartón	31.5 x 30 x 30 cm 12.4 x 11.8 x 11.81 in
Cantidad de cajas maestras	20pza/cartón

Notas:

- Parámetros no mencionados, especialmente, entrada CA de 230V carga nominal y 25°C de temperatura ambiente
- La ondulación y el ruido se miden de pico a pico con un límite de ancho de banda de 20MHz (0.1 uF y condensador paralelo de 47 uF/50 V con salida de CC a plena carga, entrada CA nominal a 25°C de temperatura ambiente)
- Espacios libres de instalación: superior con 40mm, inferior con 20mm, izquierda y derecha con 5mm. Debe aumentar el espacio a 10-15mm cuando el dispositivo adyacente sea una fuente de calor.
- Es posible que se necesite una reducción de potencia con un voltaje de entrada bajo. Consulte la curva de reducción de potencia para obtener más detalles.
- Prueba de eficiencia después de 30min. de recalentamiento.
- La reducción de temperatura ambiente de 3.5°C/1000m para una altitud de funcionamiento superior a 2000m (6500 pies)

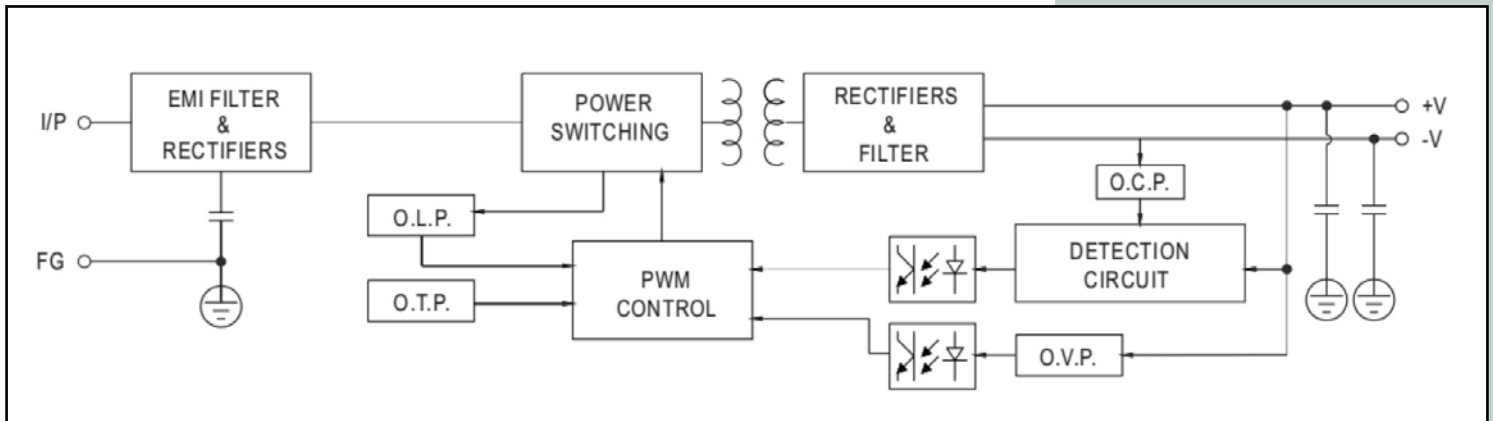
B Especificación mecánica

The diagram shows the mechanical specifications of the device. The front view on the left indicates a height of 113 mm (4.45 in). The side view on the right indicates a width of 40 mm (1.57 in) and a depth of 125 mm (4.92 in). The front view shows three input terminals (1, 2, 3) and one output terminal (4). The side view shows four output terminals (1, 2, 3, 4).

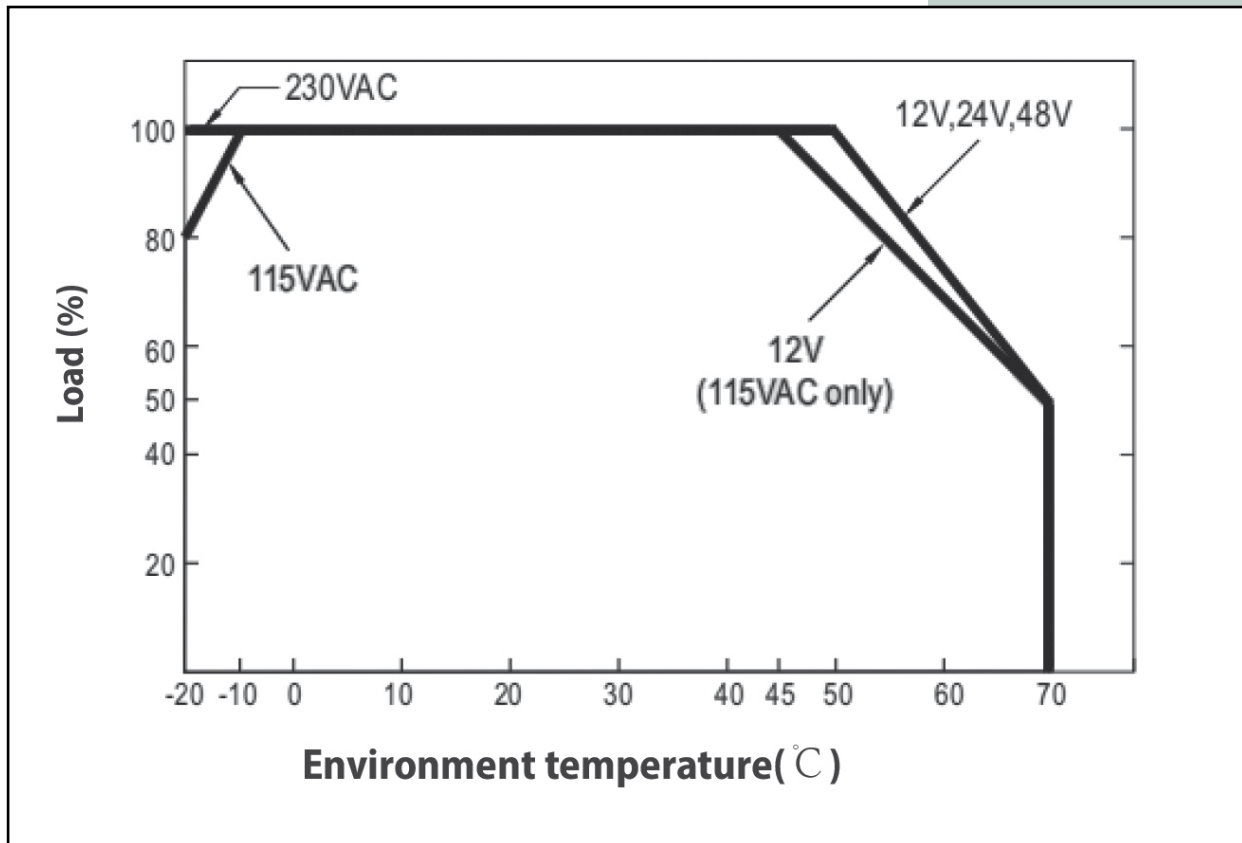
No.	Description
1	FG Ⓧ
2	AC/N
3	AC/L

No.	Description
1,2	DC OUTPUT -V
3,4	DC OUTPUT +V

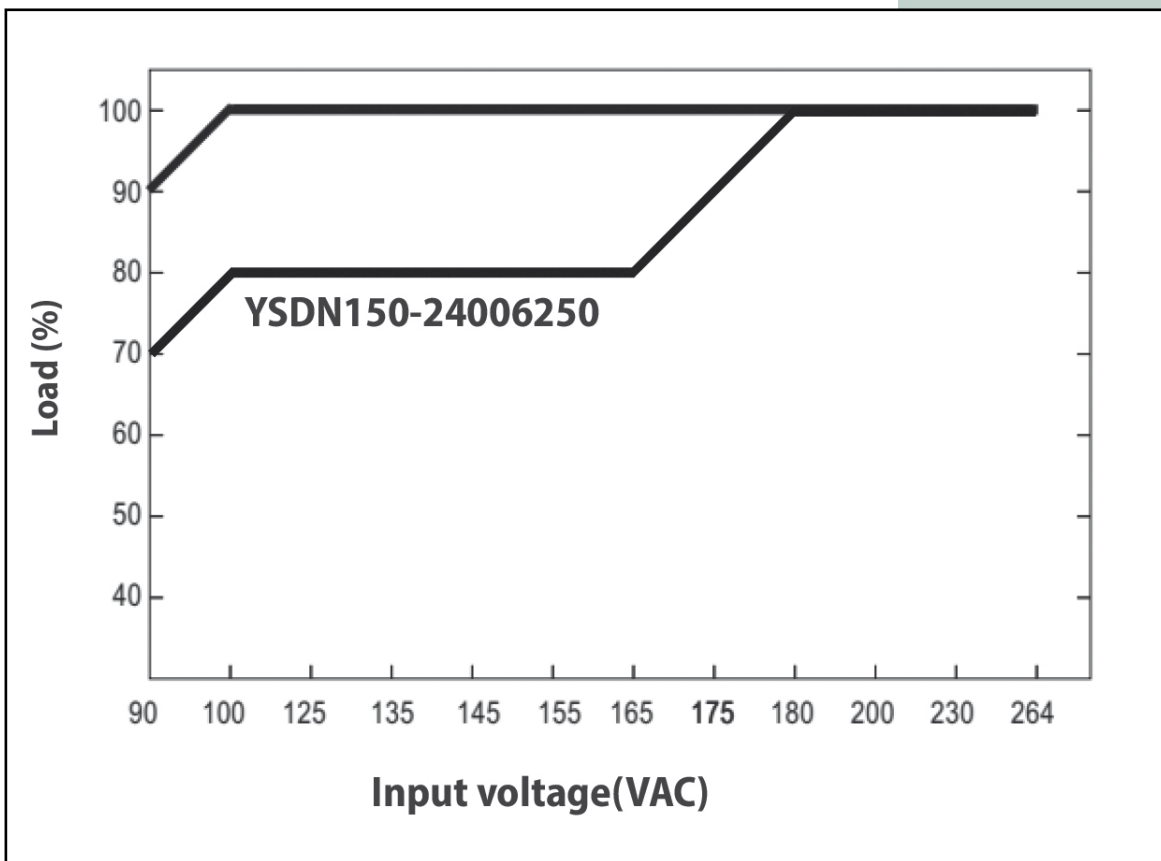
C Diagrama en bloque



D Curva de deducción y temperatura



E Curvas de voltaje de salida y entrada negativas



F Como Ordenar

LP-PSU150DIN Fuente de poder de 150W con entrada CA de rango completo de 90V a 264V para riel DIN