

**LP-OSFPLX03D Transceptor SFP de fibra Monomodo LC dúplex 1000BASE-LX 1.25Gb/s 9/125 µm en 1310nm, compatible MSA, hasta 20km con DDM**

LPOSFPLX03D\_SS\_SPB01W

**Características**

- Enlaces bidireccionales de datos de hasta 1.25 Gb/s.
- Dimensiones SFP acoplables en caliente.
- Transmisor Laser del tipo Fabry-Perot en 1310 nm.
- Conector LC dúplex.
- Fluctuación muy baja.
- No se requiere entrada de selección de tasa de transferencia para operación de Fiber Channel 1x.
- Hasta 20 Km en fibra 9/125 µm.
- Caja metálica para bajas emisiones de interferencia electromagnética (EMI).
- Fuente sencilla de 3.3V.
- Baja disipación de potencia típica inferior a 700 mW.

**Aplicaciones**

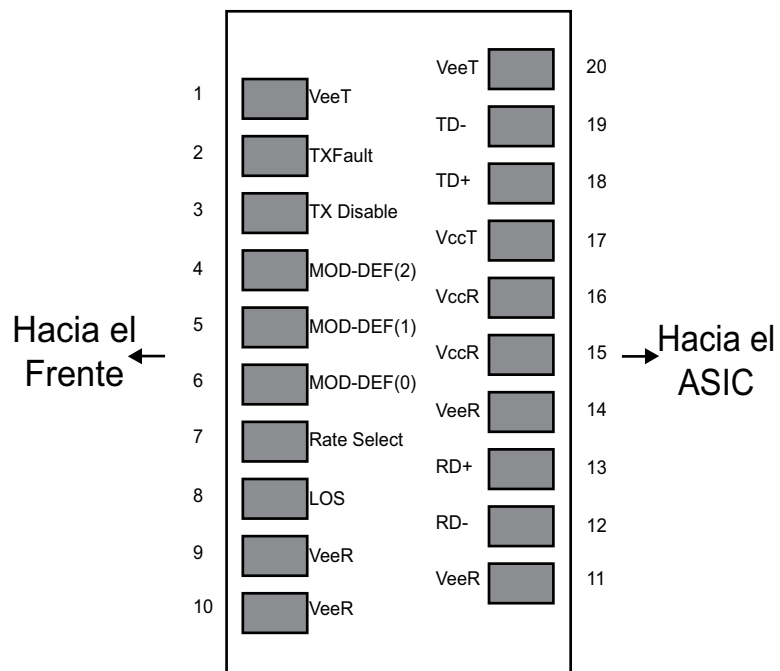
- Gigabit Ethernet.
- Canal de fibra 1x.
- Interfaz de Switch a Switch.
- Aplicaciones de backplane conmutado.
- Interfaz Router/Server.
- Otros sistemas de transmisión óptica.



**LP-OSFPLX03D  
Transceptor SFP de fibra Monomodo LC dúplex  
1000BASE-LX 1.25Gb/s 9/125 µm en 1310nm,  
compatible MSA, hasta 20km con DDM**

Los transceptores LP-OSFPLX03D SFP (Small Form Factor Pluggable) compatibles con el acuerdo internacional Small Form Factor Pluggable Multi-Sourcing Agreement (MSA), simultáneamente cumplen con las especificaciones IEEE Std 802.31 de Gigabit Ethernet para un canal 1x fibra así como está definido en también en FC-PI 13.03.

**A Asignación de pines del bloque de conexiones en el host**



## B Descripción de pines

Pin	Nombre señal	Tipo E/S	Descripción funcional
1	VeeT		Tierra del transmisor
2	TX_FAULT		Indicación de falla del transmisor, alto lógico, compatible con colector abierto , 4.7K a 10K Ohm pull-up a VDDT en el host
3	TX_DISABLE		Inhabilitación del transmisor - Inhabilitación del modulo cuando alto o abierto(no utilizado)
4	MOD_DEF(2)	E/S	Definición del módulo 2, interfaz ID serial de dos alambres SDA, 4.7K a 10K Ohm pull-up a VDDT en host
5	MOD_DEF(1)	Entrada	Definición del módulo 1, interfaz ID serial de dos alambres SCL, 4.7K a 10K Ohm pull-up a VDDT en host
6	MOD_DEF(0)	Salida	Definición del módulo 0 TTL bajo
7	Selección de tasa de transmisión	Entrada	Seleccionar entre full o reducido ancho de banda indefinido
8	LOS		Pérdida de señal en el receptor, alto lógico, Colector abierto, compatible con 4.7K a 10K Ohm pull-up a VDDT en host.
9	VeeR		Tierra del receptor
10	VeeR		Tierra del receptor
11	VeeR		Tierra del receptor
12	RD-	Salida	Salida de data recibida invertida, PECL Diferencial, acoplada en AC
13	RD+	Salida	Received Data Out, Differential PECL, acoplada en AC
14	VeeR		Tierra del receptor
15	VccR	Entrada	Potencia del receptor
16	VccT	Entrada	Potencia del transmisor
17	VeeT		Tierra del receptor
18	TD+	Entrada	Data entrando al transmisor, PECL Diferencial, acoplada en AC
19	TD-	Entrada	Inverse Transmitter Data In, PECL Diferencial, acoplada en AC
20	VeeT		Tierra del transmisor

### Notas:

1	La tierra circuital está internamente aislada de la tierra de chasis.
2	La salida del Laser es deshabilitada cuando TDIS >2.0 V ó está abierta, habilitada cuando <0.8 V.
3	Debería ser llevada a voltaje lógico alto con Resistencia de 4.7 k - 10 K Ohm en la tarjeta que aloja el módulo y deberá estar entre 2.0 V y 3.6 V. MOD_DEF (0) hala la línea hacia abajo para indicar que el módulo está conectado.
4	Los transceptores LP-OSFPLX03 operan en un canal de fibra tipo 1x y a tasas de transferencia de datos Gigabit Ethernet y con los protocolos respectivos sin control activo.
5	LOS es una salida de colector abierto. Deberá se halada hacia arriba con una resistencia de 4.7 k - 10 K Ohm en la tarjeta que aloja al módulo (host) a un voltaje entre 2.0 V y 3.6 V. El cero lógico indica operación normal; el 1 lógico indica pérdida de la señal.

## D Límites de operación máximos absolutos

Parámetro	Símbolo	Min	Tip	Max	Unidad	Ref.
Voltaje de alimentación máximo	Vcc	-0.5		4.5	V	
Temperatura de almacenamiento	TS	-40		100	°C	
Temperatura de operación de la caja	TOP	-40		85	°C	
Humedad relativa	RH	0		85	%	1

## E Características en operación (TOP = -40 to 85°C, VCC = 3.00 to 3.60 Volts)

Parámetro	Símbolo	Min	Típ	Max	Unidad	Ref.
Voltaje de alimentación	Vcc	3.00		3.60	V	
Corriente de alimentación	Icc	200		300	mA	
<b>Transmisor</b>						
Impedancia diferencial de entrada	Rin		100		$\Omega$	2
Excursión de voltaje de la entrada simple de datos	Vin,pp	250		1200	mV	
>Voltaje de inhabilitación de transmisión	VD	Vcc-1.3		Vcc	V	
Voltaje de habilitación de transmisión	VEN	Vee		Vee+0.8	V	3
Tiempo de aseguramiento de inhabilitación de transmisión			10		us	
<b>Receptor</b>						
Excursión de voltaje de la salida simple de datos	Vout,pp	300	400	800	mV	4
Tiempo de alza de la entrada de data	tr		100	175	ps	5
Tiempo de caída de la salida de data	tf		100	175	ps	5
Falla LOS	VLOS fault	Vcc -0.5		VccHOST	V	6
LOS Normal	VLOS norm	Vee		Vee+0.5	V	6
Rechazo a la fuente	PSR	100			mVpp	7
Contribución a la fluctuación determinística (jitter)	RX $\Delta$ DJ			51.7	ps	8
Contribución total a la fluctuación (jitter)	RX $\Delta$ TJ			122.4	ps	

### Notas:

1	Sin condensación.
2	Acoplado en AC.
3	O circuito abierto
4	En una terminación diferencial de 100 ohm.
5	20 – 80 % Página 4 de 8
6	LOS es LVTTTL. El cero lógico indica operación normal; el 1 lógico indica que no se ha detectado señal.
7	Todas las especificaciones de los transceptores cumplen con una modulación sinusoidal de la fuente de poder de 20 Hz a 1.5 MHz hasta un valor especificado aplicado a través de la red de filtrado mostrado en la página 23 del acuerdo Small Form-factor Pluggable (SFP) Transceiver Multi-Source Agreement (MSA), de Septiembre 14, 2000.
8	Medido con la señal de entrada de data DJ-free. En una aplicación actual, la salida DJ será la suma de la entrada DJ y $\Delta$ DJ.

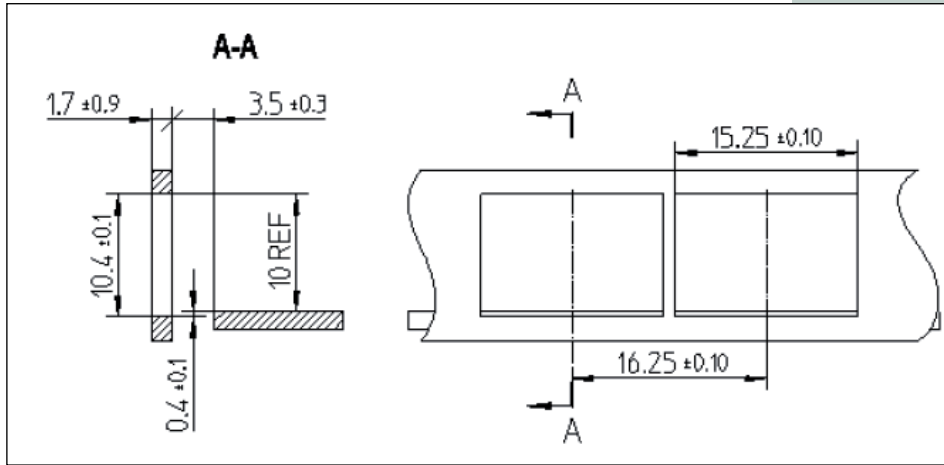
## F Características ópticas (TOP = 0 to 70°C, VCC=3.00 to 3.60 Volts)

Parámetro	Símbolo	Min	Típ	Max	Unidad	Ref.
<b>Transmisor</b>						
Potencia óptica de salida	POUT	-9		-3	dBm	1
Longitud de onda óptica	$\lambda$	1270	1310	1360	nm	2
Ancho espectral	$\sigma$			4	nm	2
Amplitud de modulación óptica	OMA	174			$\mu$ W	2,3
Tiempo de alza y caída óptico	tr/ tf		100	160	ps	4
RIN				-120	dB/Hz	
Contribución determinística de la fluctuación ( jitter)	TX $\Delta$ DJ		20	56.5	ps	5
Contribución total a la fluctuación (jitter)	TX $\Delta$ TJ		70	119	ps	
Relación de extinción óptica	ER	8.2			dB	
<b>Receptor</b>						
Sensibilidad promedio Rx @1.25 Gb/s (Gigabit Ethernet)	RSENS2			-22	dBm	6, 7
Sensibilidad promedio @1.06 Gb/s (1X Fiber Channel)	RSENS1			-23	dBm	6, 7
Potencia recibida promedio	RxMAX			0	dBm	

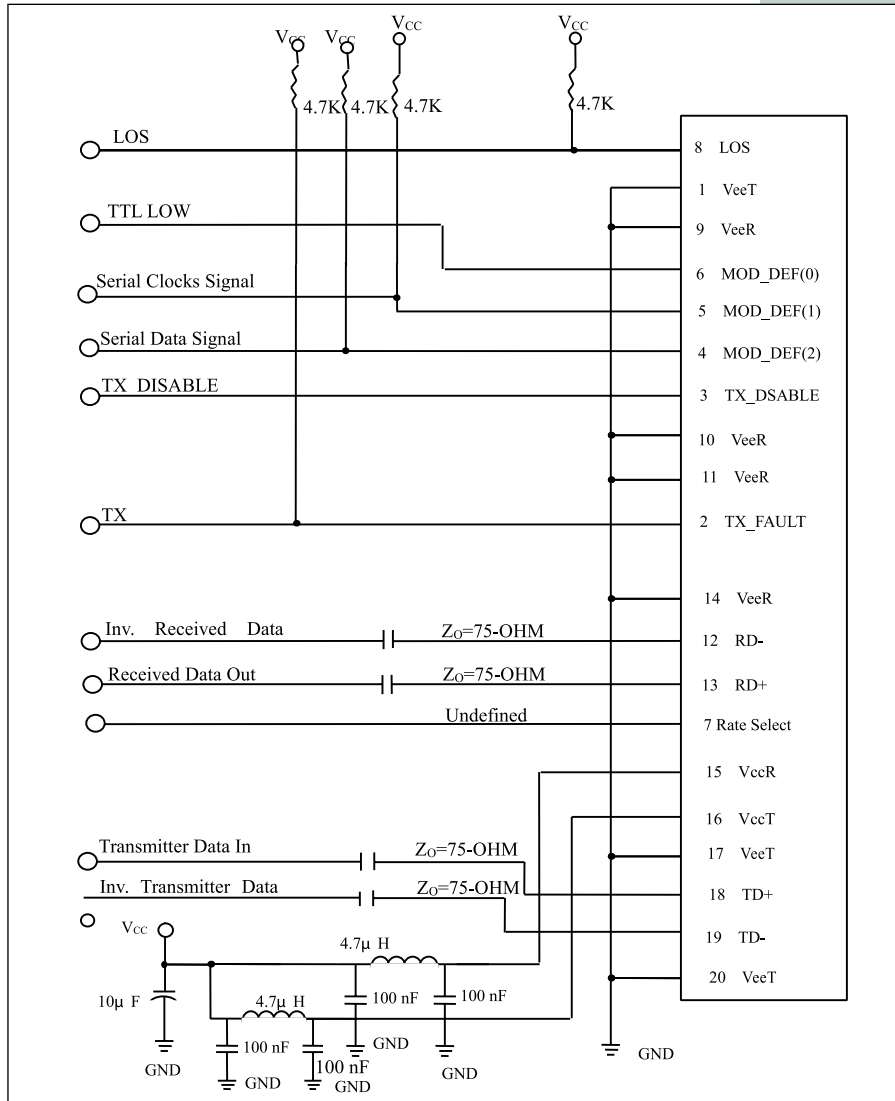




**K** Abertura recomendada en el panel frontal para LC dúplex



**L** Circuito de aplicación recomendado



**M** Cómo ordenar

**LP-OSFPLX03D** Transceptor SFP de fibra Monomodo LC duplex 1000BASE-LX 1.25Gb/s 9/125 µm en 1310nm, compatible MSA, hasta 20km con DDM.