

LP-OSFPFXYYDWAX Transceiver SFP Bi-Direccional Monomodo (SM) 9/125µm, LC Simplex, DDM, 100BASE-FX, WDM para distancias de hasta 10, 20, 40, 60, 80, 100 o 120 km

LPOSFPFXYYDWAX_PFD_SPB01W

Características

- Velocidades de transmisión de hasta 155Mbps.
- Compatibles con SFP MSA y SFF-8472 con receptáculo LC simplex.
- Monitoreo de Diagnostico Digita: Calibración Interna o Calibración Externa.
- Compatible con RoHS.
- Fuente de poder única de +3.3V.
- Temperatura de funcionamiento: Estándar: 0 a +70°C.

Aplicaciones

- SDH STM-1, S-1.1, L-1.1, L-1.2
- SONET OC-3 IR1,LR1,LR2
- Otros enlaces ópticos.



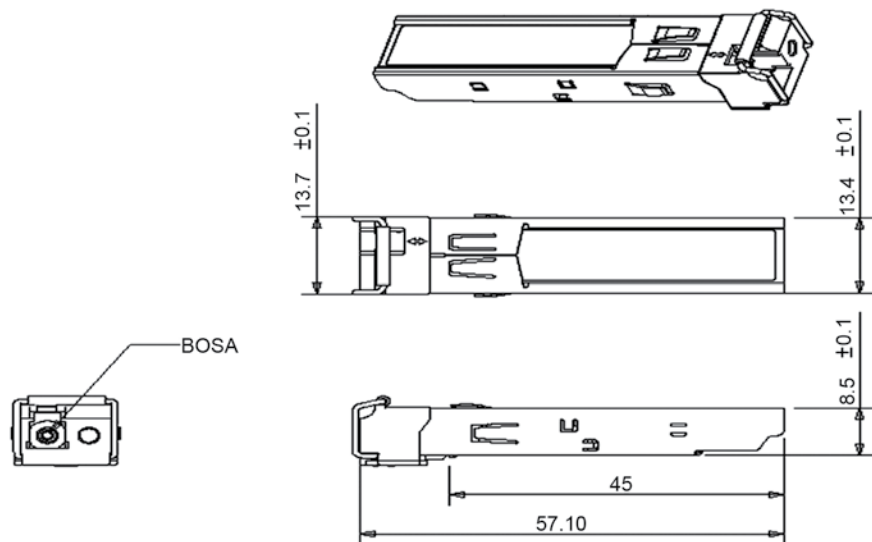
**LP-OSFPFXYYDWAX
Transceiver SFP Bi-Direccional Monomodo (SM)
9/125µm, LC Simplex, DDM, 100BASE-FX, WDM
para distancias de hasta
10, 20, 40, 60, 80, 100 o 120 km**

Los Transceivers (Transceptores) SFP-BIDI de LanPro son módulos de alto rendimiento que soportan velocidades de transmisión de 155Mbps y distancias de transmisión de hasta 10, 20, 40, 60, 80, 100 o 120 km con SMF.

Los Transceivers constan de tres secciones: un transmisor laser FP, un PIN fotodiodo integrado con un preamplificador de trans-impedancia (TIA) y una unidad de control MCU. Todos los módulos satisfacen los requisitos de seguridad laser clase I.

Los Transceivers son compatibles con el acuerdo (SFP Multi-Source Agreement (MSA) y con SFF-8472.

A Dimensiones Mecánicas



B Especificaciones

● Índices absolutos máximos

Parámetros	Símbolo	Mín.	Máx.	Unidad
Voltaje de alimentación	Vcc	-0.5	4.5	V
Temperatura de Almacenamiento	Ts	-40	+85	°C
Humedad de funcionamiento	-	5	85	%

● Condiciones de Operación recomendadas

Parámetros	Símbolo	Mín.	Típico	Máx.	Unidad
Temperatura de funcionamiento	Estándar Tc	0	-	+70	°C
Voltaje de la Fuente de poder	Vcc	3.13	3.3	3.47	V
Corriente de la Fuente de poder	Icc			300	mA
Velocidad de transmisión	-	-	155	-	Mbps

● Características ópticas y eléctricas

Parámetros	Símbolo	Mín.	Típico	Máx.	Unidad	Notas
Transmisor						
Longitud de onda Central (1310nm)	λ_c	1260	1310	1360	nm	-
Longitud de onda Central (1550nm)		1550	1550	1600		
Ancho espectral (RMS)	$\Delta\lambda$	-	-	4	nm	-
Potencia promedio de salida	Pout	-14	-	-8	dBm	La potencia óptica se inicia en SMF
Proporción de extinción	ER	9	-	-	dB	-
Diferencial de oscilación de la entrada de datos	V _{IN}	400	-	1800	mV	Entrada PECL, internamente AC acoplado y terminado.
Impedancia diferencial de entrada	Z _{IN}	90	100	110	Ω	-
TX Inhabilitada	Inhabilitada		2.0	Vcc	V	-
	Habilitada		0	0.8	V	-
TX Falla	Falla		2.0	Vcc	V	-
	Normal		0	0.8	V	-

Parámetros	Símbolo	Mín.	Típico	Máx.	Unidad	Notas
Receptor						
Longitud de onda Central (1310nm)	λ_c	1480	-	1580	nm	-
Longitud de onda Central (1550nm)		1260	-	1360		
Sensibilidad del receptor	-	-	-	-32	dBm	Medido con un patrón de prueba PRBS 2 ²³ -1 @155Mbps, BER $\leq 1 \times 10^{-10}$.
Sobrecarga del receptor	-	-3	-	-	dBm	
LOS De-Assert	LOS _D	-	-	-32	dBm	-
LOS Assert	LOS _A	-40	-	-	dBm	-
LOS Histéresis	-	1	-	4	dB	-
Diferencial de oscilación de la salida de datos	Vout	400	-	1800	mV	AC Internamente acoplado.
LOS	Alto	2.0	-	Vcc	V	-
	Bajo	-	-	0.8	V	-

C **Cómo Ordenar**

LP-OSFPFX03DWA	Transceiver SFP Monomodo (SM) 9/125µm, LC Simplex, DDM, 100BASE-FX, 1310nm/1550nm, WDM, para distancias de hasta 10 km, vendido en pares.
LP-OSFPFX03DWA1	Transceiver SFP Monomodo (SM) 9/125µm, LC Simplex, DDM, 100BASE-FX, Tx 1550nm /Rx 1310nm, WDM, para distancias de hasta 10km, un solo lado.
LP-OSFPFX03DWA2	Transceiver SFP Monomodo (SM) 9/125µm, LC Simplex, DDM, 100BASE-FX, Tx 1310nm /Rx 1550nm, WDM, para distancias de hasta 10km, un solo lado.
LP-OSFPFX04DWA	Transceiver SFP Monomodo (SM) 9/125µm, LC Simplex, DDM, 100BASE-FX, 1310nm/1550nm, WDM, para distancias de hasta 20 km, vendido en pares.
LP-OSFPFX04DWA1	Transceiver SFP Monomodo (SM) 9/125µm, LC Simplex, DDM, 100BASE-FX, Tx 1550nm /Rx 1310nm, WDM, para distancias de hasta 20 km, un solo lado.
LP-OSFPFX04DWA2	Transceiver SFP Monomodo (SM) 9/125µm, LC Simplex, DDM, 100BASE-FX, Tx 1310nm /Rx 1550nm, WDM, para distancias de hasta 20 km, un solo lado.
LP-OSFPFX02DWA	Transceiver SFP Monomodo (SM) 9/125µm, LC Simplex, DDM, 100BASE-FX, 1310nm/1550nm, WDM, para distancias de hasta 40 km, vendido en pares.
LP-OSFPFX02DWA1	Transceiver SFP Monomodo (SM) 9/125µm, LC Simplex, DDM, 100BASE-FX, Tx 1550nm /Rx 1310nm, WDM, para distancias de hasta 40 km, un solo lado.
LP-OSFPFX02DWA2	Transceiver SFP Monomodo (SM) 9/125µm, LC Simplex, DDM, 100BASE-FX, Tx 1310nm /Rx 1550nm, WDM, para distancias de hasta 40 km, un solo lado.
LP-OSFPFX05DWA	Transceiver SFP Monomodo (SM) 9/125µm, LC Simplex, DDM, 100BASE-FX, 1310nm/1550nm, WDM, para distancias de hasta 60 km, vendido en pares.
LP-OSFPFX05DWA1	Transceiver SFP Monomodo (SM) 9/125µm, LC Simplex, DDM, 100BASE-FX, Tx 1550nm /Rx 1310nm, WDM, para distancias de hasta 60 km, un solo lado.
LP-OSFPFX05DWA2	Transceiver SFP Monomodo (SM) 9/125µm, LC Simplex, DDM, 100BASE-FX, Tx 1310nm /Rx 1550nm, WDM, para distancias de hasta 60 km, un solo lado.
LP-OSFPFX06DWA	Transceiver SFP Monomodo (SM) 9/125µm, LC Simplex, DDM, 100BASE-FX, 1310nm/1550nm, WDM, para distancias de hasta 80 km, vendido en pares.
LP-OSFPFX06DWA1	Transceiver SFP Monomodo (SM) 9/125µm, LC Simplex, DDM, 100BASE-FX, Tx 1550nm /Rx 1310nm, WDM, para distancias de hasta 80 km, un solo lado.
LP-OSFPFX06DWA2	Transceiver SFP Monomodo (SM) 9/125µm, LC Simplex, DDM, 100BASE-FX, Tx 1310nm /Rx 1550nm, WDM, para distancias de hasta 80 km, un solo lado.
LP-OSFPFX07DWA	Transceiver SFP Monomodo (SM) 9/125µm, LC Simplex, DDM, 100BASE-FX, 1310nm/1550nm, WDM, para distancias de hasta 100 km, vendido en pares.
LP-OSFPFX07DWA1	Transceiver SFP Monomodo (SM) 9/125µm, LC Simplex, DDM, 100BASE-FX, Tx 1550nm /Rx 1310nm, WDM, para distancias de hasta 100 km, un solo lado.
LP-OSFPFX07DWA2	Transceiver SFP Monomodo (SM) 9/125µm, LC Simplex, DDM, 100BASE-FX, Tx 1310nm /Rx 1550nm, WDM, para distancias de hasta 100 km, un solo lado.
LP-OSFPFX08DWA	Transceiver SFP Monomodo (SM) 9/125µm, LC Simplex, DDM, 100BASE-FX, 1310nm/1550nm, WDM, para distancias de hasta 120 km, vendido en pares.
LP-OSFPFX08DWA1	Transceiver SFP Monomodo (SM) 9/125µm, LC Simplex, DDM, 100BASE-FX, Tx 1550nm /Rx 1310nm, WDM, para distancias de hasta 120 km, un solo lado.
LP-OSFPFX08DWA2	Transceiver SFP Monomodo (SM) 9/125µm, LC Simplex, DDM, 100BASE-FX, Tx 1310nm /Rx 1550nm, WDM, para distancias de hasta 120 km, un solo lado.

LanPro está mejorando sus productos continuamente y se reserva el derecho a cambiar las especificaciones y disponibilidad sin notificación previa.