

**LP-OSFPFX01D Transceiver SFP Multimodo (MM)
62.5/125µm, DDM, 100BASE-FX, 1310nm para distancias de hasta 2km**

LPOSFPFX01D_SS_SPB01W

Características

- Enlace de datos de hasta 155Mbps.
- Conectable en caliente.
- Transmisor laser de 1310nm FP.
- Conector LC Dúplex.
- Cumple RoHS libre de plomo.
- Hasta 2km en 50/125µm Fibra MM.
- Fuente de poder simple de +3.3V.
- Baja disipación de potencia <600mW típicamente.
- Rango de temperatura de operación Industrial/ Extendido/ Comercial:
-40°C a 85°C/-5°C a 85°C/-0°C a 70°C.

Aplicaciones

- SONET OC-3/SDH STM-1.
- Fast Ethernet.
- Otros enlaces Ópticos.



**LP-OSFPFX01D
Transceiver SFP Multimodo (MM) 62.5/125µm, DDM,
100BASE-FX, 1310nm para distancias de hasta 2km**

El transceptor LP-OSFPFX01D es un módulo rentable y de alto rendimiento que tiene una interfaz de óptica LC dúplex. Con acoplamiento AC estándar para señal de alta velocidad y señales de control y monitoreo LVTTTL.

La sección del receptor utiliza un receptor PIN y el transmisor utiliza un láser FP de 1310 nm, hasta 13 dB asegura de enlace este módulo SONET OC-3 / SDH STM-1 aplicación de 2Km.

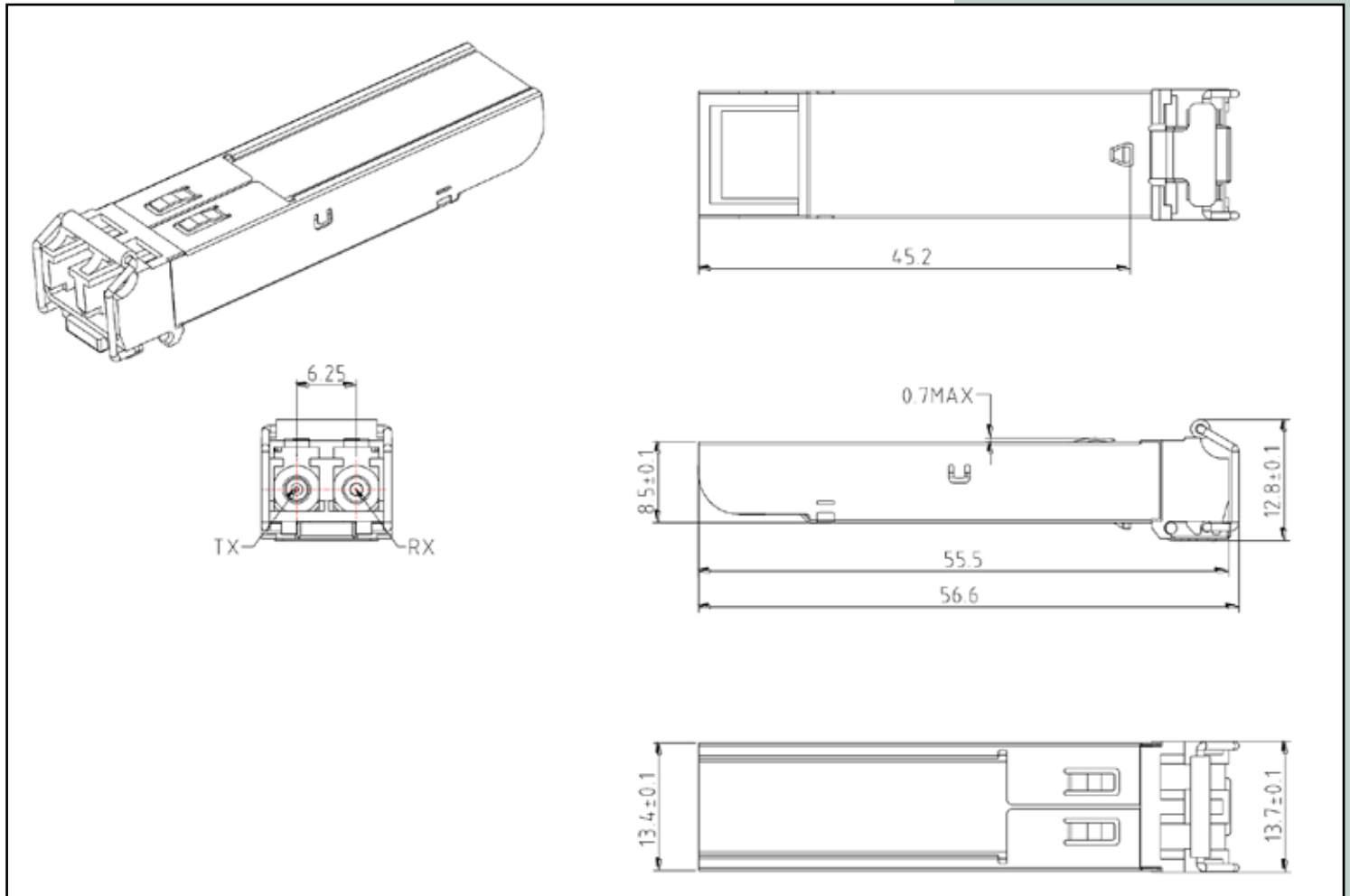


A Condiciones de funcionamiento recomendadas:

Parámetro		Símbolo	Min	Típico	Max	Unidad
Temperatura de funcionamiento de la carcasa	Industrial	Tc				
	Extendido					
	Comercial		0		+70	°C
Suministro de voltaje		$V_{ccT, R}$	3.0		3.6	V
Rechazo de suministro de energía			100		300	mV _{p-p}

B Características eléctricas:

Parámetro	Símbolo	Min	Típico	Max	Unidad	Notas
Suministro de voltaje	V_{cc}	3.0	3.30	3.60	V	
Corriente de suministro	I_{cc}		160	280	mA	
Corriente de entrada	I_{surge}			I _{cc} +30	mA	
Potencia máxima	P_{max}			1.0	W	
Sección del Transmisor:						
Impedancia diferencial de entrada	R _{in}	90	100	110	Ω	AC acoplado
Oscilación de entrada de datos de un solo extremo	$V_{in PP}$	200		1200	mV _{p-p}	
Voltaje de desactivación de transmisión	V_D	$V_{cc} - 1.3$		V_{cc}	V	O circuito abierto
Voltaje de habilitación de transmisión	V_{EN}	V_{ee}		$V_{ee} + 0.8$	V	
Deshabilitación del tiempo de respuesta para transmitir	$T_{dessert}$			10	us	
Sección del Receptor:						
Salida de datos oscilante unidireccional	$V_{out,pp}$	300		1000	mv	En la terminación diferencial de 100 ohmios
Tiempo de subida de la salida de datos	t_r			150	ps	20 – 80 %
Tiempo de bajada de la salida de datos	t_f			150	ps	20 – 80 %
Falla LOS	$V_{losfault}$	$V_{cc} - 0.5$		V_{CC_host}	V	LOS es LVTTTL. La lógica 0 indica el funcionamiento normal; la lógica 1 indica que no se detectó señal
Normal LOS	$V_{los norm}$	V_{ee}		$V_{ee} + 0.5$	V	
Rechazo de suministro de energía	PSR	100			mV _{pp}	Todas las especificaciones del transceptor cumplen con una modulación sinusoidal de suministro de energía de 20 Hz a 1.5MHz

C Dimensiones mecánicas:**D Cómo ordenar:**

LP-OSFPFX01D Transceiver SFP Multimodo (MM) 62.5/125µm, DDM, 100BASE-FX, 1310nm para distancias de hasta 2km