

LP-OSFPER01DWD1 Transceptor MSA de fibra SFP+ Bidireccional WDM 1270/1330nm Monomodo SM 10GBASE-ER, con puerto LC dúplex para distancias de hasta 40km con DDM.

LPOSFPER01DWD1_SS_SPB01W

Características

- Soporta velocidades de datos de 9.95Gb/s a 10.3Gb/s.
- Transceptor óptico SFP + bidireccional con conector LC simplex.
- Suministro único de 3.3V.
- Hasta 40 km en 9/125um SMF.
- Transmisor láser DFB de 1270 nm, receptor de 1330 nm.
- Cumple con SFP + MSA SFF-8431.
- Compatible con el diagnóstico digital SFF-8472.
- Cumple con RoHS.
- Temperatura de operación de la caja: Estándar: 0 ~ 70 ° C (Estándar industrial -40 ~ 85 ° C).

Aplicaciones

- 10GBASE-ER a 10.3125Gbps.
- 10GBASE-EW a 9.953Gbps.
- Otros enlaces opticos.



**LP-OSFPER01DWD1
Transceptor MSA de fibra SFP+ Bidireccional
WDM 1270/1330nm Monomodo SM 10GBASE-ER,
con puerto LC dúplex para distancias
de hasta 40km con DDM.**

El transceptor monomodo **LP-OSFPER01DWD1** es un módulo conectable de factor pequeño para comunicaciones de datos ópticos dúplex, como 10GBASE-ER/EW definido por IEEE 802.3ae. Este transceptor posee SFP + de 20 pines para permitir la conexión en caliente.

El módulo **LP-OSFPER01DWD1** está diseñado para fibra monomodo y funciona a una longitud de onda nominal de 1270 nm; La sección del transmisor usa un DFB cuántico múltiple DFB, que cumple con la clase 1 de láser de acuerdo con el Estándar Internacional de Seguridad IEC-60825. La sección del receptor utiliza un preamplificador de detector InGaAs integrado (IDP) montado en un encabezado óptico y un IC post-amplificador limitante.

A Índice absoluto máximo

Estos valores representan el umbral de daño del módulo. La tensión en exceso de cualquiera de las clasificaciones máximas absolutas individuales puede causar daños catastróficos inmediatos al módulo, incluso si todos los demás parámetros están dentro de las condiciones de funcionamiento recomendadas.

Parámetros	Símbolo	Min.	Max.	Unidad
Suministro de Voltaje	V_{CC}	-0.5	+3.6	V
Temperatura de Almacenamiento	T_C	-40	+85	°C
Temperatura de Operación de la caja	T_C	0	+70	°C
Humedad relativa	RH	0	85	%

B Condiciones de operación recomendada

Parámetros	Símbolo	Min.	Típico	Max	Unidad
Suministro de Voltaje	V_{CC}	3.0	3.3	3.6	V
Suministro de corriente	I_{CC}		200	300	mA
Temperatura de Operación de la caja	T_C	0	25	70	°C
Disipación del Módulo de Potencia	P_m	-	0.7	1.1	W

Notas:

1. El suministro de corriente es compartido entre VCCTX y VCCR_X.
2. In-rush se define como el nivel actual por encima de los requisitos actuales de estado estacionario.

C Características eléctricas ($T_{OP} = 0$ a 70°C ; $V_{CC} = 3.0$ a 3.60 Voltios)

Parámetros	Símbolo	Min.	Típico	Max	Unidad	Ref.
Suministro de voltaje	V_{CC}	3.00		3.60	V	1
Suministro de corriente	I_{CC}		200	300	mA	1
Transmisor						
Impedancia diferencial de entrada	R_{in}		100		Ω	2
Oscilación de entrada de datos de un solo lado	$V_{in,pp}$	150		1200	mVpp	
Transmisión de voltaje desactivado	VD	2		V_{CC}	V	
Transmisión de voltaje activado	VEN	Vee		Vee+0.8	V	3
Receptor						
Impedancia diferencial de salida	R_{out}		100		Ω	2
Oscilación de salida de datos un solo lado	$V_{out,pp}$	300		700	mV	4
LOS Fault	$V_{LOS\ fault}$	2		$V_{CC_{HOST}}$	V	5
LOS Normal	$V_{LOS\ norm}$	Vee		Vee+0.8	V	5

Notas:

1. El consumo de potencia del módulo nunca excede 1W.
2. AC acoplado.
3. O circuito abierto.
4. Terminación diferencial de 100-ohm.
5. LOS es LVTTTL. 0 lógico indica operación normal; 1 lógico indica señal no detectada.

D Características ópticas ($T_{op} = 0$ a 70°C ; $V_{cc} = 3.0$ a 3.60 Voltios)

(LP-OSFPER01DWD1, 1270 DFB & PIN/TIA)

Parámetros	Símbolo	Min.	Típico	Max	Unidad	Ref.
Transmisor						
Longitud de onda óptica	λ_C	1260	1270	1280	nm	
Relación de supresión de modo lateral	SMSR	30			dB	
Ancho espectral(-20dB)	$\Delta\lambda$			1	nm	
Potencia de salida promedio	P_{op}	1		5	dBm	1
Relación de extinción	ER	3.5			dB	
Eye Mask	Cumple IEEE 802.3					
Penalización por transmisión y dispersión	TDP			3.2	dB	
Potencia promedio del transmisor apagado				-30	dBm	
Intensidad de ruido relativa	RIN			-128	dB/Hz	
Receptor						
Potencia del receptor promedio	RSENS			-15	dBm	1,2
Sobrecarga del receptor	P_{MAX}			+0.5	dBm	
Longitud de onda central	λ_C	1320		1340	nm	
LOS De-Assert	LOS_D			-15	dBm	
LOS Assert	LOS_A	-30			dBm	
LOS Hysteresis		0.5			dB	

Notas:

1. La potencia promedio del receptor (Min) es informativa y no es el indicador principal de la intensidad de la señal. Una potencia recibida por debajo de este valor no puede ser compatible.
2. Medido con un patrón de prueba PRBS231-1 @10.3125Gbps, BER; 10-12

(LP-OSFPER01DWD1, 1330 DFB & PIN/TIA)

Parámetros	Símbolo	Min.	Típico	Max	Unidad	Ref.
Transmisor						
Longitud de onda óptico	λ_C	1320	1330	1340	nm	
Relación de supresión de modo lateral	SMSR	30			dB	
Ancho espectral(-20dB)	$\Delta\lambda$			1	nm	
Potencia de salida promedio	Pop	1		5	dBm	1,2
Relación de extinción	ER	3.5			dB	
Eye Mask	Cumple con IEEE 802.3					
Penalización por transmisión y dispersión	TDP			3.2	dB	
Potencia promedio del transmisor apagado				-30	dBm	
Intensidad de ruido relativa	RIN			-128	dB/Hz	
Receptor						
Potencia promedio del receptor	RSENS			-15	dBm	2,3
Sobrecarga del receptor	PMAX			+0.5	dBm	
Longitud de onda central	λ_C	1260		1270	nm	
LOS De-Assert	LOSD			-15	dBm	
LOS Assert	LOSA	-30			dBm	
LOS Hysteresis		0.5			dB	

Notas:

1. La salida está acoplada a un SMF de 9/125um.
2. La potencia promedio del receptor (Min) es informativa y no es el indicador principal de la intensidad de la señal.
Una potencia recibida por debajo de este valor no puede ser compatible.
3. Medido con un patrón de prueba PRBS231-1 @ 10.3125Gbps, BER ; 10-12.

E Descripción de los Pines

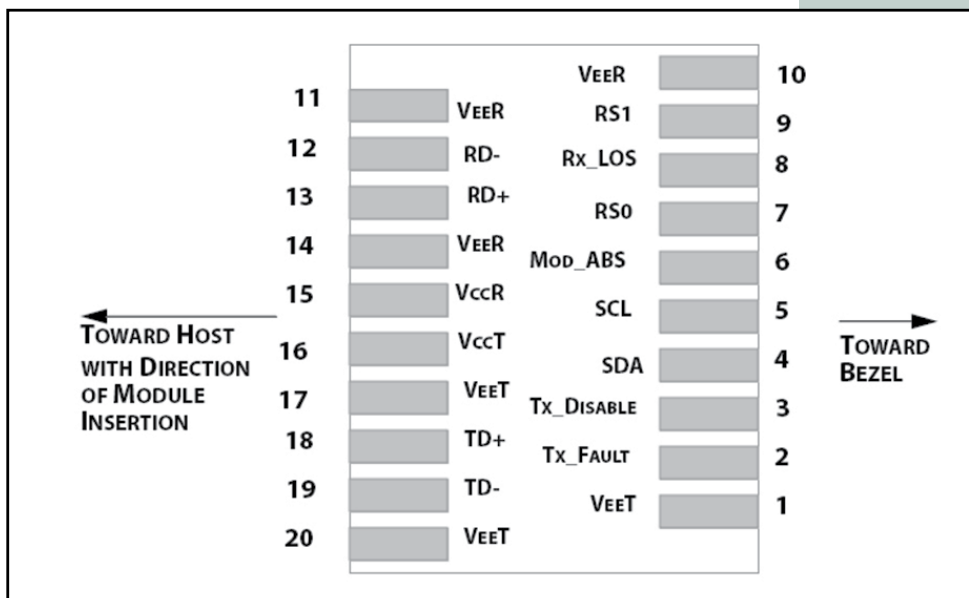


Figura 1. Detalles de salida eléctrica de los pines

Pin	Símbolo	Nombre/Descripción
1	VEET [1]	Aterramiento del transmisor
2	Tx_FAULT [2]	Falla del Transmisor
3	Tx_DIS [3]	Transmisor desactivado. Salida Laser desactivada o muy abierta
4	SDA [2]	Interfaz de la línea de datos Serial 2-hilos
5	SCL [2]	Interfaz de la línea de reloj Serial 2-hilos
6	MOD_ABS [4]	Módulo ausente. Conectado a tierra dentro del módulo
7	RS0 [5]	RS0 para seleccionar velocidad: abierto o bajo = el módulo admite ≤4.25Gbps Alto = El módulo admite 9.95 Gb/s hasta 10.3125 Gb/s
8	RX_LOS [2]	Indicación de pérdida de señal. 0 lógico indica operación normal
9	RS1 [5]	No requiere conexión
10	VEER [1]	Aterramiento del receptor
11	VEER [1]	Aterramiento del receptor
12	RD-	DATOS invertidos del receptor. AC acoplado
13	RD+	DATOS del receptor. AC acoplado
14	VEER [1]	Aterramiento del receptor
15	VCCR	Fuente de potencia del receptor
16	VCCT	Fuente de potencia del transmisor
17	VEET [1]	Aterramiento del transmisor
18	TD+	DATOS invertidos del transmisor. AC acoplado
19	TD-	DATOS del transmisor. AC acoplado
20	VEET [1]	Aterramiento del transmisor

Notas:

1. La tierra del circuito del módulo está aislada de la tierra del chasis dentro del módulo.
2. Se debe extraer con 4.7k - 10k ohm en la placa host a un voltaje entre 3.15V y 3.6V.
3. Tx_Disable es un contacto de entrada con un pullup de 4.7 kΩ a 10 kΩ a VccT dentro del módulo.
4. Mod_ABS está conectado a VeeT o VeeR en el módulo SFP +. El host puede tirar de este contacto hasta Vcc_Host con una resistencia en el rango de 4.7 kΩ a 10 kΩ. Mod_ABS se afirma "Alto" cuando el módulo SFP + está físicamente ausente de una ranura de host.
5. RS0 y RS1 son entradas del módulo y se reducen a VeeT con resistencias > 30 kΩ en el módulo.

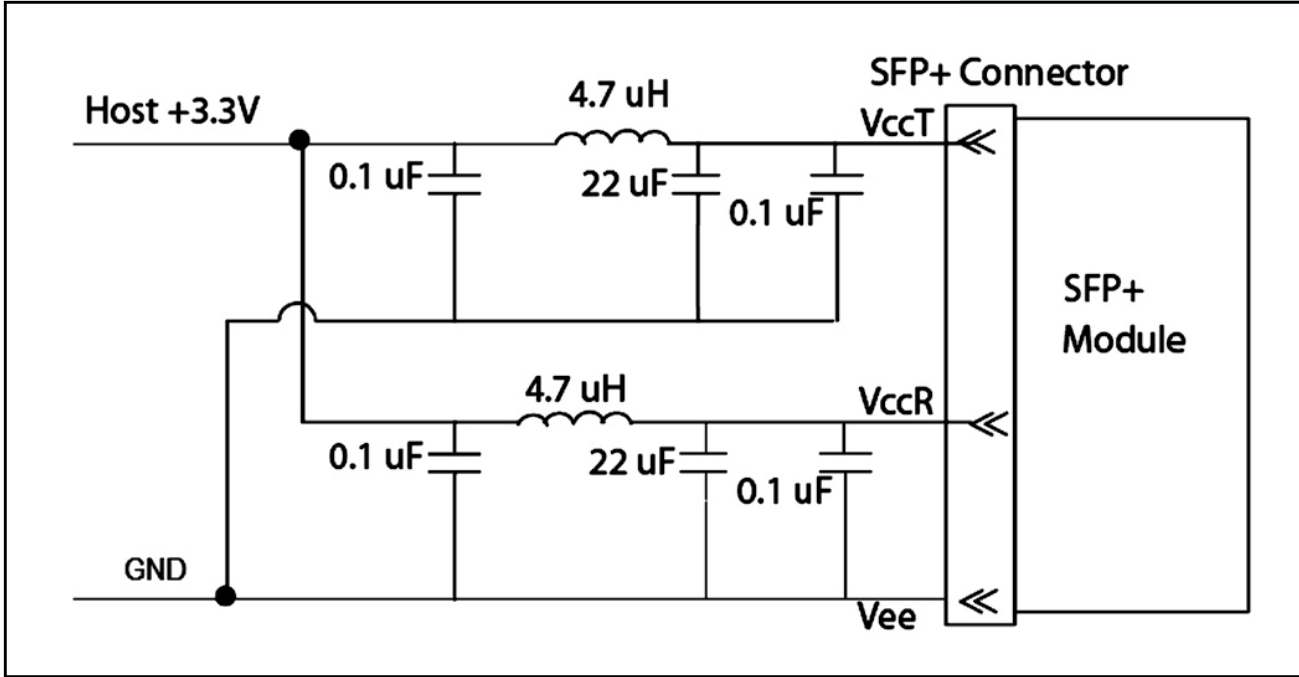


Figura 2. Circuito de filtros de la fuente de alimentación de la placa host

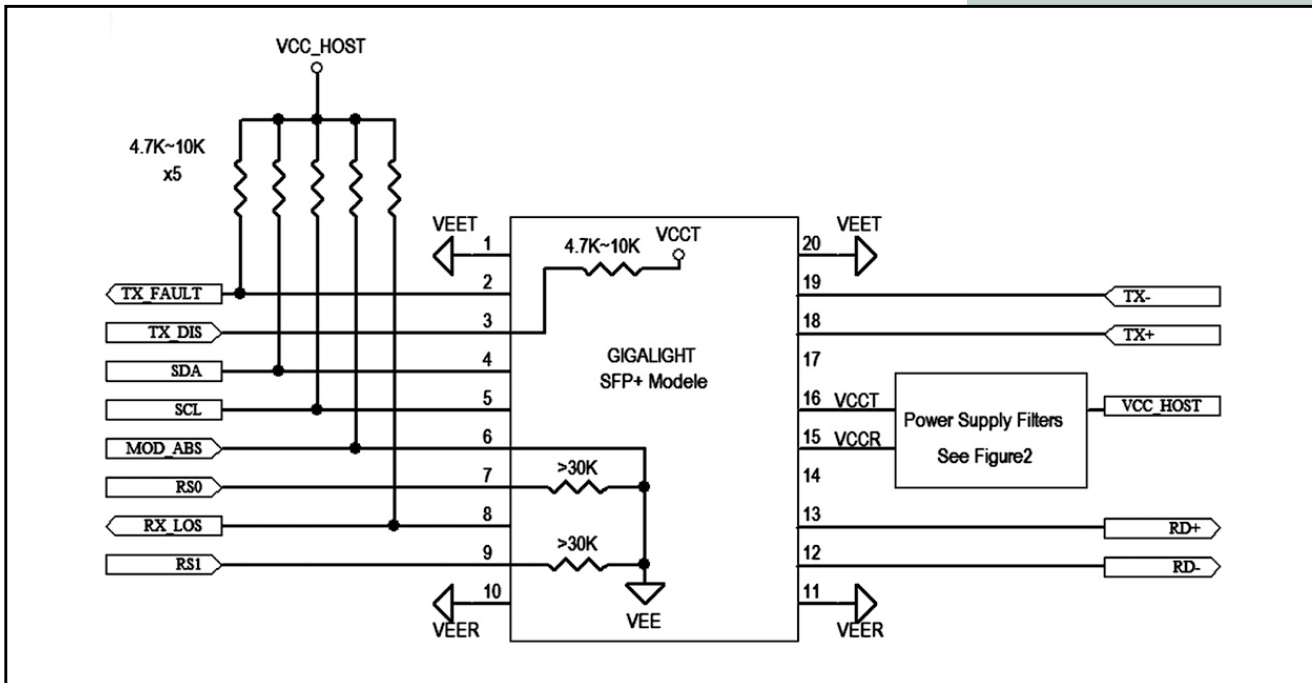


Figura 3. Interfaz del módulo Host

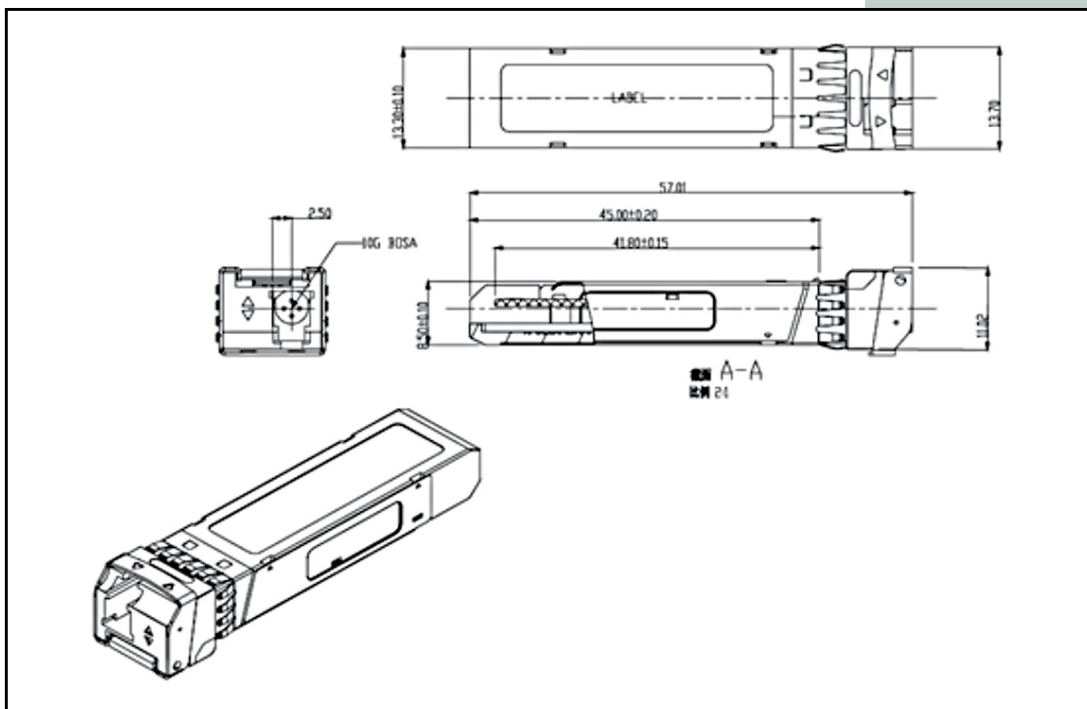


Figura 4. Dimensiones mecánicas clave

F Como Ordenar

LP-OSFPER01DWD1 Transceptor MSA de fibra SFP+ Bidireccional WDM 1270/1330nm Monomodo SM 10GBASE-ER, con puerto LC dúplex para distancias de hasta 40km con DDM.